

## 受木の交換方法



注意

交換の際は、刃先に触れないよう十分注意してください。  
受木の溝が深くなりますと、断裁能力が低下します。  
早めに取り替えてください。

- 1 カバーをプラスドライバーではずし、受木をテーブルの左側から引き抜いてください。
- 2 受木の新しい面を上にして溝に落とします。回転して差換えれば、一本で合計8回ご使用いただけます。

## 断裁刃の研磨について

断裁刃は使用しているうちに磨耗していきますので、磨耗した刃は研磨(有料)をおすすめいたします。お買い上げいただいた販売店へお申し付けください。  
ただし、研磨できる回数には限りがありますので、研磨できない場合があります。その場合は別途断裁刃をお買い求めください。

## お手入れ方法

- 汚れがひどい場合は、うすめた中性洗剤で拭き取り、洗剤が残らないよう水拭きしたあと、から拭きしてください。
- シンナー・ベンジン・アルコールなどは、絶対に使用しないでください。
- カバー内のコ口(大)と刃のあたるところ、コ口(小)のまわりおよび刃と紙押の接触する面(この部分は注油しすぎると断裁用紙を汚す可能性があります)に定期的に油をさしてください。油が切れまると、レバーハンドルが重くなったり、本体フレームの破損、紙押の磨耗の原因となります。

## 修理を依頼される前に

修理を依頼される前に、下記内容にそって確認してください。

- 断裁面に斜めの線が入る  
⇒断裁刃の一部が欠けていませんか。(替刃の交換をしてください)
- 断裁中に刃物が紙に食い込んで止まった  
⇒断裁刃が磨耗していますので再研磨するか新品と取り替えてください。
- きれいに断裁できない・数枚が切れないで残ってしまう。  
⇒受木の溝が深くなりますと、刃の切れがわるくなります。＜受木の交換方法＞に従って受木を交換してください。  
⇒断裁刃が欠けているか、磨耗していませんか。研磨もしくは交換してください。  
⇒＜断裁刃の交換方法＞替刃の取り付け方に従って交換してください。
- 用紙の左右両端いずれかに切れ残しができる。  
⇒断裁刃と受木が平行になっていますか。＜断裁刃の交換方法＞取り付け方に従って調整してください。
- カットライン表示がでない  
⇒電池が消耗していますので、新しいものと交換してください。

## その他

- ご使用中、本体に異常が生じた場合は、もう一度この取扱説明書をよくお読みいただき、それでも故障と思われる場合は、お買い求めの販売店へ修理を依頼してください。修理によって、機能が維持できる場合は、お客様のご要望により有償修理させていただきます。
- この製品を譲渡、または貸し出される場合は、この取扱説明書も必ず一緒にお渡しください。
- 修理・その他ご不明な点については、お買い求めの販売店、もしくは下記のフリーダイヤルまでご連絡ください。

### お客様相談室

フリーダイヤル(全国共通)  
お問い合わせは午前9時より12時、午後1時より5時とさせていただきます。  
TEL ☎ 0120-074416 FAX ☎ 0120-402539



株式会社 **ライオン事務器**

## 事務用断裁機用受木

品番	ご注文コード
PC-A4PN用	209-33
PC-B4PN用	209-34
PC-A3PN用	209-35

LION

保存用

# 事務用断裁機 PC-A4PN PC-B4PN PC-A3PN 取扱説明書

ご使用前に必ずお読みください

このたびは、ライオン事務用断裁機をお買い上げいただき、まことにありがとうございます。  
この取扱説明書をよくお読みのうえ、正しくご使用ください。なお、この取扱説明書は大切に保管してください。

## 安全上のご注意

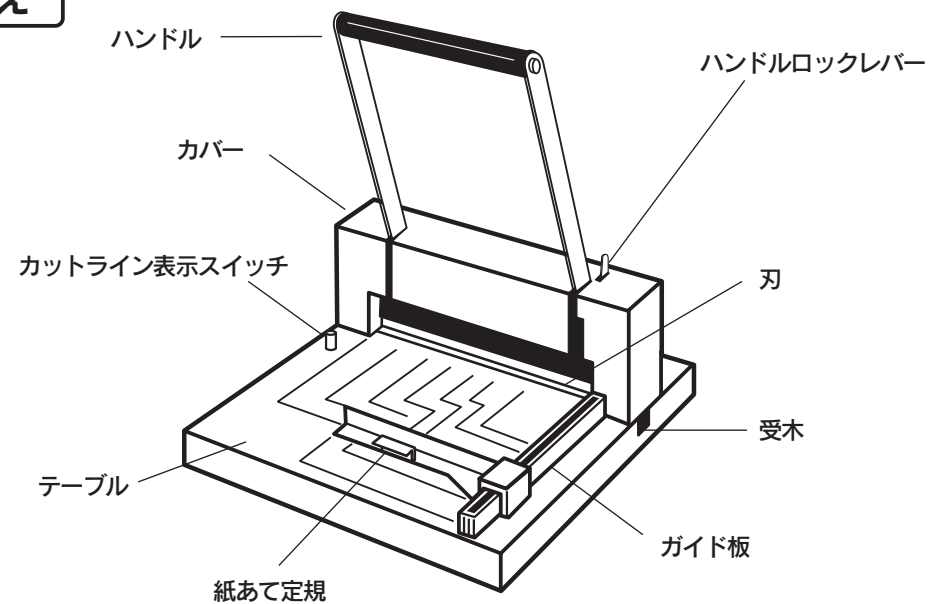
### 安全にお使いいただくために

ここに表示された注意事項は、お使いになる人や他の人々への危害・財産への損失を未然に防ぐためのものですから、必ずお守りください。

	<b>警告</b> この注意事項を守らなければ、死亡又は重傷を負う物的損害が生じる可能性があります。
	<b>注意</b> この注意事項を守らなければ、傷害を負うか又は物的損害が生じる可能性があります。
	このような絵表示は、してはいけない「禁止」内容です。
	このような絵表示は、必ず実行していただく「強制」内容です。

<b>警告</b>	
	刃の下には手を絶対に入れないでください。また、カバーを絶対に外したままで使用しないでください。けがの原因となることがあります。
	お子さまの使用は避けてください。また、お子さまの手の届かない所で、使用・保管してください。けがの原因となることがあります。
	設置・移動の際には、本体底部を持って、必ず二人以上で行ってください。
	分解したり、改造したりしないでください。また、刃の交換は取扱説明書の手順にしたがってください。故障やけがの原因となることがあります。
<b>注意</b>	
	用紙以外のものを断裁しないでください。けがの原因となることがあります。
	異物(クリップ・ステープラ針等)を用紙から必ず取り除いてから使用してください。故障やけがの原因となることがあります。
	断裁枚数はPPC用紙(64g/m <sup>2</sup> )180枚以下で使用してください。無理をすると故障やけがの原因となることがあります。
	断裁作業は必ず1人で行ってください。けがの原因となることがあります。
	テーブルの上に断裁する用紙以外のものは置かないでください。けがの原因となることがあります。
	湿度の高い場所での使用は避けてください。刃部や部品が錆びて、故障やけがの原因となることがあります。
	くらついたり、傾いたりしている不安定な場所では使用しないでください。けがの原因となることがあります。
	使用後や移動する時は必ずハンドルを最後まで上げてください。ロックをしないとけがの原因となることがあります。

## 各部のなまえ



## 仕様

品名	事務用断裁機		
品番	PC-A4PN	PC-B4PN	PC-A3PN
本体外形寸法	W450×D405×H155mm	W475×D580×H160mm	W525×D595×H165mm
本体質量	10.8kg	14.6kg	17.1kg
断裁幅	300mm (A4判長辺サイズ)	370mm (B4判長辺サイズ)	430mm (A3判長辺サイズ)
断裁能力	PPC用紙 (64g/m <sup>2</sup> ) 180枚		
付属品	単3形乾電池 2個		

## 使用方法

- 1 ハンドルを一番上まで引き上げ、ハンドルロックが作動していることを確認します。
- 2 断裁用紙をきちんと揃えて、ガイド板に当ててセットし、紙あて定規をスライドさせて断裁寸法に合わせます。カットライン表示機能（「カットライン表示について」をご参照ください）を用いると断裁位置の目安になります。
- 3 ハンドルを軽く持ち上げ、ハンドルロックを奥に倒して解除します。ハンドルを下げると紙押が下りて用紙を押えますので、両手でハンドルが止まるまで強く下げてください。
- 4 断裁終了後、ハンドルを持ったまま静かに一番上まで上げて、ハンドルロックが作動するのを確認してください。

## カットライン表示について

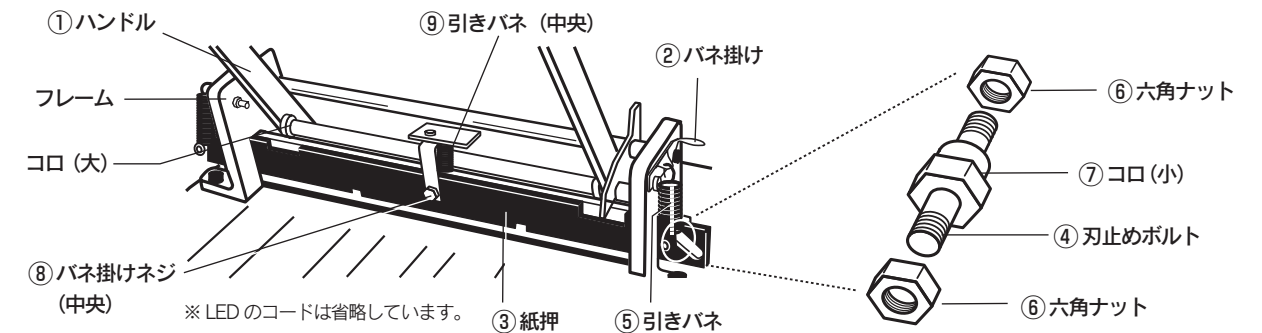
LEDによるカットライン表示機能がありますので、断裁位置の目安にご使用いただけます。  
(使用しなくても断裁には支障ございません。必要に応じてご使用ください。)

- 1 用紙をテーブルにセットします。スイッチを入れるとランプが点灯し、断裁部分を示すカットラインが出ます。
  - 2 刃はカットライン上に降りてきます。カットラインには幅がありますので、試し切りをして刃が降りる正しい位置を確認します。
  - 3 断裁終了後、電源スイッチを切ってください。
- ※電池はテーブルの裏にございますので、電池の交換はテーブルを傾けて行ってください。

## 断裁刃の交換方法

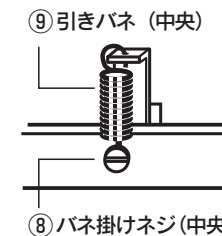
**注意** 刃物ですので、取扱いには十分注意してください。また、交換の際は軍手を着用してください。LED基盤が破損しないよう気をつけてください。

用意するもの  
プラスドライバー・マイナスドライバー  
10mm レンチ・13mm レンチ



## 刃の取り外し方

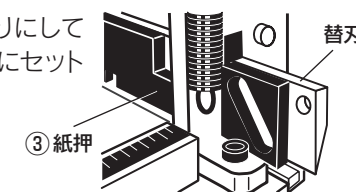
- 1 ハンドル①がロックされていることを確認します。カバーのネジ2箇所をプラスドライバーで外してカバーを取ります。
- 2 刃の左右にあるバネ掛け②を手前に倒し、刃と紙押③を降ろします。
- 3 刃の左右にある刃止めボルト④を13mmレンチでおさえながら、ボルトの前後にある六角ナット⑥を10mmレンチで外し、引きバネ⑤を外します。
- 4 刃の左右にある刃止めボルト④を13mmレンチで刃から外します。(その際、刃止めボルト④にはめられているコロ(小)⑦も一緒に外れます。)
- 5 刃の裏側のバネ掛けネジ(中央)⑧をマイナスドライバーで外すと、引きバネ(中央)⑨が外れ、刃が降ります。
- 6 刃をゆっくりと引出して取り出します。



※ PC-A3PNのみ後方の六角ナット⑥がございませんので、刃止めボルト④を直接刃に固定するタイプになります。また、バネ掛け②と引きバネ⑤はフレームの内側にございますので、注意してください。

## 替刃の取り付け方

- 1 刃の向きを右図の通りにして替刃を紙押③の後ろにセットします。
- 2 マイナスドライバーでバネ掛けネジ(中央)⑧を締めます。バネ掛けネジ(中央)⑧に引きバネ(中央)⑨の大きい方のフックを引っかけた後、マイナスドライバーで中央のバネをのばしてバネ掛け(中央)⑩にかけます。
- 3 13mmレンチで刃止めボルト④を締め、刃に固定します。(締め付けが緩いと六角ナット⑥の山が壊れる原因となりますので、しっかり締めてください。)
- 4 引きバネ⑤のもう一方のフック部の先端を刃止めボルト④に引っかけて、10mmレンチで六角ナット⑥を締めます。
- 5 刃の左右にあるバネ掛け②を奥方向に回転してもとの位置に戻します。
- 6 刃の交換後はカットライン表示を調整してください。カバーをかぶせてプラスドライバーで左右のネジを締めます。



## 事務用断裁機用替刃

品番	ご注文コード
PC-A4PN用	209-30
PC-B4PN用	209-31
PC-A3PN用	209-32