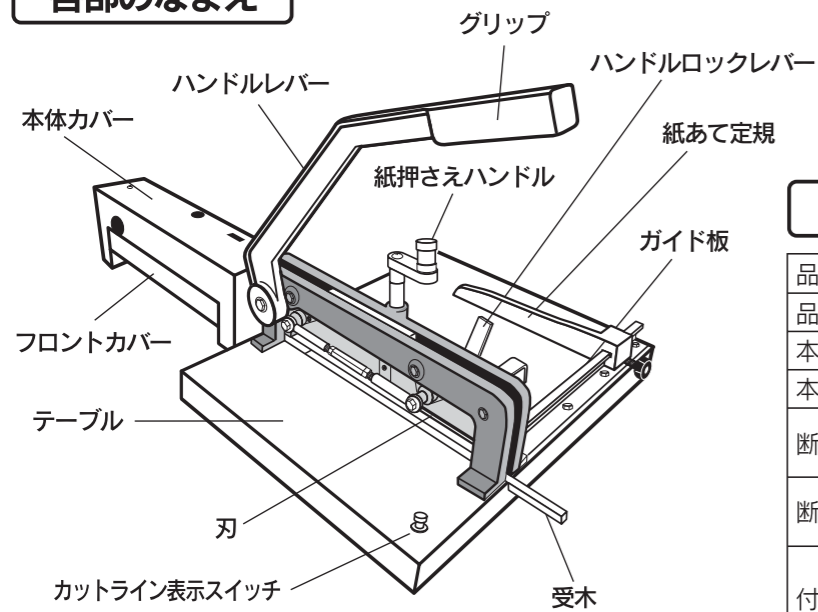


各部のなまえ



仕様

品名	事務用断裁機	
品番	HP-B4	HP-A3
本体外寸法	W600×D460×H333mm	W695×D522×H329mm
本体質量	23kg	31kg
断裁幅	370mm (B4判長辺サイズ)	430mm (A3判長辺サイズ)
断裁能力	PPC用紙(64g/m ²) 320枚	PPC用紙(64g/m ²) 350枚
付属品	ロット調節用レンチ(17mm) 単3乾電池×2個	ロット調節用レンチ(17mm) L型レンチ(6mm) 単3乾電池×2個

組み立て方

ハンドルレバーと紙あて定規は外された状態で梱包されていますので、取り付けてからご使用ください。

- 1 ハンドルレバーを上げた状態で、本体のレバー軸に取り付けます。(HP-A3は付属のL型レンチ 6mmで、HP-B4はお手持ちのレンチ10mmをご使用ください。)
- 2 紙あて定規をガイド板に取り付けます。
- 3 付属の単3乾電池(2本)を盤面裏側の電池ボックスに取り付けます。

組み立てが終わりましたら、ハンドルレバーをいちばん上まで引き上げ、ハンドルロックが作動していることを確認します。

使用方法

ご使用の際は、本体をぐらつきのない平らな場所に設置してください。

- 1 ハンドルレバーを一番上まで引き上げ、ハンドルロックが作動していることを確認します。
- 2 断裁用紙をきちんと揃えてガイド板に当ててセットし、紙あて定規をスライドさせて断裁寸法に合わせます。カットライン表示機能(「カットライン表示について」をご参照ください。)を用いると断裁位置の目安になります。
- 3 断裁用紙が揃いましたら紙押さえハンドルを回し、断裁時に用紙がずれないようにしっかり固定します。
- 4 ハンドルロックを倒しロックを解除します。(ハンドルロックが解除されない場合は、ハンドルレバーを軽く持ち上げてからロックを解除してください。刃が用紙に当たりましたら、両手で強くハンドルレバーを下げ断裁してください。)
- 5 断裁が完了しましたら、必ずハンドルレバーを一番上まで引き上げ、ハンドルロックが作動するのを確認してください。

カットライン表示について

LEDによるカットライン表示機能がありますので、断裁位置の目安にご使用いただけます。(使用しなくても断裁には支障ございません。必要に応じてご使用ください。)

- 1 用紙をテーブルにセットします。スイッチを入れるとランプが点灯し、断裁部分を示すカットラインが出ます。
- 2 刃はカットラインの上に降りてきます。カットラインには幅がありますので、試し切りをして刃が降りる正しい位置を確認します。
- 3 スイッチをお切りください。

受木の交換

交換の目安: 1面当たり約300回程度(PPC用紙(64g/m²)100枚程度で断裁した場合)

受木に刃先のくい込みが深くなると刃の切れ味が悪くなります。故障の原因となることがありますので、早めに受木の使用面の変更または受木の交換を行ってください。

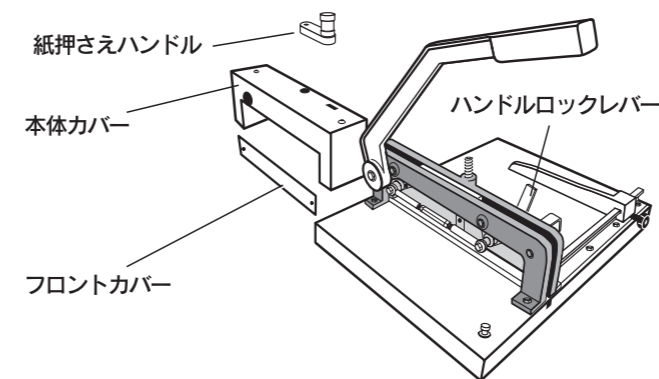
- 1 受木をテーブル側面より引き抜いてください。
- 2 受木の使用していない面に替え、元の場所に差し込んでください。(4面と前後を入れ替えることで8回使用できます)

刃の交換

注意 刃物ですので、取り扱いには十分注意してください。また、交換の際には軍手などを着用してください。

刃の取り外し方

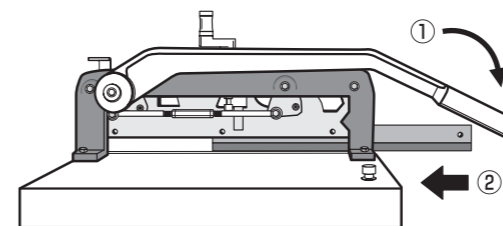
- 1 ハンドルロックが作動しており、ハンドルレバーが下がらないことを確認します。
- 2 紙押さえハンドルを回して最下段まで下げます。次に、紙押さえハンドルを止めているネジを外しハンドルを抜き取ります。
- 3 フロントカバーを止めているネジを外し、カバーを取り外します。
- 4 本体カバーに付いているネジを外し、カバーを引き上げて取り外します。



替刃の取り付け方

断裁刃の取り付けは、刃の取り外しの逆の順序で行います。

- 1 ハンドルレバーを下げた状態で本体手前から刃を差し込み、刃のネジ孔と本体の孔を合わせ、一番奥のネジ孔を残し、手前から固定します。

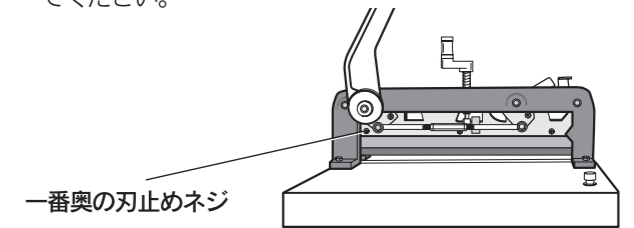


用意するもの

プラスドライバー・ロット調節用レンチ
HP-B4 (17mm: 付属品)
HP-A3 (17mm: 付属品)

事務用断裁機受木		ご注文番号
品番	HP-B4用(黒)	209-14
	HP-A3用(黒)	209-15

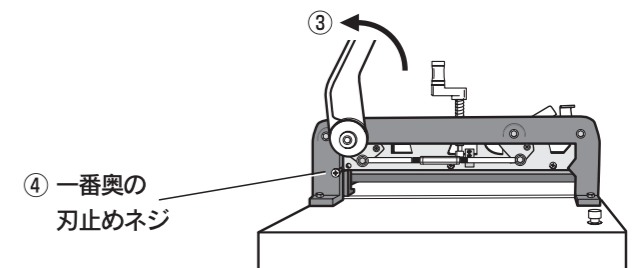
- 5 プラスドライバーで断裁刃の一番奥の刃止めネジを外してください。



- 6 ハンドルロックを解除し慎重にハンドルレバーを下げ、断裁刃が下まで降りた状態で残りの刃止めボルトを取り外します。
- 7 ネジをすべて取り外したら、慎重に断裁刃を手前より引き抜いてください。

注意 刃の取り扱いは慎重に行ってください。取り外した刃は危険ですので替刃ケースまたはダンボールなどの箱に入れ保管し研磨にお出しください。

- 2 次にハンドルレバーを上げロックが掛かった状態にし、最後に一番奥の刃止めネジを固定します。



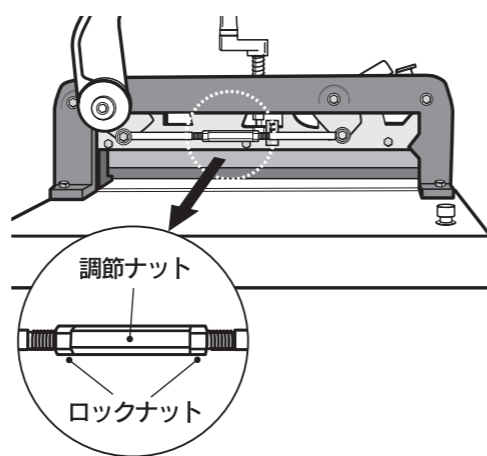
- 3 本体カバー、フロントカバー、紙押さえハンドルを取り付けて終了です。

事務用断裁機替刃		ご注文番号
品番	HP-B4用	209-46
	HP-A3用	209-47

断裁刃の平行調整

断裁時に用紙の端部に切れ残りが生じる場合、刃の平行調整を行ってください。

- 1 ハンドルレバーを引き上げハンドルロックを作動させてから、本体カバーとフロントカバーを取り外します。
- 2 ハンドルレバーの下に平行調節のバーがありますので、バーの両端のロックナットを付属のレンチで緩めます。
- 3 最大断裁幅の用紙を用意し試し切りを行い、端部に切れ残りが出る場合、調節ナットを左または右に回して再度試し切りを行います。
- 4 切れ残りが発生しなくなれば刃の平行が出ましたので、ロックナットを完全に締め付けます。
- 5 フロントカバーを元どおり取り付けます。



断裁刃の研磨について

研磨の目安:約2,000回程度(PPC用紙(64g/m²)100枚程度で断裁した場合)

断裁刃は使用しているうちに磨耗していきますので、磨耗した刃は研磨してください。(有償)そのまま使用し続けると故障の原因となります。研磨は、お買い上げいただいた販売店へお申し付けください。ただし、研磨できる回数には限りがありますので、研磨できない場合があります。その場合は別途断裁刃をお買い求めください。

お手入れの方法

- 汚れがひどい場合は、うすめた中性洗剤で拭き取り、洗剤が残らないよう水拭きしたあと、から拭きしてください。
- シンナー・ベンジン・アルコールなどは、絶対に使用しないでください。
- 本体のスライド部には、定期的に(2~3ヶ月)注油をしてください。油が切れるとハンドルレバーが重くなったり、本体フレームやメインフレームの摩耗が早まる原因となります。

修理を依頼される前に

修理を依頼される前に、下記内容にそって確認してください。

- きれいに断裁できない・用紙が数枚切れ残りする。
 - ⇒ 受木の溝が深くなりますと、刃の切れが悪くなります。受木の交換をしてください。
 - ⇒ 断裁刃が欠けていたり、磨耗している場合があります。断裁刃の研磨もしくは交換を行ってください。
- 用紙の左右両端いずれかに切れ残りがでる。
 - ⇒ 断裁刃と受木が平行になっていない可能性があります。断裁刃の平行調整方法に従って調整してください。
- カットライン表示できない
 - ⇒ 電池が消耗している可能性がありますので、新しいものと交換してください。

その他

- ご使用中、本体に異常が生じた場合は、もう一度この取扱説明書をよくお読みいただき、それでも故障と思われる時は、保証書をご用意のうえ、お買い求めの販売店に修理を依頼してください。故障内容によって修理が可能な場合、お客様のご希望によって有償修理させていただきます。
- この製品を譲渡、または貸し出される場合は、この取扱説明書も必ず一緒にお渡しください。
- 修理・その他ご不明な点については、お買い求めの販売店、もしくは記載のフリーダイヤルまでお問い合わせください。

お客様相談室

お問い合わせは下記のフリーダイヤルへ

TEL ☎ 0120-074416

FAX ☎ 0120-402539

株式会社 **ライオン事務器**

MADE IN JAPAN
LION OFFICE PRODUCTS CORP.
TOKYO, JAPAN

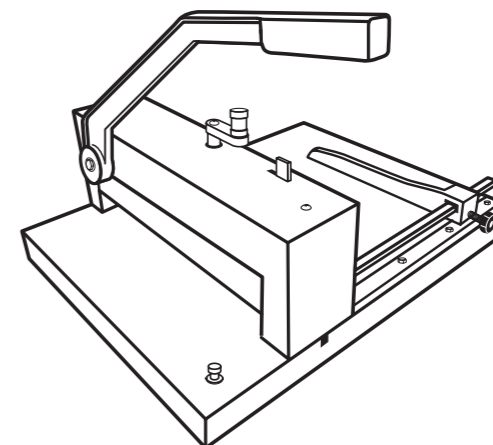
LION

保存用

事務用断裁機 HP-B4・HP-A3 取扱説明書

ご使用前に必ずお読みください

このたびは、ライオン事務用断裁機をお買い上げいただき、まことにありがとうございます。この取扱説明書をよくお読みのうえ、正しくご使用ください。なお、この取扱説明書は大切に保管してください。



安全上のご注意

安全にお使いいただくために

ここに表示された注意事項は、お使いになる人や他の人々への危害・財産への損失を未然に防ぐためのものですから、必ずお守りください。

	警告	この注意事項を守らなければ、死亡又は重傷を負う物的損害が生じる可能性があります。	
	注意	この注意事項を守らなければ、傷害を負うか又は物的損害が生じる可能性があります。	
	このような絵表示は、してはいけない「禁止」内容です。		このような絵表示は、必ず実行していただく「強制」内容です。
警告			
	刃の下には手を絶対に入れないでください。また、絶対にカバーを外したままで使用しないでください。けがの原因となります。		お子さまの使用は避けてください。また、お子さまの手の届かない所で、使用・保管してください。けがの原因となります。
	設置・移動の際には、本体底部を持って、必ず二人以上で行ってください。		分解したり、改造したりしないでください。また、刃の交換は取扱説明書の手順にしたがってください。故障やけがの原因となります。
注意			
	用紙以外のものを断裁しないでください。故障やけがの原因となります。		テーブルの上に断裁する用紙以外のものは置かないでください。けがの原因となります。
	異物(クリップ・ステープラ針等)を用紙から必ず取り除いてから使用してください。故障やけがの原因となります。		湿度の高い場所での使用は避けてください。刃部や部品が錆びて、故障やけがの原因となります。
	断裁枚数はPPC用紙(64g/m ²)規定の枚数以下で使用してください。無理をすると故障やけがの原因となります。		ぐらついたり、傾いたりしている不安定な場所では使用しないでください。けがの原因となります。
	断裁作業は必ず1人で行ってください。けがの原因となります。		使用後や移動する時は必ずハンドルを最後まで上げてください。ロックをしなないとけがの原因となります。
	消耗品(刃・受木・その他バネ等の駆動部品)に異常がないか確認して使用してください。無理に使用すると故障やけがの原因となります。		