

# Shred Gear 取扱説明書

emi 15



株式  
会社

**ライオン事務器**

## 目次

はじめに .....	1
------------	---

### 1.ご使用の前に

1-1.安全上のご注意 .....	2
-------------------	---

1-2.各部の名称とその働き .....	5
----------------------	---

### 2.ご使用方法

2-1.細断方法 .....	7
----------------	---

2-2.クズ袋の取り付け方法 .....	7
----------------------	---

2-3.細断クズを捨てる .....	8
--------------------	---

2-4.細断物について .....	8
-------------------	---

### 3.こんなときには

3-1.故障かな？と思ったら .....	9
----------------------	---

製品仕様 .....	10
------------	----

ShredGear 保証書 .....	裏表紙
---------------------	-----

## はじめに

このたびは **ShredGear** をお買い上げいただき、ありがとうございます。長くご愛用いただくために、ご使用の前にこの取扱説明書を必ずお読みください。

この取扱説明書は大切に保管してください。

# 1.ご使用の前に

## 1-1.安全上のご注意

使用する人や他の人々への危害や財産への損害を未然に防止するために、色々な絵表示を用いています。その表示と意味は次のようになっています。



してはいけないことを表しています。

←左記は乳幼児・お子さまについての警告



しなければならないことを表しています。

←左記は電源コード取り付けについての警告



### 警告

誤った取扱いをすると、人が死亡または重傷を負う可能性が想定される内容を示しています。



乳幼児・お子様は、本製品に近付けないで下さい。

けがや感電など、思わぬ事故の恐れがあります。



投入口や排出口には指や手を入れないで下さい。

機械の内部にはカッターがあり、けがの原因となる事があります。



髪の毛、ネクタイ、ネックレス、着衣のそで、ブレスレット、カードホルダーなどを投入口にたらしさないでください。

引き込まれてけがの原因になることがあります。



機械内部へオイル・スプレーを使用しないでください。

可燃性のガスにより、引火・爆発を起こす恐れがあります。



ご自分での分解・改造・修理はしないでください。

けがや感電などの原因となる恐れがあります。





## 警告



ボタン電池等の電池類は投入・細断しないでください。

火災の恐れがあります。



電源コードを傷つけたり、加工等はしないでください。

また重いものをのせたり、無理に引っぱったり、曲げたりすると電源コードを傷め、火災や感電の恐れがあります。



以下の場合はずぐに電源を切り、電源プラグをコンセントから抜いて、当社サポートセンター（0800-800-5474）までご連絡ください。

- ・発熱・発煙・異臭・など、異常な状態になった場合。
- ・異物（金属片、水、液体など）が機械の内部に入った場合。

けがや感電・火災の恐れがあります。



濡れた手で、電源プラグを抜き差ししないでください。

感電の恐れがあります。

## ⚠ 注意

誤った取扱いをすると、人が障害を負う可能性が想定される内容および物的損害の発生が想定される内容を示しています。



本体をぐらついた台の上や傾いたところなど、不安定な場所に置かないでください。

倒れるとけがの恐れがあります。



本体の上に物をのせたり、腰かけたり、乗ったりしないでください。

けがの恐れがあります。



湿気やほこりの多い場所に置かないでください。また、ストーブ等の発熱器に近い場所には設置しないでください。

感電や火災の原因となる事があります。



本体に直接水をかけないでください。(掃除の時など)

感電の原因となる事があります。



機械をベンジン、シンナー、みがき粉、タワシ等を使って清掃しないでください。

変型、変色、傷の原因になります。



機械を移動させる場合は、必ず電源プラグをコンセントから抜いて行ってください。

コードが傷付き、感電、火災の恐れがあります。



作業が終了したときは、電源を切ってください。また、長時間使用しないときは、電源プラグをコンセントから抜いてください。

火災の原因となることがあります。



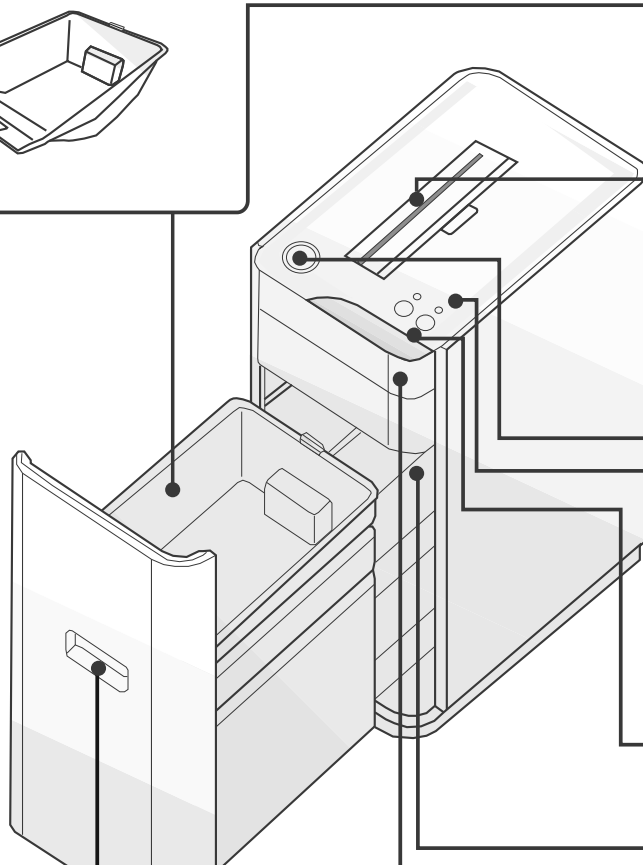
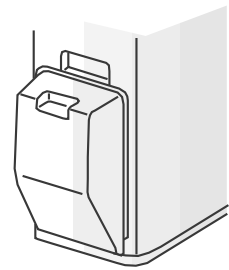
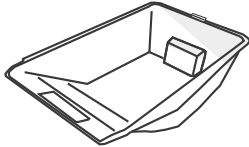
電源プラグを抜くときは、電源コードを引っ張らずに、必ず電源プラグを持っておこなってください。

コードの断線による火災の原因となることがあります。

## 1-2.各部の名称とその働き

### メディアトレイ

メディアを細断する時にクズ箱内に設置してください。チリトリ形状になっておりますので、細断クズ清掃の際にはクズブラシと合わせてご使用ください。未使用時には本体背面のトッテ部へ引っ掛けて保管ができます。



### 投入口

センサーが紙の投入を検知すると自動で細断を開始します。

●センサー位置：投入口中央

### 電源スイッチ

電源の「ON/OFF」ができます。万が一の非常時にも押しやすいよう大きなレイアウトにしています。

### 表示部 6ページ参照

### 操作部 ページ下部参照

### 排出口

細断されたクズがクズ箱に落ちるため開口しています。



**警告**

内部にはカッターなどがあり大変危険です。絶対に手を入れないで下さい。

### トッテ

前後面の凹みで持ち運びできます。

### クズ箱センサー

センサーがクズ箱の収納を検知しなければエラーとなり細断できません。

## 操作部

細断



電源ランプが点滅した時に、このボタンを押すと自動運転に戻ります。

停止/逆転



カッターの正転中に、このボタンを押すと動作が停止します。カッターの停止中には、このボタンを押し続けている間だけカッターが逆転します。細断物が詰まった時などにご使用ください。

### クズ袋ホルダー

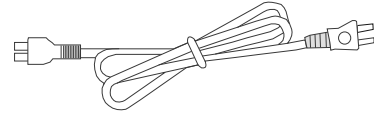
クズ袋取り付けの際、余った袋をトビラとの隙間へ挟み込んでください。

### 電源コード差込口

付属の着脱式電源コードを差し込んでください。

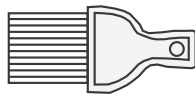
### 電源コード

電源コード差込口へ差し込んでください。未使用時は取外して保管できます。



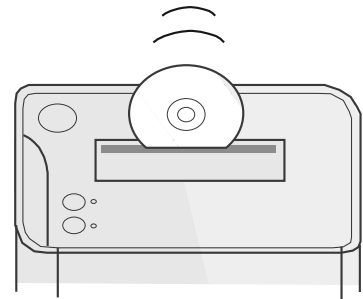
### クズブラシ

オートリバース後の天面や本体底面と飛散した細断クズを集められます。メディアトレイと合わせてご使用ください。



### メディアカバー

メディアを細断する時には細断片の飛散を防止する為、必ず投入口側へ倒してください。



警告

メディアの細断片が目に入ると大変危険です。メディアの細断中はのぞきこまないでください。

## 表示部

電源



- ・電源が「ON」の時に緑色に点灯します。
- ・安全装置動作からの復帰後に投入口の細断物が残っていると、緑色のランプが点滅します。緑色のランプが点滅している時は、細断ボタンを押して自動運転に戻してください。

扉開/クズ満杯/オーバーヒート



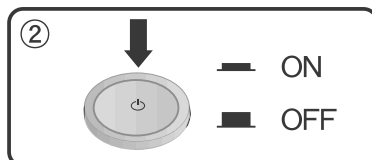
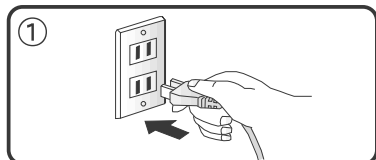
- ・安全装置が働いた時、赤ランプが点灯します。  
★赤いランプが点灯したら、以下を確認してください。
  - ①クズ箱が開いています。  
→クズ箱を奥まで収納すると赤いランプは消灯します。
  - ②数十分連続で用紙を細断した時  
→モーターの過熱防止装置が働いています。  
1時間程度細断を休ませてください。  
赤いランプの消灯後、再び細断が可能になります。
  - ③一度にたくさんの用紙を投入した時  
→オートリバース（自動運転・逆転）を行います。  
投入する枚数を減らし、再度投入してください。
  - ④ブザーと一緒に点灯した時  
→クズがいっぱいです。クズの捨て方は8ページをご覧ください。

# 2.ご使用方法

## 2-1.細断方法

### 1.電源を入れる

- ①電源プラグをコンセントに差し込みます。
- ②電源スイッチを押します。
- ③緑のランプが点灯し待機状態になります。



### 2.細断したい紙やメディアを投入口に入れます。

- ①紙を細断する時  
投入口には細断物を検知するセンサーが設置しており、センサーの検知に合わせカッターが自動的に回転します。
- ②メディアを細断する時  
メディア細断を行う前には、投入口へメディアカバーを倒してください。また、クズ箱内にはメディアトレイをセットしてください。準備が完了したらメディアカバーの溝にあわせメディアを投入してください。メディアは1枚までが一度に細断できます。

※紙・メディアの細断終了後は約4秒で自動停止します。

#### ⚠ 警告

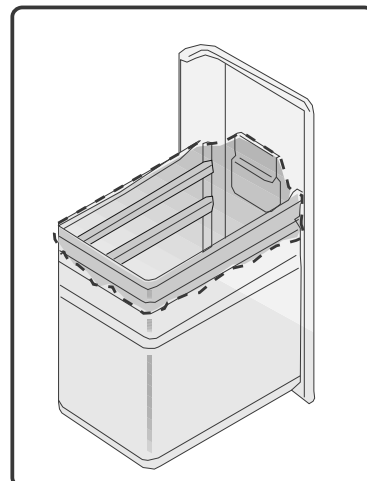
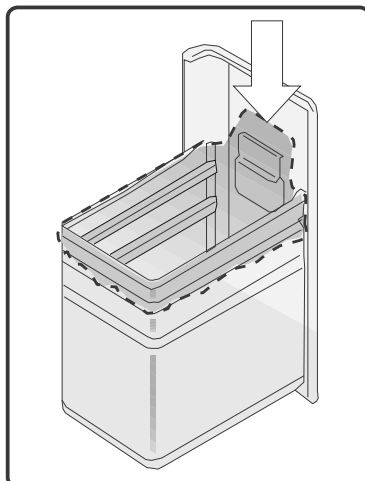
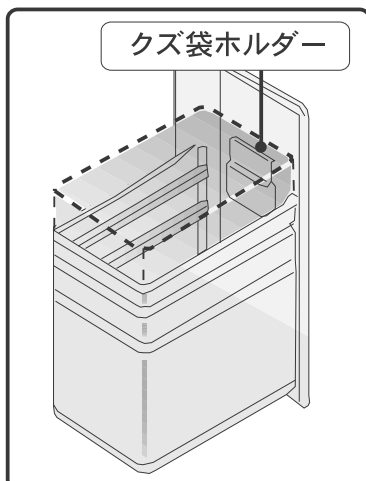
メディアの細断片が目に入ると大変危険です。細断中は投入口をのぞきこまないでください。

## 2-2.クズ袋の取り付け方法

※クズ袋のご使用はお客様の任意となります。適したサイズの袋を別途ご購入ください。

- ①クズ袋はクズ箱上部のフチを折り返すようにセットしてください。
- ②クズ箱前方は、クズ袋ホルダーの隙間へ挟み込んでください。なお、クズ袋ホルダーを挟み込む際に無理な力を加えるとクズ袋ホルダーが破損する場合があります。

⚠ 注意 クズ袋のフチの折り返しが不十分だと、袋がカッターに絡み付くおそれがあります。





## 2-3.細断クズを捨てる

この製品は、クズの量をセンサーで検知して、自動で停止させる安全装置がついています。センサーの検知後はクズを捨て、検知状態でなくなるまで動作できません。ブザーが鳴動しましたら、以下の手順で細断クズを捨ててください。

### 1.電源スイッチを切る

- ①電源スイッチを切ります。
- ②電源ランプが消えたことを確認します。

### 2.クズ箱を手前に引き出します。

- ①細断クズがクズ箱の外に落ちないようにクズ箱を手で軽く前後に揺すって、クズを平らに均してください。
- ②クズが外にこぼれないように、クズ箱を静かに取り出してください。

### 3.細断クズを捨てます。

細断クズを捨て、クズ箱をもとに戻してください。  
本体内に落ちた細断クズは、取り除いてください。

#### ⚠ 注意

メディアの細断クズで手を切るおそれがあります。取扱には十分注意してください。

## 2-4.細断物について

細断紙にホチキスをつけたまま細断する場合は10号以下にしてください。  
なお、ページ10<製品仕様>に記載の細断可能物以外のもの、および以下のものは故障の原因となる恐れがあるため細断しないでください。

- ・ 金属類（クリップ、ガチャ玉 等）
- ・ カーボン紙（複写式伝票 等）
- ・ ダンボール
- ・ 湿った紙
- ・ 粘着物のついた紙（粘着テープ付封筒、宅配便の送り状、付箋紙 等）
- ・ OHP等の各種フィルム類
- ・ ビニール袋、ポリ袋
- ・ ゴム、皮革、布類
- ・ クリアファイル

# 3.こんなときには

## 3-1.故障かな？と思ったら

症状	ここをチェックしてください
電源が入らない	1.電源コードが抜けていませんか？ →コンセント・電源コード差込口へ確実に差し込んでください。 2.電源スイッチが「OFF」になっていませんか？ →電源スイッチを押してください。
モーターが回らない カッターが回らない	1.緑色のランプが点滅していませんか？ →細断ボタンを押して自動運転に戻してください。 2.センサー部を細断物が通過していますか？ →細断物は投入口の中央を通過させてください。
モーターが止まらない カッターが止まらない	投入口に紙クズがひっかかっていますか？ →電源スイッチを「OFF」にし、カッターの停止を確認後、電源プラグを抜いて、引っ掛かっている紙クズを取除いてください。
細断物を投入すると カッターが逆回転してしまう	1.紙の枚数が多すぎませんか？ →枚数を最大枚数以下にして細断してください。 2.紙が斜めに入っていませんか？ →紙はまっすぐ入れてください。
ブザーが鳴っている	1.クズ箱がクズでいっぱいになっていませんか？ →P.8の手順にしたがい、細断クズを捨ててください。 2.クズ箱に設置したクズ袋はたるんでいませんか？ →クズ袋はクズ箱側面にあわせ、たるみをなくしてください。
緑色のランプが 点滅している	投入口に細断物が残っていませんか？ →オートリバース後・クズ箱収納後・オーバーヒートからの復帰後に投入口に細断物が残っていると緑色のランプが点滅します。その場合には細断ボタンを押し、自動運転に戻してください。
赤色のランプが 点灯している	1.クズ箱は奥まで収納されていますか？ →クズ箱は奥まで収納してください。 2.投入した紙の枚数は適切ですか？ →枚数を最大枚数以下にして細断してください。 3.長時間連続で細断していませんか？ →モーターが高温になっています。一時間程度細断を休止して、モーターを冷ましてください。
クズ箱が引き出せない	斜めに引き出していませんか？ →クズ箱はまっすぐ引出してください。
クズ箱が閉まらない	1.斜めに閉めていませんか？ →クズ箱はまっすぐ押し込んでください。 2.本体底面にクズが落ちていませんか？ →本体底面に落ちているクズを捨ててください。
緑色のランプと赤色の ランプが交互に点滅 している	投入口に紙クズ等が付着しており、約20分連続で正転を続けた場合は、2つのランプが交互に点滅します。 →電源スイッチを「OFF」にし、電源プラグをコンセントから抜いてください。その後、投入口に引っ掛かっている紙クズを取除いてください。

## 製品仕様（A4 PPC用紙64g/m<sup>2</sup>縦投入時）

型式	emi 15
投入口幅	220mm
メディア細断時 投入口幅	126mm
細断寸法	約4.0×28mm
細断方法	クロスカット
最大細断枚数 *1 (50Hz/60Hz)	約15枚
定格細断枚数 (50Hz/60Hz)	約7枚
細断速度 (50Hz/60Hz)	約2.6m/分
定格時間	約30分
電源	AC100V 50Hz/60Hz
定格消費電力	約80W
待機消費電力	約2W
大きさ W×D×H	260×400×570mm
質量	約16.5kg
細断可能物	PPC用紙等の紙・CD/DVD・カード *2

\*1 電圧、紙質、湿度などによって、最大枚数が細断できない場合があります。

\*1 紙の斜め投入、ホチキスをつけたままの投入によって、最大枚数が細断できない場合があります。

\*2 86×54×0.8mmサイズまでのプラスチックカード。

# ShredGear 保証書

- ・修理の際には本書をご提示ください。
- ・本保証書は再発行いたしませんので大切に保管してください。

製品機種名	
製造番号	
保証期間	西暦 年 月 日 より1年間
お客様名	様
ご住所	〒
電話番号	

## ■販売元記入欄

会社名・支店または 販売店様名等	
住所	〒
電話番号	

## ■保証条件

- 保証期間内（お買い上げ日より1年間）に正常な使用状態において万一故障した場合は無償修理を致します。
- 次のような場合は、保証期間内でも有料となります。
  - (イ)お客様、またはシュレッドギア指定業者以外による修理等の痕跡が認められる場合（「分解禁止」シールをはがした場合を含む）。
  - (ロ)納入後の輸送、移動による故障及び損傷。
  - (ハ)故障の原因が本機以外にある(火災、天災、指定された以外の電源でのご使用)場合の故障及び損傷。
  - (ニ)本保証書のご提示がない場合。
  - (ホ)本保証書の所定事項の未記入、あるいは字句を書き換えられた場合。
- 本保証書は日本国内においてのみ有効です。  
This warranty is valid only in japan.

株式会社 **ライオン事務器**

本社 〒164-0003  
東京都中野区東中野2丁目6番11号

サポートや修理に関するお問い合わせ先  
シュレッドギア・サポートセンター

 0800-800-5474

受付時間：9時～12時／13時～17時  
(土日祝日・年末年始・夏季休業 除く)