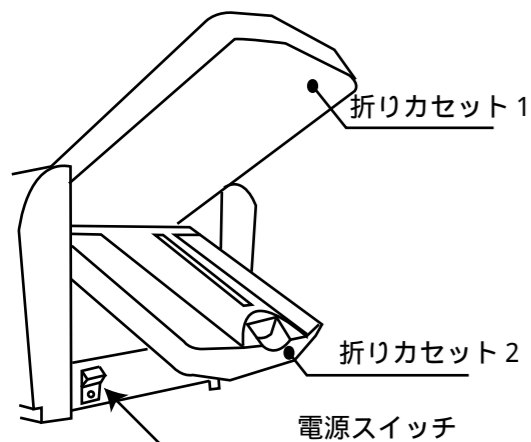


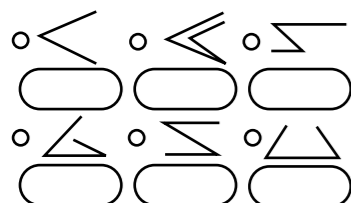
操作方法

電源スイッチを入れます。



用紙をセットします。

折り形を6種類の〔折形キー〕から選び押します。



〔テスト〕ボタンで折りを確認

テストで折り形がOKであれば、〔スタート〕ボタンで連続折りを始めます。

アート・コート紙をご使用の場合

・セパレーターをアート・コート紙用に交換し、セパレーター圧、給紙圧を用紙に合わせて調整します。
(コピー用紙は両方に設定します)

・用紙は2枚送りを防ぐ為に良くさばき、空気をいれます。

お掃除時期お知らせ機能

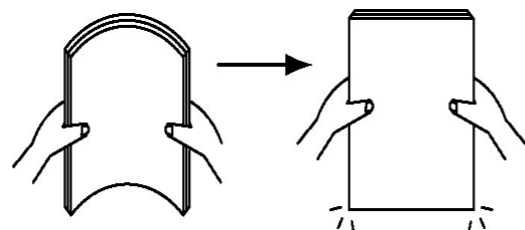
電源を入れた際に
カウンター表示に〔E9 9〕、
操作パネル左部蓋内部にある
〔そうじ〕ランプが点滅した場合

○ミシン
○そうじ
清掃時期になりますので
折りローラーの清掃を
行って下さい。

そうじランプの点滅を消すには
クリアボタンを押しながら電源を入れます

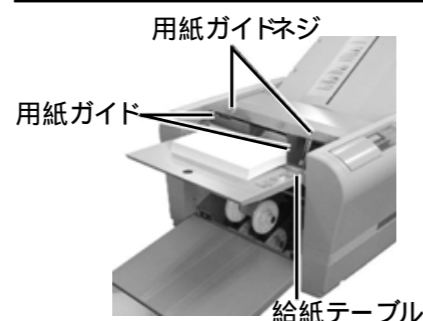
紙折機 LF-871N 簡易マニュアル

<用紙セットのポイント>



<用紙のさばき方>

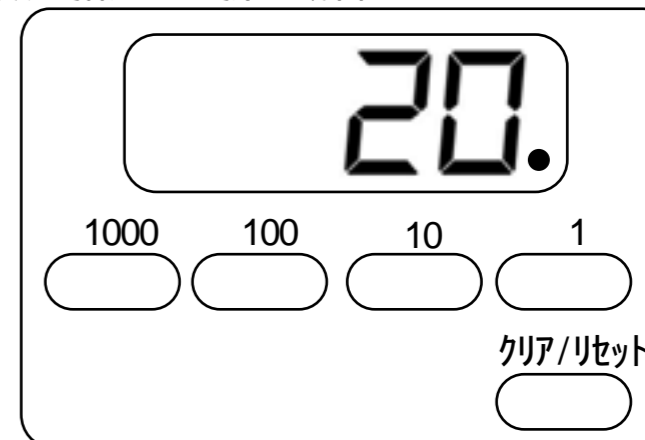
用紙の両端をつまみます。
用紙を曲げて空気を入れます。
(軽く力をゆるめ、曲げてから再度用紙をつまむ)
上下に用紙を揃えます。



用紙ガイドの間に隙間なく用紙を密着させ、
用紙ガイドネジを締めます。

印刷直後の用紙 カールした用紙は紙づまり、
重ね送り、スリップ、用紙のシワの原因に
なりますので、カールを直し必ず乾いてから
使用してください。

<枚数を指定して折る場合>



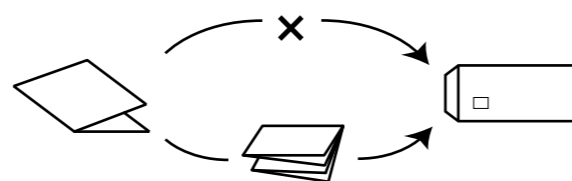
折り枚数を指定したい時は「クリア/リセット」ボタンを押し、
カウンターを「0」にしてから「数字キー」で入力して下さい。
図は「10」を2回押して20枚に設定した場合の表示。

<折りズレの調整>

下図を参考にして、微調整つまみで折りズレを調整。
折り形の図は排紙テーブルに出てきた用紙を操作パネル側から見た状態で表しています。

	折り形	2つ折	観音折	内3つ折	外3つ折	4つ折り	片袖折
カセット1	紙折りの状態 (実線の長さをカセット1で調整します)						
	実線部が長い場合		短	短	短	短	短
	実線部が短い場合		長	長	長	長	長
カセット2	紙折りの状態 (実線の長さをカセット2で調整します)						
	実線部が長い場合	短	短	短	短	短	短
	実線部が短い場合	長	長	長	長	長	長

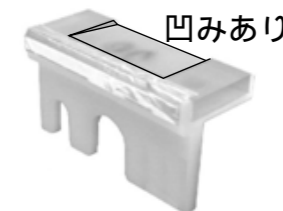
<クロス折り>



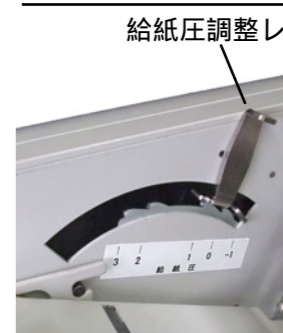
- (1) 2つ折りにした用紙の折り目をよくつぶしてから給紙テーブルに載せ、用紙ガイドを密着させて固定します。
- (2) 左右の給紙補助ローラーのネジをプラスドライバーでゆるめて、用紙の両端をおさえる位置にセットします。
- (3) 補助用紙ガイド右左を用紙サイズが目盛りの位置に置き、先端のベアリングが用紙のふくらみをおさえるようにおきます。



<アート紙 / コート紙を折る場合>

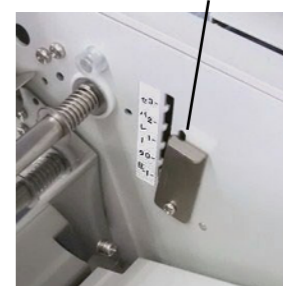


給紙ローラー中央下のセパレーターを
アート・コート紙用セパレーターと交換します。



給紙圧レバーを「1」に設定します。

セパレーター圧調整レバー

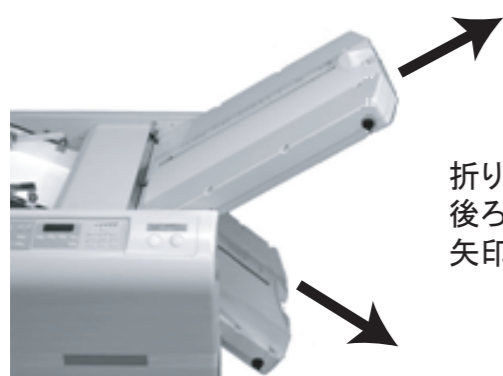


セパレーター圧調整レバーを「2」に設定します。

「アート/コート」で印刷された用紙は印刷インクにより用紙の密着度が異常に強い場合があります。
その場合上記の圧力設定だけでは給紙ミスが発生しやすくなるため、用紙をセットする前には必ずさばいてください。

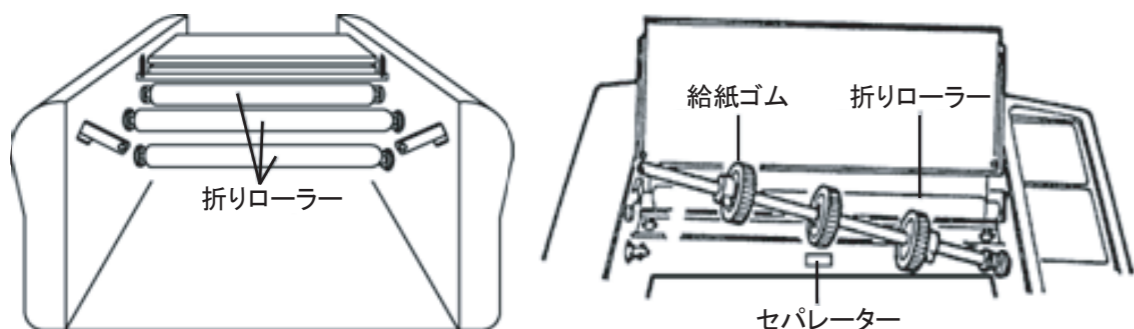
<清掃>

折りズレ、しわ、紙詰まりが多発する場合は、ローラー部の清掃をして下さい。
折りカセットを外し、専用クリーナーを布につけ、
折りローラー・給紙ゴム・セパレーターを清掃します。



折りカセットの取り外しは
後ろを持ち上げるようにして
矢印方向に引きます

専用クリーナーを布につけ、
下図の折ローラー・給紙ゴム・セパレーターを掃除します。

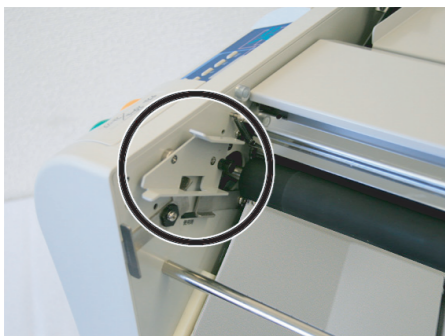


<折りカセットの取付け方法>



①先に折りカセット2を取付けます。

矢印の方向に斜め45度程度の
角度で差し込みます。



②次に折りカセット1を取付けます。

本体両側にある丸印のガイドに
折りカセット1を差し込みます。

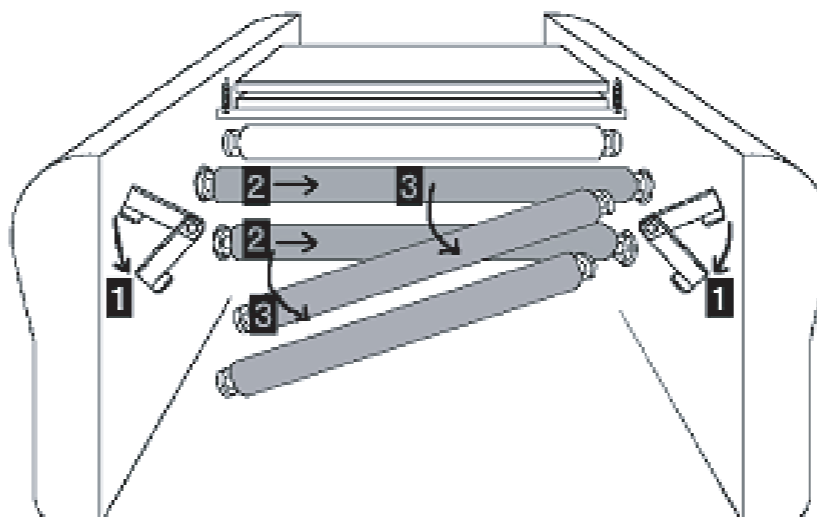


③折りカセット1側面の線が、
本体サイドカバーの面に
丁度合うように押し込んでください。

<折りローラーの脱着方法>

○折りローラーの外し方

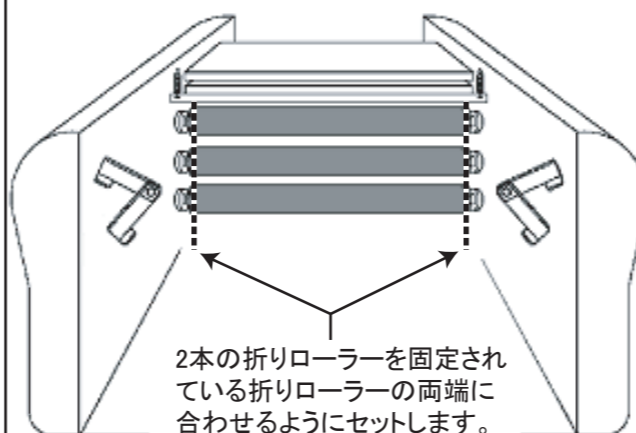
①～③の順に上のローラーから外し、次に下のローラーを外します。



- ①ローラー脱着レバーを「ローラー解除位置」側に下げます。
- ②ローラーを右にずらします。(左穴から軸が外れます)
- ③右穴からローラーを外します。

○折りローラーの取り付け方

外した時とは逆の手順で下のローラーから着けていきます。



- ①ローラーを右奥まで差し込みます。
- ②ローラーを軽く持ち上げて左に
スライドさせます。

※左右のローラー軸がAの部分に
引っかからないよう注意して下さい。



上図のようにローラーの軸がAに
乗るようになります。

修理・その他ご不明な点については、お買い求めの販売店もしくはお客様相談室へご連絡ください。

お客様相談室
〒164-0003 東京都中野区東中野2丁目6番11号
TEL フリーダイヤル 0120-074416
FAX フリーダイヤル 0120-402539



本 社 〒164-0003 東京都中野区東中野2丁目6番11号 TEL03-3369-1111
東京本店 〒103-0004 東京都中央区東日本橋2丁目24番14号 TEL03-3865-1211
大阪本店 〒577-0003 大阪府東大阪市長田中3丁目5番44号 TEL06-6747-5681

※左のキリトリ線に沿って切り、
安全カバーに貼り付けて「簡易マニュアル」
としてご使用いただけます。

(両面テープ等で貼り付けてご使用下さい)

