

取扱説明書

紙折機 LF-810N



ご使用になる前に、この「取扱説明書」をよくお読みください。また、いつでもお読みになれるよう保管場所を決めて、大切に保管してください。

- ご使用の前に、この「安全上の注意」をよくお読みの上、正しくお使いください。
- ここに示した注意事項は、製品を安全に正しくお使いいただき、危害や損害を未然に防止するためのものです。
- [安全上の注意]に使用されている絵表示の例。



△記号は注意を促す内容があることを告げるものです。図の中に具体的な注意内容が描かれています。(左図の場合は高温注意)



⊘記号は禁止の行為であることを告げるものです。図の中に具体的な禁止内容が描かれています。(左図の場合は分解禁止)



●記号は行為を強制したり指示する内容を告げるものです。図の中に具体的な指示内容が描かれています。(左図の場合は電源プラグをコンセントから抜け)

安全上の注意

⚠ 警 告

	アース接続してください。 漏電した場合、感電を防止します。
	この機器は50Hzと60Hzで別仕様です。周波数が仕様外の場合、火災・故障の恐れがあります。 交流100Vで使用してください。電圧が高すぎたり低すぎたりする場合、火災・故障の恐れがあります。 この機器の上に、物をのせないでください。機器内部に水・異物が入った場合火災・漏電の恐れがあります。
	電源コードの扱いには十分注意してください。 傷・破損・加工をしないでください。火災・感電の恐れがあります。 重量物をのせないでください。火災・感電の恐れがあります。 プラグやコードを無理に曲げないでください。火災・感電の恐れがあります。 濡れた手で電源プラグを抜き差ししないでください。感電の恐れがあります。
	この機器のカバーは外さないでください。感電やケガの恐れがあります。 この機器を改造しないでください。火災・感電の恐れがあります。
	発熱していたり煙が出ている、変な臭いがするなどの異常状態のまま使用すると、火災・感電の恐れがあります。すぐに電源スイッチを切り、その後必ず電源プラグをコンセントからぬいてください。そして販売店にご相談ください。 電源コードが熱を持ったり、異臭がするなど異常があったらすぐに電源スイッチを切り、その後必ず電源プラグをコンセントからぬいてください。そして販売店にご相談ください。 異物が機器に入った場合は、まず本体の電源を切り、電源プラグをコンセントから抜いて販売店にご相談ください。 雷が近づいてきたら、落雷による火災・故障を防ぐためコンセントを抜いてください。

⚠ 注 意

	髪の毛・ネクタイ・ネックレスなどを駆動部にたからさないでください。けがの原因になります。 ぐらついた台の上や傾いた所など不安定な場所に置かないでください。 落ちたり、倒れたりして、けがの原因になります。 湿気やほこりの多い場所に置かないでください。火災・感電の原因になります。 電源プラグを抜くときは、必ずプラグを持って抜いてください。電源コードを引っ張るとコードが傷つき、火災・感電の原因になります。 本機器を移動させる場合は、必ず電源プラグをコンセントから抜いて行ってください。コードが傷つき、火災・感電の原因になります。 連休等で、本機を使用にならない時は安全のため必ず電源コードをコンセントから抜いてください。
--	---

はじめに

ご使用になる前に、この「取扱説明書」をよくお読みください。

この「取扱説明書」は、必要な時にいつでもお読みになれるように、保管場所を決めて大切に保管してください。

この製品は改良のために、仕様を変更する場合があります。このため、同一製品においても「取扱説明書」の記載内容が異なる場合がありますので、製品ごとの「取扱説明書」を混同して使用しないでください。

目次

1.	設置前の注意事項	
1. 1	設置場所の確認	5
1. 2	搬入時の注意	5
1. 3	付属品の種類・数量の確認	6
2.	製品各部の名称	
2. 1	外観	7
2. 2	操作パネルシート部	8
3.	特に注意していただきたいこと	
3. 1	用語の定義	
3. 1. 1	マーク解説	9
3. 1. 2	用語・折形解説	9
3. 2	特徴および使用目的	9
3. 3	使用しないとき	9
3. 4	使用上の注意	10
4.	使用前の準備	
4. 1	付属品を取付ける	10
5.	使用方法	
5. 1	規格用紙（A3・A4・B4・B5等）の定形折り	12
5. 2	2つ折り以外の折り方	14
5. 3	ショート給紙モード（小さな用紙を折る場合の特殊機能）	18

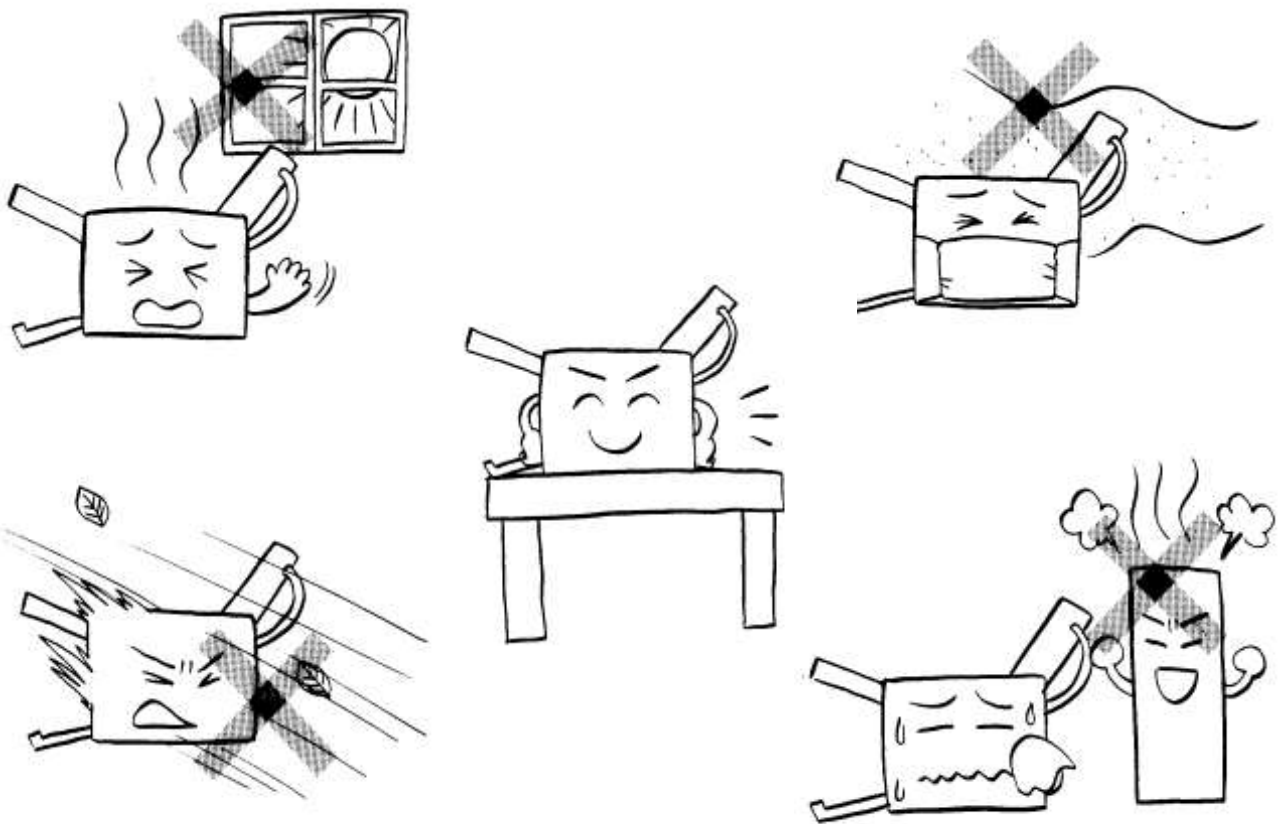
5. 4	ロング給紙モード（スリップが多発する場合の特殊機能）	18
5. 5	調整	
5. 5. 1	斜行調整	19
5. 5. 2	1回目折り・2回目折りの微調整	19
5. 6	カウンタ	20
6.	保守・点検・消耗品	
6. 1	点検・お手入れ時の注意事項	21
6. 2	日常のお手入れ	21
6. 3	消耗品について	21
6. 4	折りローラーの脱着・ 排紙フォトセンサーの清掃について	22
6. 5	用紙セパレーター・給紙ゴムローラー・ ブレーキゴムの脱着について	24
7.	トラブル時の処置	
7. 1	トラブルの内容と処置	25
7. 2	故障の場合	26
8.	移設または廃棄するとき	
8. 1	移設	
8. 1. 1	旧設置場所からの撤去作業	27
8. 1. 2	運搬	27
8. 1. 3	移設先での設置	27
8. 2	廃棄	27
9.	製品仕様	
9. 1	仕様	28
9. 2	オプションについて	29

1. 設置前の注意事項

1. 1 設置場所の確認

次の条件を満たした場所に設置してください。

- ・直射日光の当たる場所に設置しないでください。
- ・窓際は避けてください。
- ・湿気やほこりの多い場所は避けてください。
- ・風の当たるところ、熱を発生する機器付近での使用は避けてください。
- ・丈夫で水平な台又はテーブル上に設置してください。



1. 2 搬入時の注意



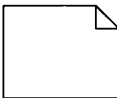
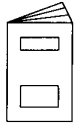
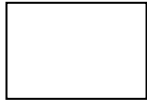

- ・衝撃や激しい振動が製品本体に加わらないようにていねいに取り扱ってください。
- ・保護手袋をし、2人で底面4隅をしっかり持って運搬してください。

1. 3 付属品の種類・数量の確認

開梱したら、付属品の確認をしてください。

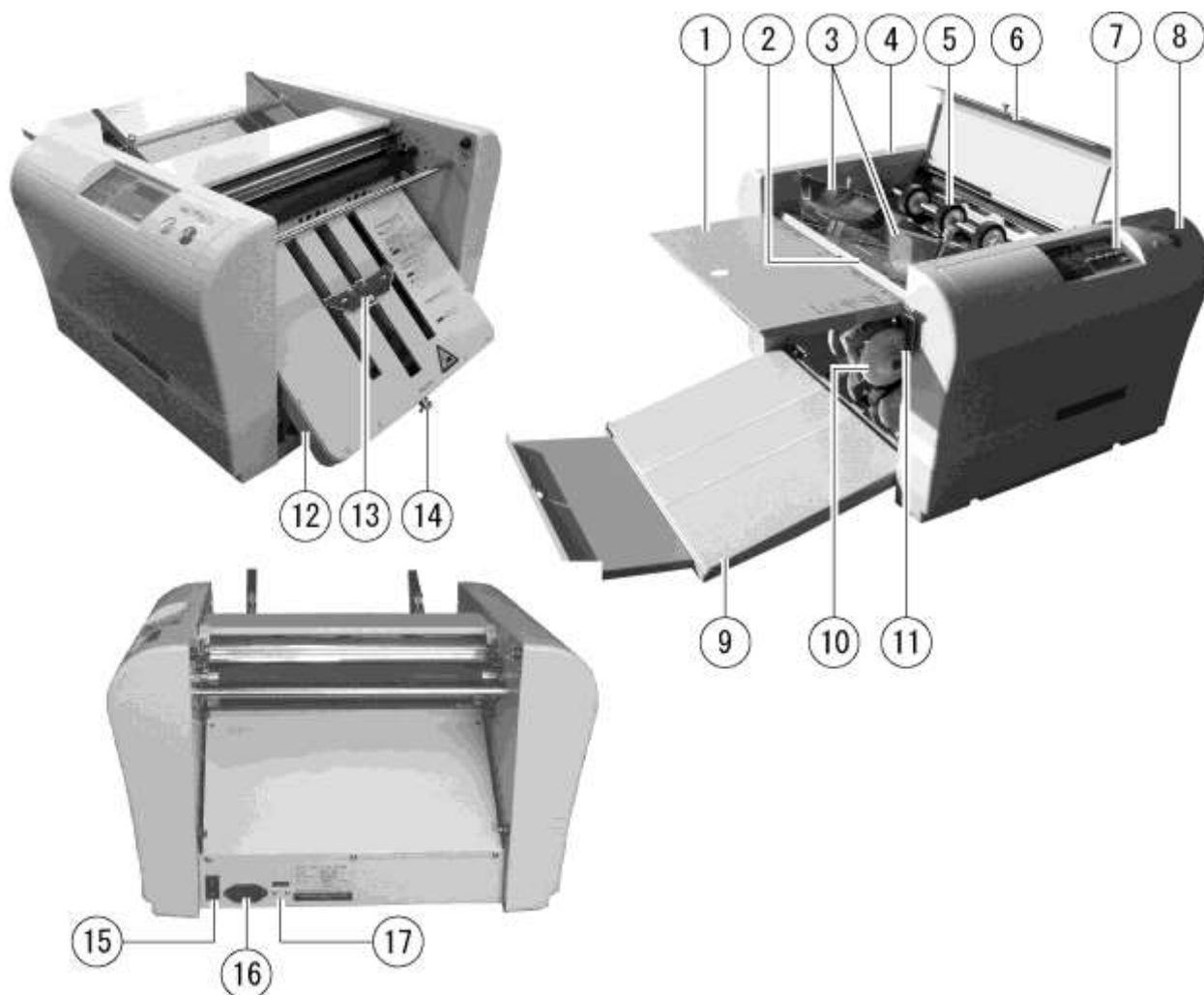
万一不足していたらすぐに販売店に連絡してください。

また、保証書の記入をお願いします。

付属品	個数	図
テーブル2	1	
電源コード 注意：形状は異なる場合があります	1	
機械カバー	1	
取扱説明書	1	
簡易マニュアル	1	
保証書	1	

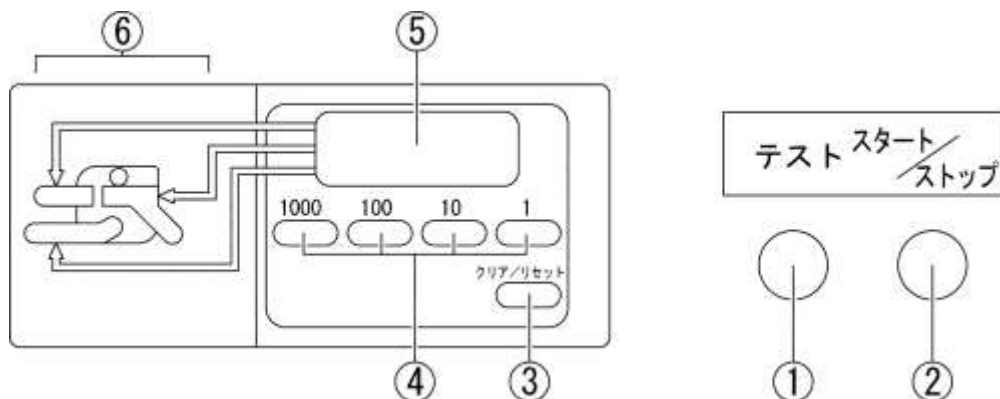
2. 製品各部の名称

2. 1 外観



番号	名称	はたらき	番号	名称	はたらき
①	補助テーブル	大きい用紙を支える	⑩	排紙ローラー	折った用紙を整えて排出
②	給紙テーブル	用紙を載せる	⑪	給紙テーブルレバー	給紙テーブルを上下させる
③	用紙ガイド	給紙時の曲りを防止	⑫	テーブル2	用紙を折る
④	左化粧カバー	メカ部の保護	⑬	ストッパープレート	折り位置を決める突き当て
⑤	給紙ローラー	用紙を1枚だけ給紙	⑭	ストッパー微調整ツマミ	折りずれを修正
⑥	安全カバー	開けると動作が停止	⑮	電源スイッチ	電源の入・切
⑦	操作パネル	枚数設定など	⑯	インレット	電源コードをつなぐ
⑧	右化粧カバー	メカ部の保護	⑰	ブレーカ	過電流保護
⑨	排紙テーブル	折った用紙を蓄える			

2. 2 操作パネルシート部



番号	名称	はたらき
①	テストキー	テスト折りを2枚（カウンタに影響なく2枚のみ折る）
②	スタート/ストップキー	スタートとストップ
③	クリア/リセットキー	カウンタをクリア・エラーをリセット
④	数字キー	減算カウンタ時枚数を入力
⑤	カウンタ	枚数を表示
⑥	エラーマップ	紙詰まり・スリップ・ジャムが発生時、発生場所を表示

3. 特に注意していただきたいこと

3. 1 用語の定義

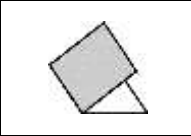

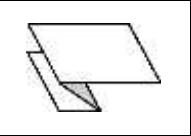
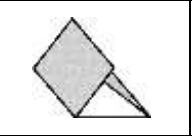
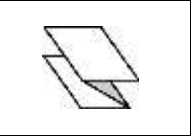
3. 1. 1 マーク解説

注意! 注意していただきたいことです。

ポイント! 知っている则便利なことです。

3. 1. 2 用語・折形解説

名称	解説
ジャム	用紙が機械内部で詰まること
重送	2枚以上重ねて給紙すること
スリップ	用紙が送り込まれないこと
原位置	テーブル2のストッパーがいちばん左側にあること (ストッパー微調整ツマミを右に見たとき)
さばく	用紙どうしがはりついている状態をはがすこと

図					
折形	2つ折り	4つ折り	片袖折り	内3つ折り	外3つ折り

図の着色部は、給紙テーブルに用紙を下向きにセットしたときに折られた状態です。

3. 2 特徴および使用目的

- ・操作が簡単です。
- ・プリセットカウンタ (枚数表示を繰り返す) により必要枚数をすばやく折ることができます。
- ・用紙の断裁が曲がっていた場合および斜めに折られたときに曲がりを補正する機能として斜行調整ツマミがあります。
- ・紙詰まり・スリップ・用紙が「0」になったときには、「エラーマップ」によりすぐに解決できます。
- ・2つ折り・4つ折り・片袖折り・内3つ折り・外3つ折りができます。

3. 3 使用しないとき

- ・電源プラグをコンセントからはずしてください。
- ・機械カバーを掛けてください。

3. 4 使用上の注意

- ・安全カバーの開閉はつまみを持ってください。用紙ガイドにはさまれる恐れがあります。
- ・特に重要な書類は事前に折りテストをし、折り位置の確認をしてください。
- ・理由を問わず、用紙の折ずれ・破損の補償はご容赦ください。

4. 使用前の準備

4. 1 付属品を取付ける

(1) 電源コードをインレットに差し込みます。

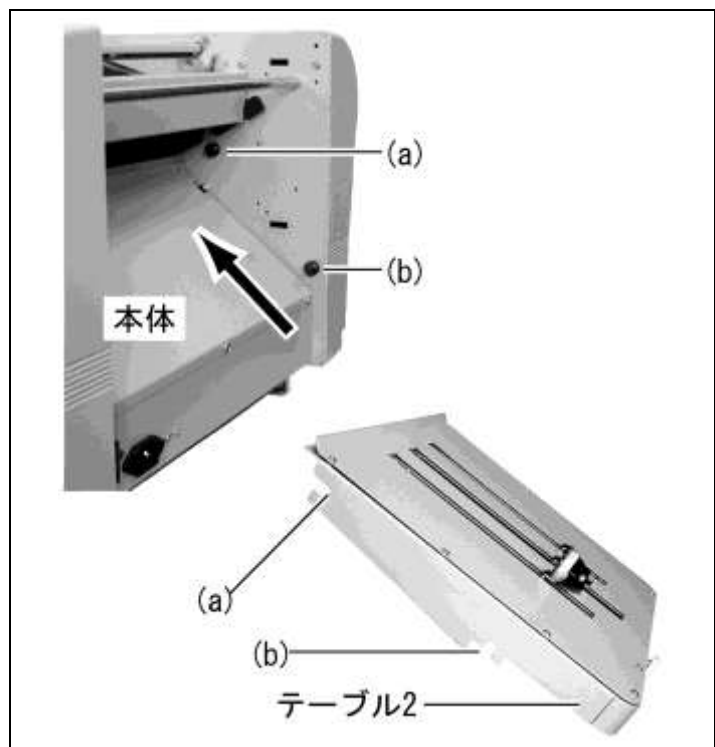


(2) テーブル2を本体に取付けます。

テーブル2の (a) を本体のピン (a) に差し込んでから、テーブル2の (b) を本体のピン (b) に落とし込みます。

注意!

- ・テーブル2の取付けが正しくされていないと正常な折り方ができないことがあります。
- ・テーブル2を取付けるときは、矢印のような角度にして取付けてください。

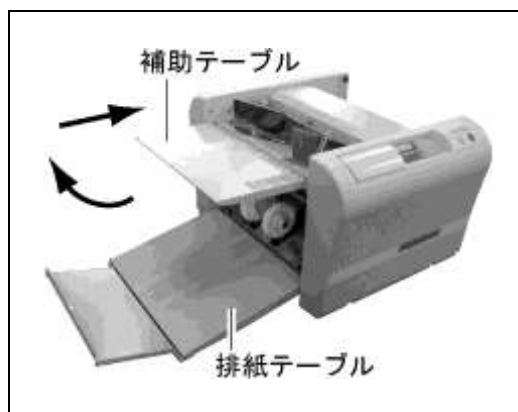


注意



テーブル2が正しくセットされているか確認してください。
外れてけがの原因になります。

(3) 排紙テーブルを引き出し、補助テーブルを持ち上げるようにしてセットします。



(4) 電源コードをコンセントに差し込みます。

注意!

- ・必ずほどこいて使用してください。
- ・付属の電源コード以外は使用しないでください。
- ・電源コードのアース線は必ず接地(アース)してください。
- ・電源コードのプラグ形状は異なる場合があります。



警告



濡れた手で電源プラグを抜き差ししないでください。
感電の恐れがあります。

電源コードのアース線は電源コンセントに挿入または接触させないでください。
火災・感電の原因になります。

(5) 電源スイッチをオンにします。

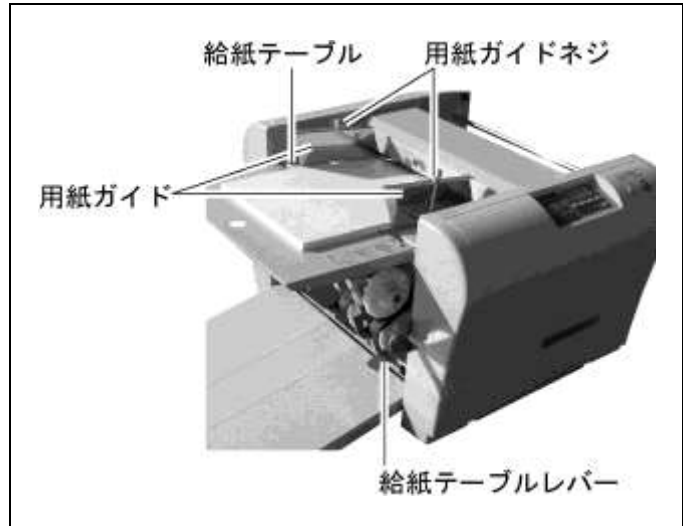


5. 使用方法

5. 1 規格用紙（A3・A4・B4・B5等）の2つ折り

(1) 用紙をセットします。

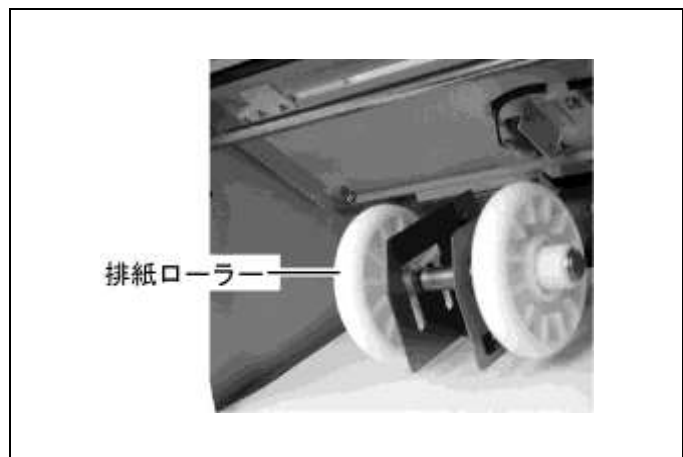
- ①給紙テーブルレバーを上げて、給紙テーブルを下げます。
- ②用紙ガイドネジをゆるめて用紙ガイドを使用する用紙の目盛りに合わせます。
- ③給紙テーブル上に用紙を積みます。
- ④用紙ガイドを用紙に軽く当てるようにして用紙ガイドネジを締めます。
- ⑤給紙テーブルレバーを下げて用紙をセットします。



注意!

- ・印刷直後の用紙はジャム・重送・スリップ・用紙のシワの原因になりますので乾いてから使用してください。
- ・用紙をセットするときは、印刷面に注意してください。用紙のセット状態と折られた状態は、9ページ「3. 1. 2 用語・折形解説」の表を参考にしてください。
- ・用紙ガイドと用紙の間に隙間があると折りずれの原因になります。

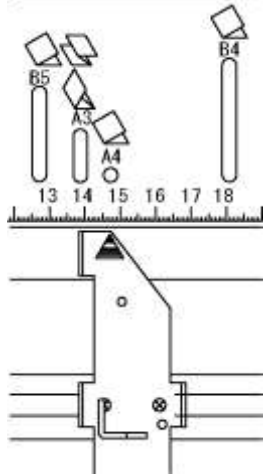
(2) 排紙ローラーを用紙サイズ（A3・A4・B4・B5）に合った位置に移動します。用紙サイズと排紙ローラーの位置関係は「ローラー位置表示」シールを参考にしますが、もしも排紙がスムーズでない場合は後側の位置にセットしてください。排紙がスムーズにいかない場合、折り速度が遅くなります。



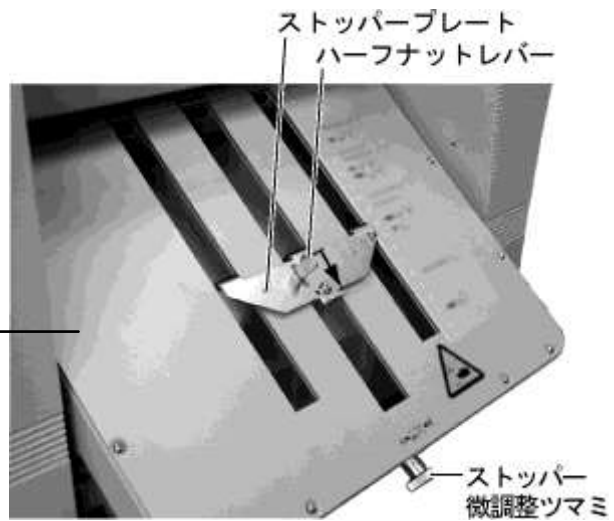
(3) 折り位置をセットします。

<2つ折り編>

ハーフナットレバーを矢印の方向へ引っ張りながらテーブル2の目盛りの任意の位置にストッパープレートの三角シールを合わせてハーフナットレバーを離します。ハーフナットレバーを離すとストッパープレートは自動的にその位置でロックします。



写真はA4・2つ折りに設定しています。



19ページ「5.5.2 1回目・2回目折りの微調整」参照

(4) 試し折り

テストキーを押すと、2枚折ります。
2枚目の折った用紙で仕上がりを確認します。
出てきた用紙の下の面が折りテーブルで決まる長さです。

折りずれが発生する原因

- ・ローラーの汚れ
- ・用紙ガイドのセットが曲がって固定されている又は用紙に密着されていない
- ・給紙テーブルが曲がっている
- ・用紙の裁断が曲がっている

折りずれを修正する場合

→ 19ページ「5.5 調整」参照

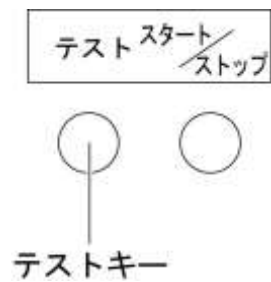
調整のポイント!

ずれた長さの1/2を調整します。

例)



下の面が上の面より2m/m長い場合、折りテーブルのストッパープレートを1m/m短い方向に移動させてください。



注意



ローラーなどの駆動部には絶対に手を触れないでください。けがの原因になります。



髪の毛・ネクタイ・ネックレス等をローラーなどの駆動部にたらしめないでください。けがの原因になります。

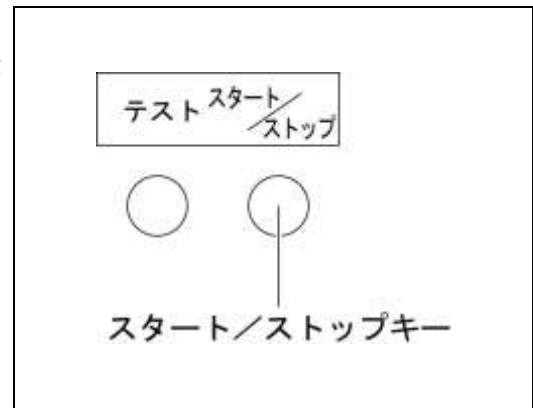
(5) 連続折り

「スタート/ストップ」キーを押すと、連続して用紙を折ります。動作中に、もう一度押すと停止します。カウンタは加算していきます。

「クリア」キーを押すと、カウンタは「0」に戻ります。

希望枚数のみ折りたい場合

→ 20ページ「5. 6 カウンタ」参照



5. 2 2つ折り以外の折り方

本機は2つ折り専用機ですが、一度折った紙を再度折ることにより内3つ折り・外3つ折り・4つ折り・片袖折りもできます。

・ストッパープレートのセット位置を参照いただき、1回目、2回目の折り位置を用紙サイズ毎に調整してください。このとき、用紙セットの向きに注意してください。

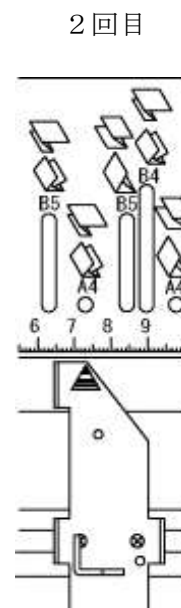
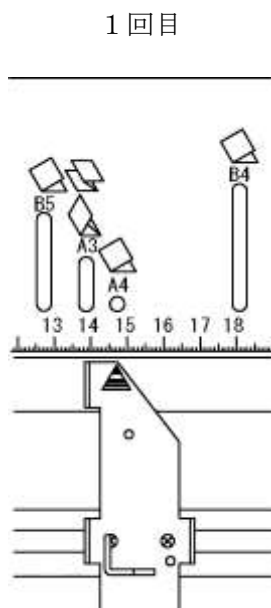
(1) 用紙をセットします。

(2) 折り位置をセットします。

参考として、折りテーブルに用紙サイズと折形が図示されています。

※4つ折りの際は、1回目は2つ折りの位置に合わせてください。

例) A4サイズ4つ折りの設定



2回目の時は用紙セパレーターON・OFFレバーに注意してください。

ストッパープレートのセット位置（単位はmm、Lは用紙の全長を表します）

※この表はおおよその目安の数値です。

用紙サイズ	折り形	2つ折り		4つ折り		片袖折り		内3つ折り		外3つ折り	
	1回目折り時の用紙セット方法										
	2回目折り時の用紙セット方法										
	完成										
	ストッパープレートセット位置	1回目折り	1回目折り	2回目折り	1回目折り	2回目折り	1回目折り	2回目折り	1回目折り	2回目折り	1回目折り
規格寸法外用紙の場合のストッパープレートセット位置	1/2L	1/2L	1/4L	1/4L	1/4L	1/3L	1/3L	1/3L	1/3L	1/3L	1/3L
B 5 (257) mm	128.5	128.5	64.5	64	65	85.5	86.5	85.5	86.5	85.5	86.5
B 4 (364) mm	182	182	91	91	92	121	122	121	122	121	122
A 4 (297) mm	148.5	148.5	74.5	74	75	99	100	99	100	99	100
A 3 (420) mm	210	210	105	105	106	140	141	140	141	140	141

※2回目折り時は折り目をよくしごいてから折ってください。

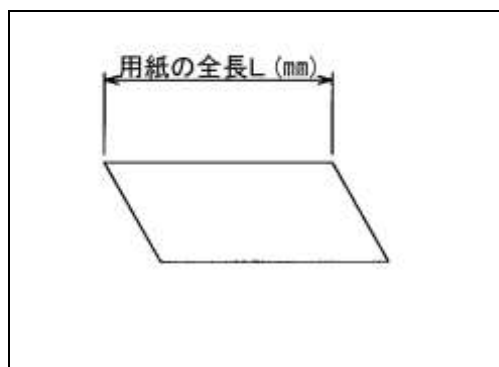
※片袖折り・内3つ折り・外3つ折りの場合の2回目折りは1回目折り時より長さを1mm長く表しています。（1回目折り時の折り返しを防ぐため）

<例>B4 全長 364 mmの場合

4つ折り 1回目折り 1/2L $1/2 \times 364 = 182$ mm
 2回目折り 1/4L $1/4 \times 364 = 91$ mm

内3つ折り 1,2回目折り 1/3L $1/3 \times 364 = 121.3$ mm

1回目折り 121 mm
 2回目折り 122 mm
 (1回目折り時の折り返しを防ぐため2回目折りは1mm長くします)



(単位 mm)

		2つ折り	4つ折り	片袖折り	内3つ折り	外3つ折り
最大に折れる寸法	1回目折り	2 2 4	2 2 4	2 2 4	2 2 4	2 2 4
	2回目折り	—	1 1 2	—	2 2 4	2 2 4
その時の用紙の全長		4 4 8	4 4 8	8 9 6	6 7 2	6 7 2
最小に折れる寸法	1回目折り	—	4 0	4 0	5 0	4 0
	2回目折り	4 0	4 0	—	5 0	4 0
その時の用紙の全長		8 0	1 6 0	1 6 0	1 5 0	1 2 0

(3) 用紙セパレーターON・OFFレバーをセットします。
ローラーカバーを開けてください。

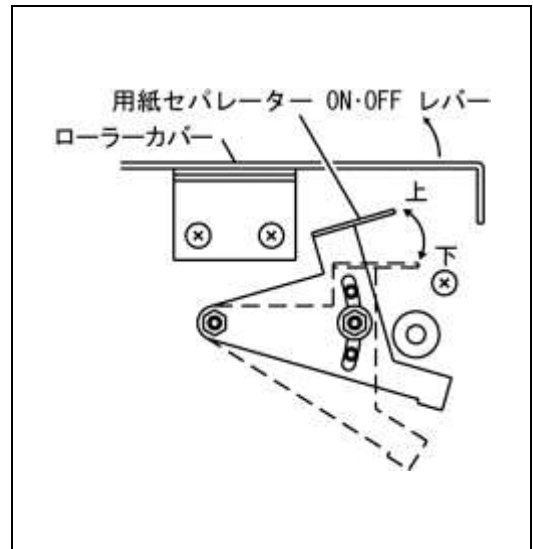
1回目折り時は用紙セパレーターON・OFFレバーを「上」の位置にセットします。

「下」の位置にセットしてあると、用紙セパレーターと給紙ゴムローラーが離れているので複数枚送りが多発します。

2回目折り時は「下」の位置にセットします。

「上」の位置にセットしてあると、用紙セパレーターと給紙ゴムローラーが接触しているため給紙ジャム(特に最後の1枚)が発生しやすくなります。

但し、紙質 90kg 以上の用紙を 2回折りする時は、用紙セパレーターON・OFFレバーを「上」の位置にセットしたままの状態で使用してください。「下」の位置にすると給紙スリップが発生し、用紙が送れない事があります。



次のような時、機械は自動的に停止します。

表示	状況	対策
	①用紙が無い状態でスタート/ストップキーを押した時 ②給紙テーブルレバーが上がっている状態でスタート/ストップキー・テストキーを押した時 ③減算モードで動作中に用紙がなくなった時	①用紙をセットする ②給紙テーブルレバーを下げる ③用紙を補充する
	①給紙スリップ発生時 ②テーブル2内で紙詰まり発生時 ③安全カバーが開いている時	①給紙ローラー・用紙セパレーター清掃 ②テーブル2内の詰まった紙を取除く ③安全カバーを閉める
	①排紙テーブル満杯時 ②排紙部紙詰まり発生時	①②排紙部の紙を取除く

B 4 より大きな用紙で 2 つ折り・4 つ折り以外の折り方をする場合は次の点に注意してください。

(1) 「排紙ローラー」のセット位置（1 回目に折る場合）

B 4 より大きな用紙で片袖折り・内 3 つ折り・外 3 つ折り・観音折りをする場合は、「排紙ローラー」を写真の位置にセットしてください。

※「排紙ローラー」は搬送ベルトから浮いた状態になります。

※「A 4・B 4」「B 5」の位置にセットすると排紙ジャムが発生したり、折り速度が遅くなります。

※2 回目に折る時は、用紙サイズに合わせてセットし直してください。

(2) 用紙積載量を 5 0 枚以下にセットしてください（2 回目に折る場合）

給紙テーブルに載せる紙の枚数を 5 0 枚以下にしてください。

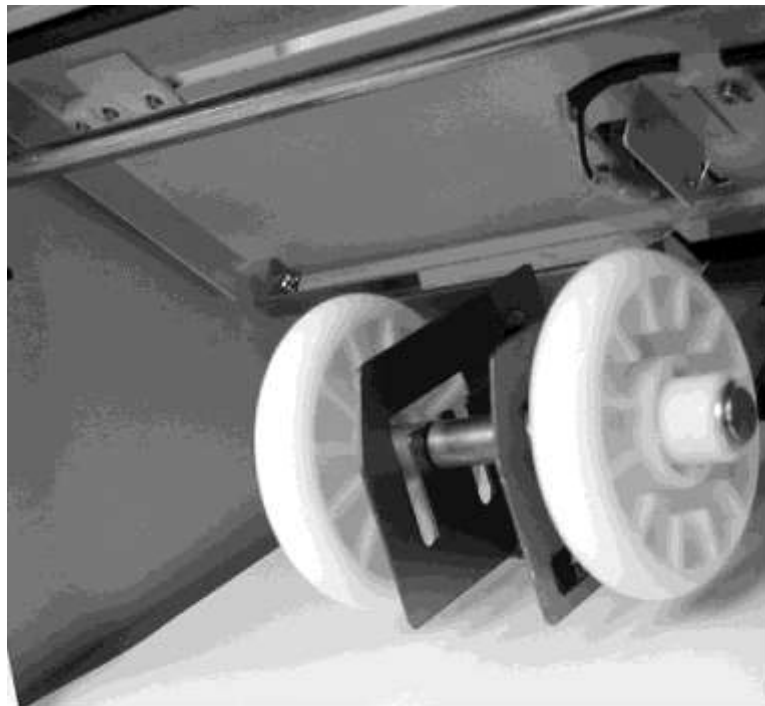
※5 0 枚以上セットすると、給紙ジャムが発生することがあります。

※一度折られた箇所を手でもう一度折りを強くしてください。

(3) 用紙セパレーターを「OFF」にしてください（使用方法は安全カバー上の「用紙セパレーター ON・OFF レバーの使い方」を参照してください）

2 回目に折る時は「用紙セパレーター」を「OFF」にセットしてください。

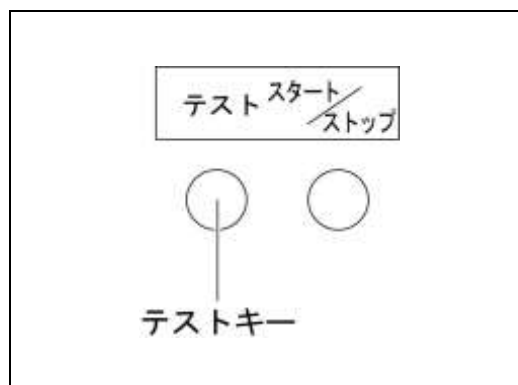
但し、紙質 90kg 以上の用紙を 2 回折りする時は、用紙セパレーター ON・OFF レバーを「上」の位置にセットしたままの状態で使用してください。「下」の位置にすると給紙スリップが発生し、用紙が送れない事があります。



5. 3 ショート給紙モード（小さな用紙を折る場合の特殊機能）

A 6 や B 7 サイズの小さな用紙を給紙したときに連続して折られる現象が発生したときに使います。

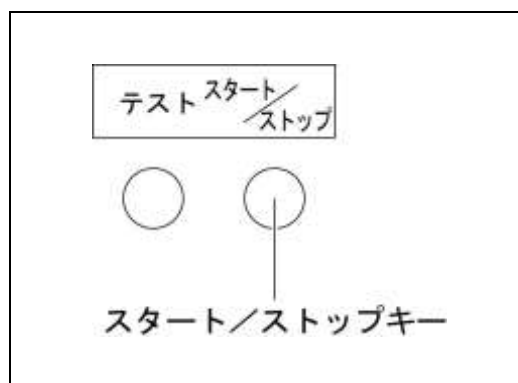
- ・操作方法
 - ①電源をオフにします。
 - ②テストキーを押しながら電源をオンにします。
- ・電源を一度切って、再度電源を入れ直したときは、通常状態に戻ります。



5. 4 ロング給紙モード（スリップが多発する場合の特殊機能）

特に厚手の用紙を給紙するときは、スリップが多発する場合があります。そのときにこの機能を使うとスリップの発生を減少させることができます。

- ・操作方法
 - ①電源をオフにします。
 - ②スタート/ストップキーを押しながら電源をオンにします。
- ・電源を一度切って、再度電源を入れ直したときは、通常状態に戻ります。



5. 5 調整

5. 5. 1 斜行調整

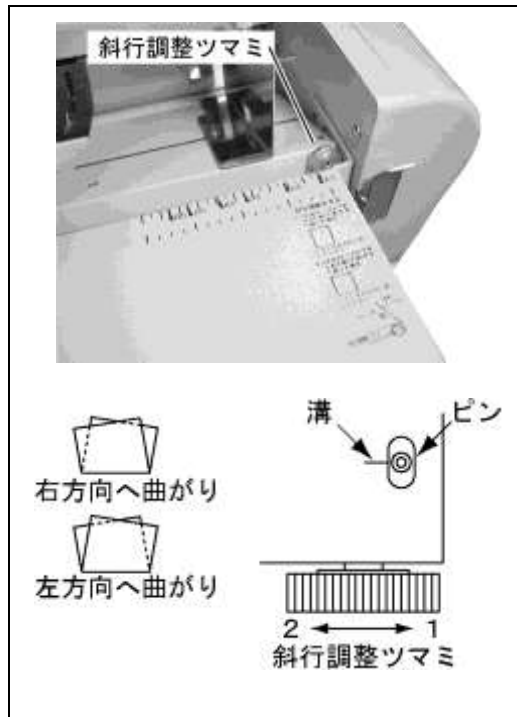
用紙裁断時の曲がり、その他の要因で折り合わせが曲がっている場合は、斜行調整ツマミで曲がりを修整することができます。（基本位置はピンが溝のある中央にあります）

排紙された状態のままみて、用紙の下面が右へ曲がった場合は斜行調整ツマミを右方向1へ、左へ曲がった場合は左方向2へまわしてください。

※万が一斜行の曲がりが発生した際は、まず用紙ガイドと用紙の間に隙間がないか確認してください。

注意！

- ・2つ折り以外の場合はテーブル1で折られた面を下にして斜行調整してください。
- ・用紙をかえた時は、斜行を調整し直してください。
- ・作業後は斜行調整ツマミを基本位置に戻してください。



5. 5. 2 1回目折り・2回目折りの微調整

※折り形の図は排紙テーブルに出てきた用紙を操作パネル側から見た状態で表しています。

	折り形	2つ折	内3つ折	外3つ折	4つ折	片袖折
一回目折	紙折りの状態 (実線の長さを調整します)					
	実線部が長い場合	短	短	短	短	短
	実線部が短い場合	長	長	長	長	長
二回目折	紙折りの状態 (実線の長さを調整します)					
	実線部が長い場合		短	短	短	短
	実線部が短い場合		長	長	長	長

実線部は本体折りテーブルの赤線で表示されています。

5. 6 カウンタ

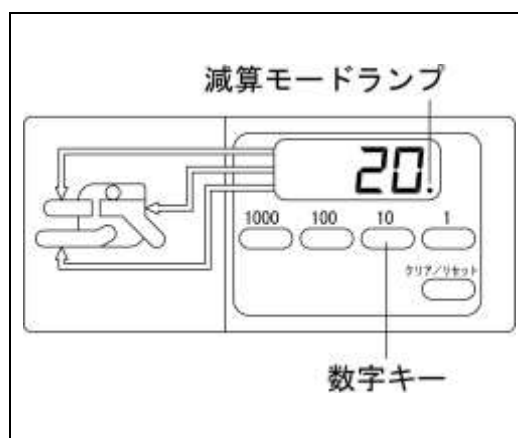
1枚折るごとに、カウンタが-1します。

希望の枚数を数字キーで入力します。

(ここでは20枚とします。)

減算モードランプが点灯します。

- ・加算にするには、クリア/リセットキーを押せば減算モードランプが消灯し、加算になります。



6. 保守・点検・消耗品

6. 1 点検・お手入れ時の注意事項



警告



点検・手入れ時には電源プラグをコンセントから抜いてください。
けが・感電の恐れがあります。

6. 2 日常のお手入れ

- ・折りローラーに紙粉やホコリがたまると紙折りに支障をきたす場合がありますので、使用しない時は機械カバーをかけてください。
- ・折りローラーに紙粉及び印刷物のインクが付着するとシワ、紙詰まり等トラブルの原因になるので定期的にゴムローラー専用クリーナー※と布切れを用いて清掃してください。
- ・折りローラーは1本ずつ、ゴムローラー専用クリーナーを浸した布切れで力いっぱいこすり、何も汚れが取れなくなるまで拭いてください。
- ・折りローラーの清掃は脱着可能な2本の折りローラーを外して行うと清掃がしやすくなります。
24ページ「6. 4 折りローラーの脱着」参照
- ・紙粉及び印刷物のインク等が給紙ゴムローラーや用紙セパレーターに付着すると給紙性能が低下し、紙詰まりやスリップの原因になるのでゴムローラー専用クリーナーを用いて清掃をしてください。
- ・外装部の汚れはアルコール又は清掃用クリーナーを使用してください。
溶剤系の洗浄液は変色の原因になるので使用しないでください。

※ゴムローラー専用クリーナー LG-CL500 : 注文コード 846-24

6. 3 消耗品について

製品に使用されている給紙ゴムローラー、ブレーキゴム、用紙セパレーターは消耗品です。
交換が必要な場合は、お買い求め販売店までご連絡ください。

6. 4 折りローラーの脱着・排紙フォトセンサーの清掃について

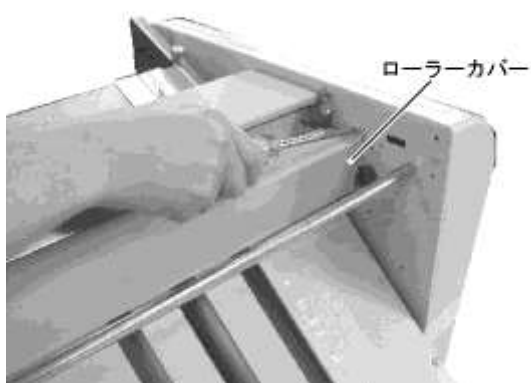
ローラーカバーをプラスドライバーで外すと（2本）2本の折りローラーを脱着することができます。折りローラーや排紙フォトセンサーの清掃が簡単になります。

残りの2本のローラーは、脱着できないので少しずつつまわしながら清掃します。

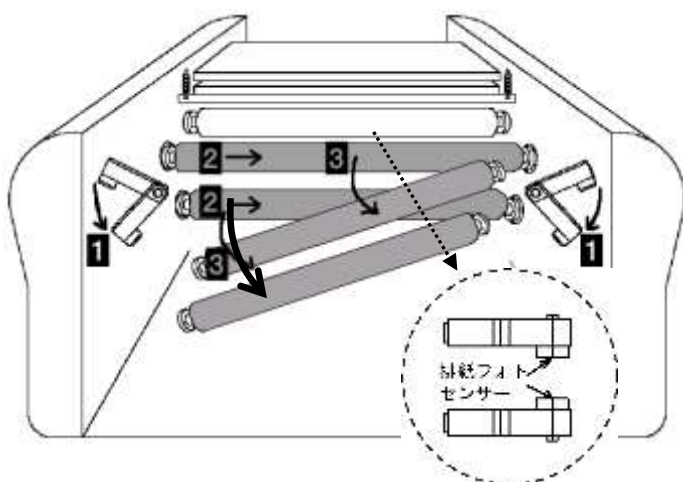
用紙を1枚しか給紙しない場合は排紙フォトセンサーの、矢印の面に付着した紙粉をやわらかい綿棒で取除いてください。

(1) ローラーカバーを外します。

プラスドライバーで左右のネジ（2本）を外します。



(2) 折りローラーを外します。



1~**3**の順に上のローラーから外し、次に下のローラーを外します。

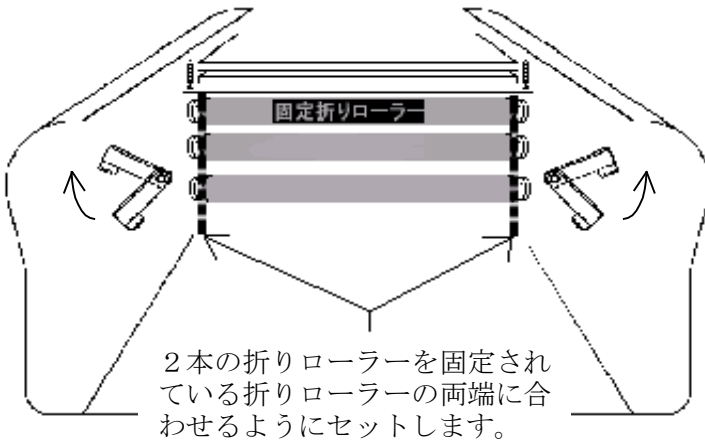
1 ローラー脱着レバーを「ローラー解除位置」側に下げます。

2 ローラーを右にずらします。

(左穴から軸が外れます)

3 右穴からローラーを外します。

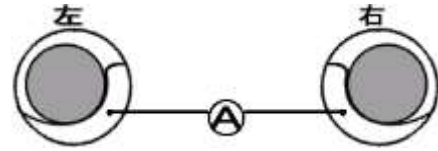
(3) 折りローラーを着けます。



外した時とは逆の要領で下のローラーから着けていきます。

- ①ローラーを右奥まで差し込みます。
- ②ローラーを軽く持ち上げながら左にスライドさせます。

※左右のローラー軸がAの部分に引っかからないよう注意してください。



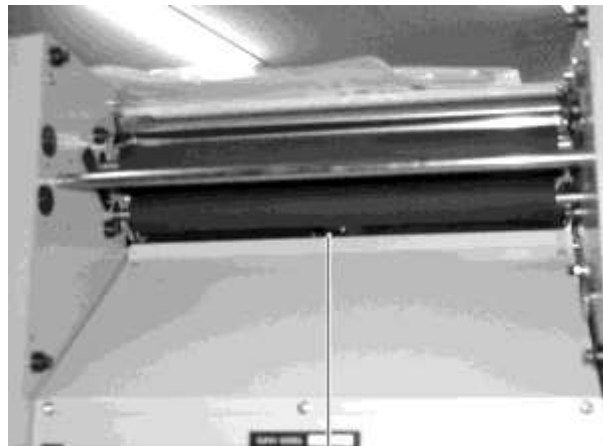
上図のようにローラーの軸がAに乗るようになります。

- ③ローラー脱着レバーを「使用時」側に上げます。

(4) ローラーカバーを着けます。

注意!

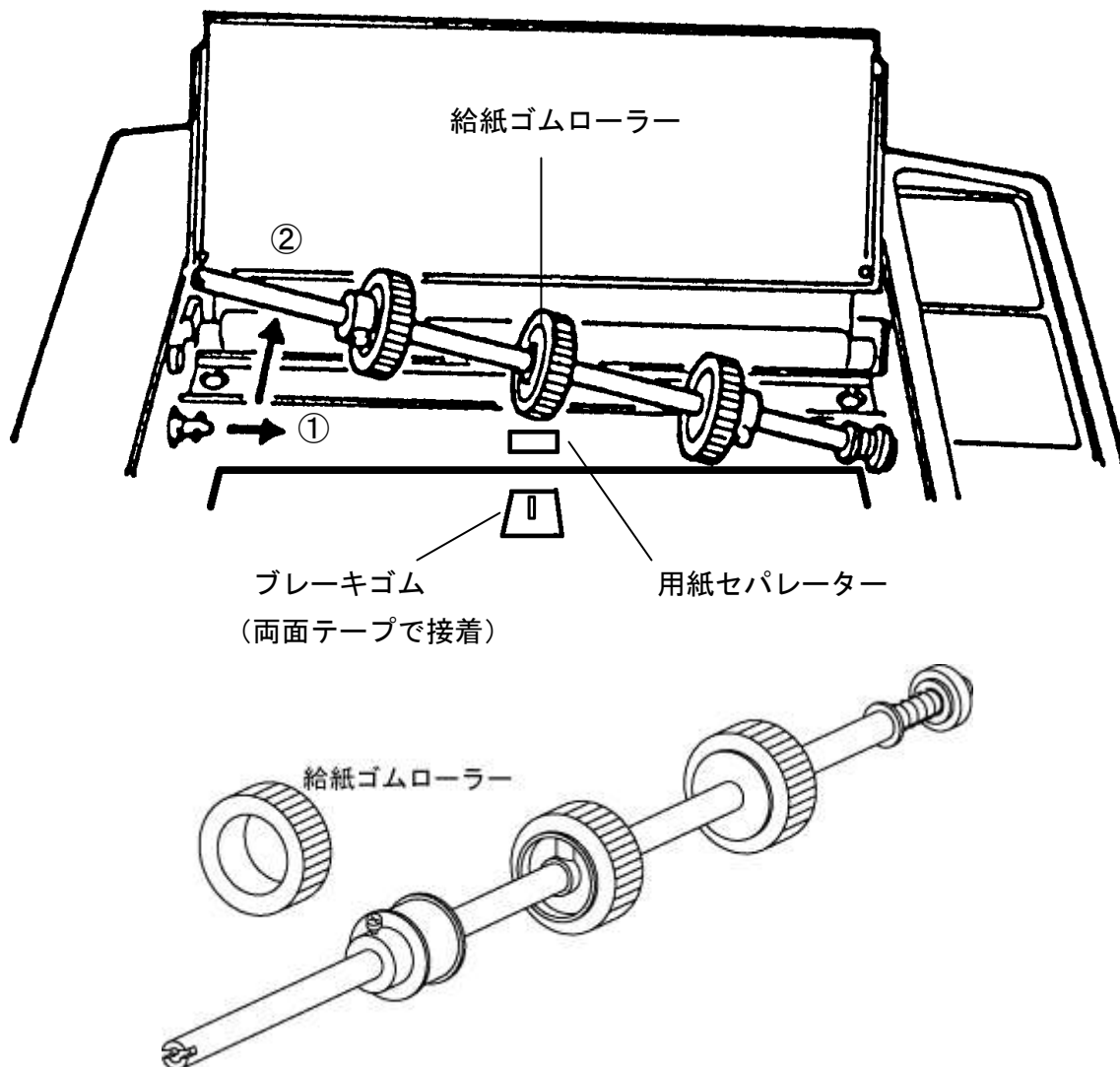
確実に折りローラーをはめないと故障の原因になります。はめられない場合は裏表紙に掲載されているところまでご連絡ください。



排紙フォトセンサー

6. 5 用紙セパレーター・給紙ゴムローラー・ブレーキゴムの脱着について

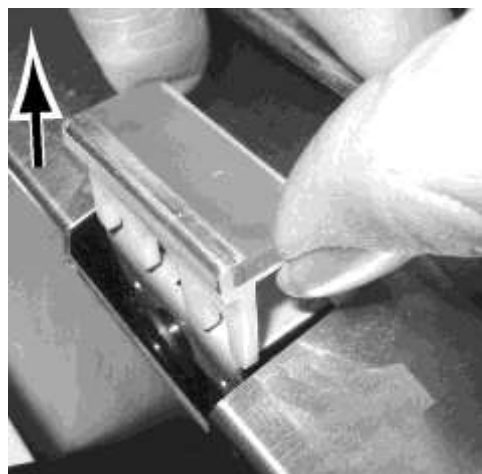
給紙ゴムローラーと用紙セパレーターを交換する際は、下記の要領で取外しを行ってください。



用紙セパレーター（樹脂付）の両端を持ち、引き抜きます。
取付は逆の要領で行います。



上記部品はご購入の販売店へご発注ください。



7. トラブル時の処置

7. 1 トラブルの内容と処置

現象	原因	処置	参照
折りずれが生じる	微調整がされていない	微調整ツマミで折りずれ修整	5.5.2 1回目折り・2回目折りの微調整
	折りローラーが汚れている	折りローラー清掃	6. 保守・点検・消耗品
	用紙ガイドのセットが曲がっていて固定されている又は用紙に密着していない	用紙ガイドを用紙に密着させる	
	給紙テーブルが曲がっている	斜行調整ツマミで給紙テーブルをまっすぐにする	5.5.1 斜行調整
	用紙の裁断が曲がっている	斜行調整ツマミで調整する	5.5.1 斜行調整
	反っている用紙を使用している	用紙交換または(可能であれば)裏返す	
紙詰まりが多発する	折りローラーが汚れている	折りローラー清掃	6. 保守・点検・消耗品
	折りローラーが正しくセットされていない	折りローラーを正しくセットする	
	仕様外用の紙を使用している	仕様内の用紙を使用する	
	テーブル2が正しくセットされていない	テーブル2を正しくセットする	4.1 付属品を取付ける
	用紙通過部に紙片が詰まっている	各部点検し紙片を取り除く	
	給紙ローラーが汚れている	給紙ローラー清掃	6. 保守・点検・消耗品
	静電気の異常発生	市販の静電気除去スプレーを吹きかける	
	印刷直後で湿っている	乾いてから使用する	
スタートキーを押しても給紙しない	給紙テーブル上に用紙がない、少ない	給紙テーブル上に用紙をのせる	
	安全カバーが開いている	安全カバーを閉じる	
	排紙フォトセンサーが汚れている	排紙フォトセンサー清掃	6. 保守・点検・消耗品
	用紙セパレーターON・OFFレバーがOFFになっている	用紙セパレーターON・OFFレバーをONにする	
シワが生じる	折りローラーに紙片が巻きついている	テーブル2を外して折りローラーの紙片を取り除く	
	折りローラーが汚れている	折りローラー清掃	6. 保守・点検・消耗品
	仕様外用の紙を使用している	仕様内の用紙を使用する	
	印刷直後の用紙のはりつき	用紙をよくさばくかインクが乾いてから紙折りをする	
	テーブル2内での紙詰まり	テーブル2を取り外し紙片を取除く	
	折りテーブルが正しくセットされていない	折りテーブルを正しくセットする	4.1 付属品を取付ける
	用紙のコシが弱い	テーブル2の折り位置を短い方に微調整する(1~2mm程度折り重ねが発生する場合)	

	薄口で反っている用紙を使用している	用紙交換または (可能であれば) 裏返す	
	印刷直後で湿っている	乾いてから使用する	
電源スイッチをONしても電源が入らない	電源コードのプラグが外れている	電源コードのプラグを確実に差し込む	4.1 付属品を取付ける
	ブレーカが働いている	紙詰まり等の原因を除いてからブレーカボタンを押す	
排紙ジャムが多発する	排紙ローラーの位置が用紙サイズに適した位置にセットされていない	排紙ローラーを最適な位置にセットする	
	排紙満杯	用紙を取り除く	
給紙スリップが多発する	用紙セパレーターON・OFFレバーがOFFになっている	用紙セパレーターON・OFFレバーをONにする	
	給紙ローラーが劣化している(ヒビ割れ等)	給紙ローラー交換	6. 保守・点検・消耗品
	給紙ローラーが摩耗している	給紙ローラー交換	6. 保守・点検・消耗品
	給紙ローラーに紙粉やインクの汚れがある	給紙ローラー清掃	6. 保守・点検・消耗品
	仕様外の用紙を使用している	仕様内の用紙を使用する	
	用紙セパレーターが汚れている	用紙セパレーター清掃	6. 保守・点検・消耗品
	給紙テーブルの用紙積載量が少ない	用紙は20枚以上セットする	
	用紙セパレーターが摩耗している	用紙セパレーター交換	6. 保守・点検・消耗品
	60Hzの機械を50Hzで使用している	周波数設定を変更する	
重送が多発する	用紙セパレーターON・OFFレバーがOFFになっている	用紙セパレーターON・OFFレバーをONにする	
	用紙セパレーターが摩耗している	用紙セパレーター交換	6. 保守・点検・消耗品
	用紙セパレーターが汚れている	用紙セパレーター清掃	6. 保守・点検・消耗品
	印刷済用紙が密着している	用紙をよくさばいて再セット	
	仕様外の用紙を使用している	仕様内の用紙を使用する	
	50Hzの機械を60Hzの地域で使用している	周波数設定を変更する	
紙折れが生じる	用紙のカールが大きすぎる	カールを矯正	
	微調整が正しくセットされていない	微調整を正しくセット	5.5.2 1回目折り・2回目折りの微調整
	テーブル2が正しくセットされていない	テーブル2を正しくセットする	4.1 付属品を取付ける

7. 2 故障の場合

修理が必要な場合は、お買い求めの販売店までご連絡ください。

8. 移設または廃棄するとき

8. 1 移設

8. 1. 1 旧設置場所からの撤去作業

- ・電源スイッチを切る
- ・電源プラグをコンセントから抜きとる
- ・テーブル2を外す
- ・補助テーブルを外す
- ・排紙テーブルをしまう

8. 1. 2 運搬

- ・取り外した部品や付属品、取扱説明書を一緒に運ぶ。
- ・強い振動や衝撃を与えないようにする。
- ・保護手袋をし、2人で底面4隅をしっかり持って運搬する。



8. 1. 3 移設先での設置

- ・新設の場所と同様、すべての作業を行ってください。
- ・旧設置場所と電源周波数が異なる場合は、使用できません。
周波数設定が必要になります。お買い求めの販売店までご連絡ください。

8. 2 廃棄

廃棄する際は、各地方自治体の政令に従い産業廃棄物処理業者に依頼するなど、適切な処理をしてください。

9. 2 オプションについて

部品	装着状態
 <p>「排紙ワイヤ」 排紙の揃えを良くします。</p>	 <p>排紙ワイヤ</p>

取扱説明書

紙折機 LF-810N

修理・その他ご不明な点については、お買い求めの販売店もしくはお客様相談室へご連絡ください。

お客様相談室

〒164-0003 東京都中野区東中野2丁目6番11号

TEL フリーダイヤル 0120-074416

FAX フリーダイヤル 0120-402539



株式会社 **ライオン事務器**

本社	〒164-0003	東京都中野区東中野2丁目6番11号	TEL03-3369-1111
大阪本店	〒577-0003	大阪府東大阪市長田中3丁目100	TEL06-6747-5681
東京本店	〒103-0004	東京都中央区東日本橋2丁目24番14号	TEL03-3865-1211