

取扱説明書

紙折機 LF-850



ご使用になる前に、この「取扱説明書」をよくお読みください。また、いつでもお読みになれるよう保管場所を決めて、大切に保管してください。

- ご使用の前に、この「安全上の注意」をよくお読みの上、正しくお使いください。
- ここに示した注意事項は、製品を安全に正しくお使いいただき、危害や損害を未然に防止するためのものです。
- [安全上の注意]に使用されている絵表示の例。



△記号は注意を促す内容があることを告げるものです。図の中に具体的な注意内容が描かれています。(左図の場合は高温注意)



⊘記号は禁止の行為であることを告げるものです。図の中に具体的な禁止内容が描かれています。(左図の場合は分解禁止)



●記号は行為を強制したり指示する内容を告げるものです。図の中に具体的な指示内容が描かれています。(左図の場合は電源プラグをコンセントから抜け)

安全上の注意

⚠ 警 告

	アース接続してください。 漏電した場合、感電を防止します。
	交流100V周波数50/60Hzで使用してください。電圧が高すぎたり低すぎたりする場合、火災・故障の恐れがあります。周波数が範囲外の場合、火災・故障の恐れがあります。 この機器の上に、物をのせないでください。機器内部に水・異物が入った場合火災・漏電の恐れがあります。 電源コードの扱いには十分注意してください。 傷・破損・加工をしないでください。火災・感電の恐れがあります。 重量物をのせないでください。火災・感電の恐れがあります。 プラグやコードを無理に曲げないでください。火災・感電の恐れがあります。 濡れた手で電源プラグを抜き差ししないでください。感電の恐れがあります。
	この機器のカバーは外さないでください。感電やケガの恐れがあります。 この機器を改造しないでください。火災・感電の恐れがあります。
	発熱していたり煙が出ている、変な臭いがするなどの異常状態のまま使用すると、火災・感電の恐れがあります。すぐに電源スイッチを切り、その後必ず電源プラグをコンセントからぬいてください。そして販売店にご相談ください。 電源コードが熱を持ったり、異臭がするなど異常があったらすぐに電源スイッチを切り、その後必ず電源プラグをコンセントからぬいてください。そして販売店にご相談ください。 異物が機器に入った場合は、まず本体の電源を切り、電源プラグをコンセントから抜いて販売店にご相談ください。 雷が近づいてきたら、落雷による火災・故障を防ぐためコンセントを抜いてください。

⚠ 注 意

	髪の毛・ネクタイ・ネックレスなどを駆動部にたたらさないでください。けがの原因になります。 ぐらついた台の上や傾いた所など不安定な場所に置かないでください。 落ちたり、倒れたりして、けがの原因になります。 湿気やほこりの多い場所に置かないでください。火災・感電の原因になります。 電源プラグを抜くときは、必ずプラグを持って抜いてください。電源コードを引っ張るとコードが傷つき、火災・感電の原因になります。 本機器を移動させる場合は、必ず電源プラグをコンセントから抜いて行ってください。コードが傷つき、火災・感電の原因になります。 連休等で、本機を使用にならない時は安全のため必ず電源コードをコンセントから抜いてください。
--	---

はじめに

ご使用になる前に、この「取扱説明書」をよくお読みください。

この「取扱説明書」は、必要な時にいつでもお読みになれるように、保管場所を決めて大切に保管してください。

この製品は改良のために、仕様を変更する場合があります。このため、同一製品においても「取扱説明書」の記載内容が異なる場合がありますので、製品ごとの「取扱説明書」を混同して使用しないでください。

本書では、操作パネルのカバーを省略してあります。

目次

1.	設置前の注意事項	
1. 1	設置場所の確認	5
1. 2	搬入時の注意	5
1. 3	付属品の種類・数量の確認	6
2.	製品各部の名称	
2. 1	外観	7
2. 2	操作パネルシート部	8
3.	特に注意していただきたいこと	
3. 1	用語の定義	
3. 1. 1	マーク解説	9
3. 1. 2	用語・折形解説	9
3. 2	特徴および使用目的	9
3. 3	使用しないとき	9
3. 4	使用上の注意	9
4.	使用前の準備	
4. 1	付属品を取付ける	10
5.	使用方法	
5. 1	規格用紙（A3・A4・B4・B5等）の定形折り	12
5. 2	規格外用紙（A3・A4・B4・B5等以外） の折り位置セットの方法	14

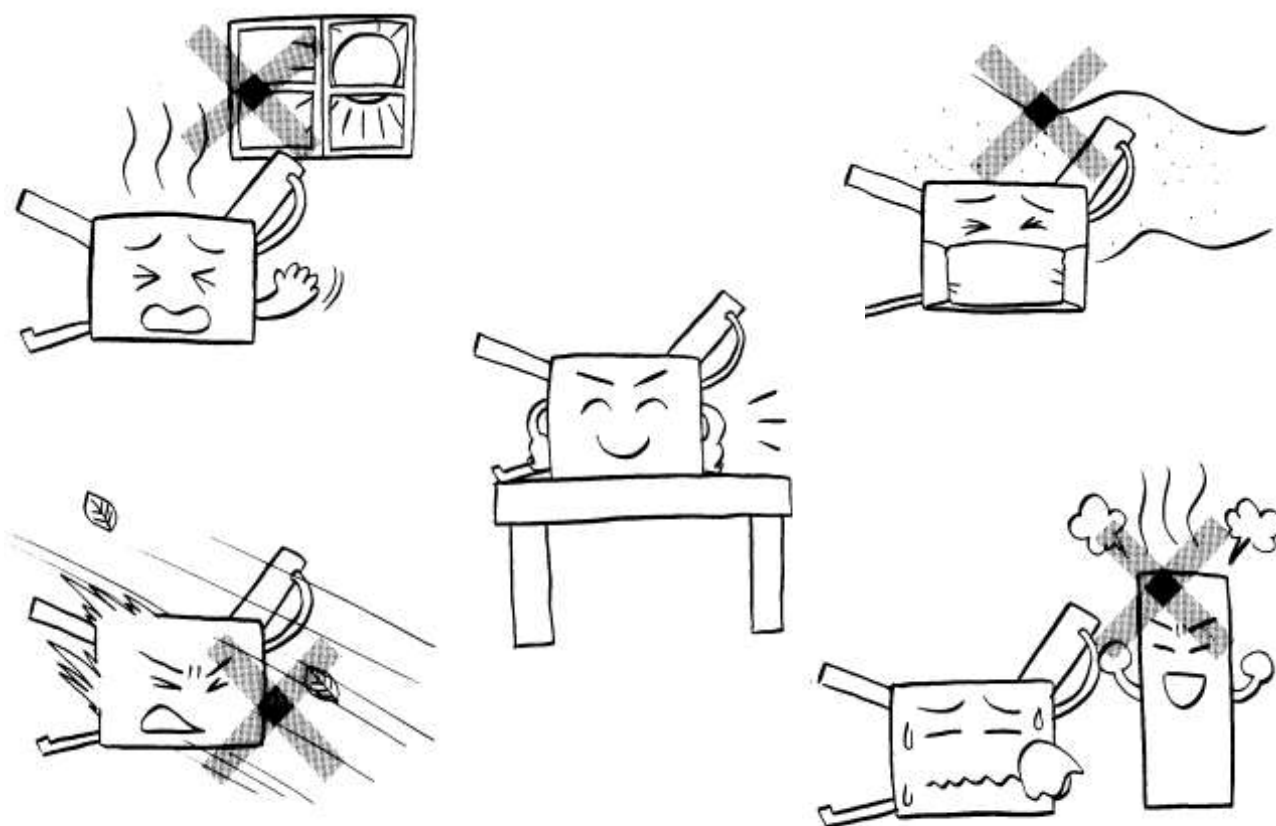
5. 3	クロス折り	1 5
5. 4	調整	
5. 4. 1	斜行調整	1 6
5. 4. 2	微調整	1 6
5. 5	記憶	
5. 5. 1	記憶	1 7
5. 5. 2	記憶解除	1 8
5. 5. 3	全記憶解除	1 8
5. 6	カウンタ	1 8
5. 7	速度調整	1 9
5. 8	点検ランプ	1 9
6.	保守・点検・消耗品	
6. 1	点検・お手入れ時の注意事項	2 0
6. 2	日常のお手入れ	2 0
6. 3	消耗品について	2 0
6. 4	折りローラーの脱着・ 給紙・排紙フォトセンサーの清掃について	2 1
6. 5	用紙セパレーター・給紙ゴムローラー・ ブレーキゴムの脱着について	2 3
7.	トラブル時の処置	
7. 1	トラブルの内容と処置	2 4
7. 2	故障の場合	2 5
8.	移設または廃棄するとき	
8. 1	移設	
8. 1. 1	旧設置場所からの撤去作業	2 6
8. 1. 2	運搬	2 6
8. 1. 3	移設先での設置	2 6
8. 2	廃棄	2 6
9.	製品仕様	
9. 1	仕様	2 7

1. 設置前の注意事項

1. 1 設置場所の確認

次の条件を満たした場所に設置してください。

- ・直射日光の当たる場所に設置しないでください。
- ・窓際は避けてください。
- ・湿気やほこりの多い場所は避けてください。
- ・風の当たるところ、熱を発生する機器付近での使用は避けてください。
- ・丈夫で水平な台又はテーブル上に設置してください。



1. 2 搬入時の注意






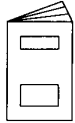
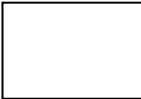
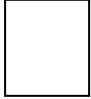
- ・衝撃や激しい振動が製品本体に加わらないようにていねいに取り扱ってください。
- ・保護手袋をし、2人で底面4隅をしっかり持って運搬してください。

1. 3 付属品の種類・数量の確認

開梱したら、付属品の確認をしてください。

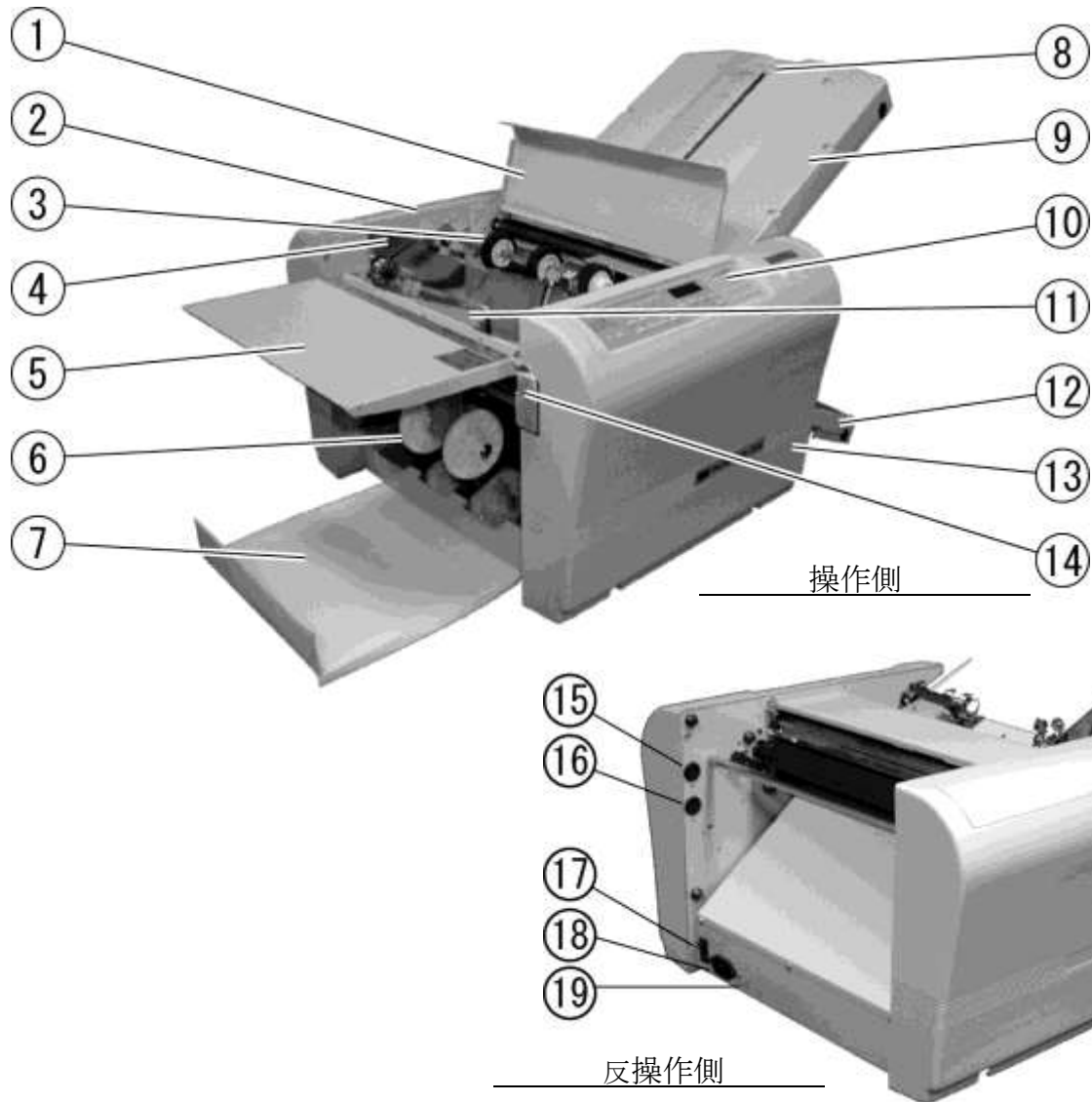
万一不足していたらすぐに販売店に連絡してください。

また、保証書の記入をお願いします。

付属品	個数	図
テーブル1	1	
テーブル2	1	
電源コード 注意：形状は異なる場合があります	1	
補助用紙ガイド右・左	各1	
機械カバー	1	
取扱説明書	1	
簡易マニュアル	1	
保証書	1	

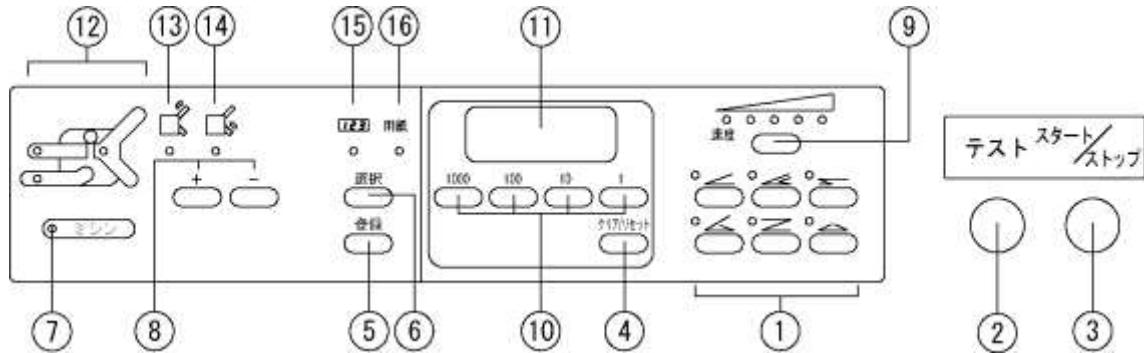
2. 製品各部の名称

2. 1 外観



番号	名称	はたらき	番号	名称	はたらき
①	ローラーカバー	開けると動作が停止	⑪	給紙テーブル	用紙を載せる
②	左化粧カバー	メカ部の保護	⑫	テーブル2	2回目の折り
③	給紙ローラー	用紙を1枚だけ給紙	⑬	右化粧カバー	メカ部の保護
④	用紙ガイド	給紙時の曲りを防止	⑭	給紙テーブルレバー	給紙テーブルを上下させる
⑤	補助テーブル	大きい用紙を支える	⑮	テーブル1ソケット	テーブル1の制御ケーブルをつなぐ
⑥	排紙ローラー	折った用紙を整えて排出	⑯	テーブル2ソケット	テーブル2の制御ケーブルをつなぐ
⑦	排紙テーブル	折った用紙を蓄える	⑰	電源スイッチ	電源の入・切
⑧	ストッパー微調整ツマミ	折りずれを修正	⑱	インレット	電源コードをつなぐ
⑨	テーブル1	1回目の折り		ブレーカ	過電流保護
⑩	操作パネル	枚数設定など			

2. 2 操作パネルシート部



番号	名称	はたらき
①	折形キー	折形を入力・6種類の特折りを記憶
②	テストキー	テスト折りを2枚
③	スタート/ストップキー	スタートとストップ
④	クリア/リセットキー	カウンタをクリア・エラーをリセット
⑤	登録キー	調整後の折り位置を登録
⑥	選択キー	カウンタ表示・テーブル1ストッパーピンの位置・ テーブル2ストッパーピンの位置・排紙ローラーの位置・用紙長さ
⑦	ミシンモードランプ	オプションのミシンユニット装着時点灯
⑧	+/-キー	テーブル1、テーブル2ストッパー位置調整・ 排紙ローラー位置調整
⑨	速度調整キー	速度を調整
⑩	数字キー	減算カウンタ時枚数・定形外用紙長さ入力
⑪	カウンタ	枚数・テーブル1, 2ストッパーピンの位置・ 用紙寸法を表示
⑫	点検ランプ	用紙がなくなった時、給紙トラブル発生箇所を表示
⑬	テーブル1ストッパー移動モードランプ	テーブル1ストッパー位置調整時点灯
⑭	テーブル2ストッパー移動モードランプ	テーブル2ストッパー位置調整時点灯
⑮	カウンタ入力モードランプ	枚数カウンタ時点灯
⑯	用紙サイズ入力モードランプ	用紙サイズ表示時点灯

3. 特に注意していただきたいこと

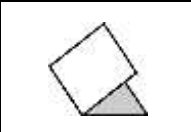

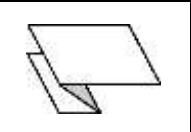
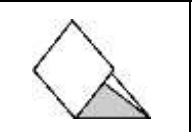

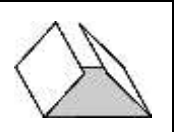
3. 1 用語の定義

3. 1. 1 マーク解説

注意! 注意していただきたいことです。
ポイント! 知っている则便利なことです。

3. 1. 2 用語・折形解説

名称	解説
ジャム	用紙が機械内部で詰まること
重送	2枚以上重ねて給紙すること
スリップ	用紙が送り込まれないこと
原位置	テーブル1・2のストッパーがいちばん左側にあること (ストッパー微調整ツマミを右にみたとき)
さばく	用紙同士がはりついている状態をはがすこと

図						
折形	2つ折り	4つ折り	片袖折り	内3つ折り	外3つ折り	観音折り

図の着色部は、給紙テーブルに用紙を上向きにセットしたときに折られた状態です。

3. 2 特徴および使用目的

- ・高速で用紙を折ります。
- ・用紙サイズ検知・ストッパープレート移動は自動です。

3. 3 使用しないとき

- ・電源プラグをコンセントからはずしてください。
- ・機械カバーを掛けてください。

3. 4 使用上の注意

- ・ローラーカバーの開閉は中央を持ってください。用紙ガイドにはさまれる恐れがあります。
- ・特に重要な書類は事前に折りテストをし、折り位置の確認をしてください。
- ・理由を問わず、用紙の折ずれ・破損の補償はご容赦ください。

4. 使用前の準備

4. 1 付属品を取付ける

(1) 電源コードをインレットに差し込みます。

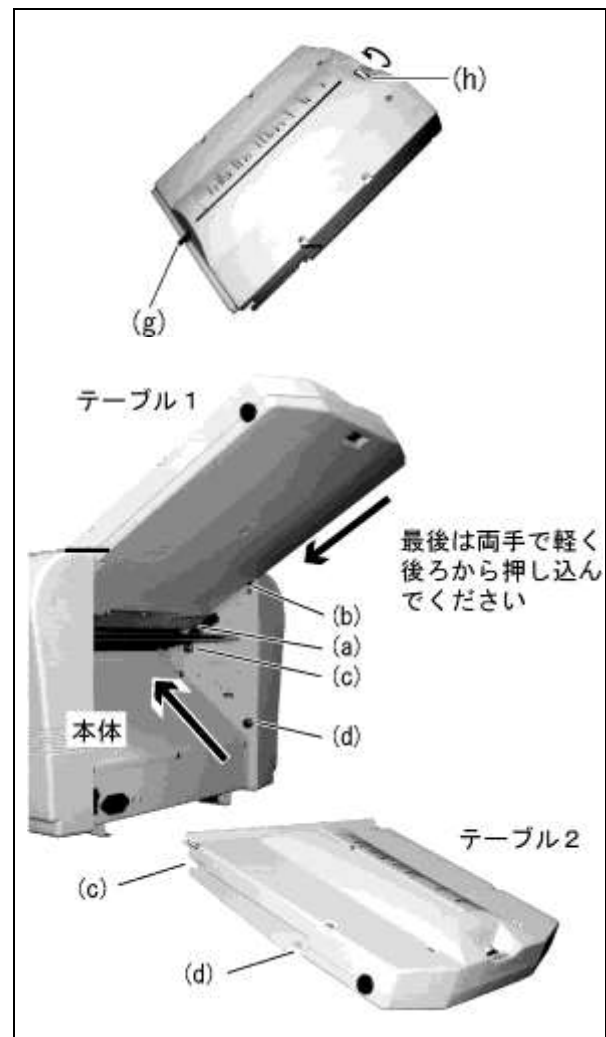


(2) テーブル1・2を本体に取付けます。

- ・テーブル2の取付け方法
テーブル2の前切欠部(c)を本体のピン(c)に差し込んでから、テーブル2の後切欠部(d)を本体のピン(d)に落とし込みます。
- ・テーブル1の取付け方法
テーブル1の前切欠部を本体のピン(a)に差し込んでから、後切欠部をピン(b)に落とし込みます。

注意!

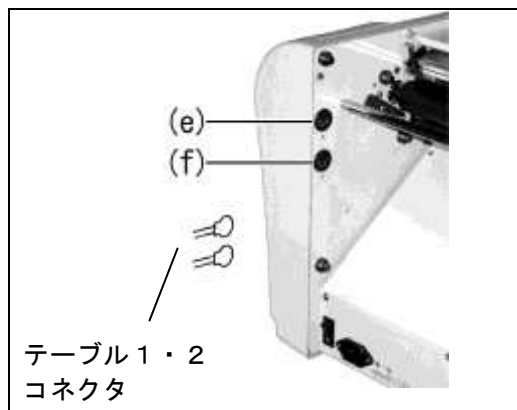
- ・テーブル1・2を取付けるときは、矢印のような角度にして取付けてください。
- ・テーブル1を取付けるとき(g)押し板が飛び出していたら(h)ストッパー微調整ツマミをまわして引っ込めてください。
- ・テーブル1の黒ラインが本体サイドカバーの面に丁度合うまで押し込んでください。
- ・テーブル1・2の取付けが正しくされていないと正常な折り方ができないことがあります。



- (3) テーブル1プラグをコネクタ (e)、テーブル2プラグをコネクタ (f) に差し込みます。

注意!

コネクタには方向性があります。
無理に差し込むと故障の原因になります。

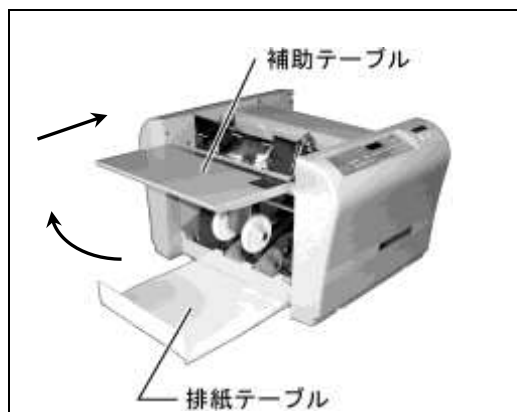


注意



テーブル1・2が正しくセットされているか確認してください。
外れてけがの原因になります。

- (4) 排紙テーブルを引き出し、補助テーブルを持ち上げるようにしてセットします。



- (5) 電源コードをコンセントに差し込みます。

注意!

必ずほどいて使用してください。
付属の電源コード以外は使用しないでください。
電源コードのアース線は必ず先端の絶縁被覆をむいて接地
(アース) してください。

電源コードのプラグ形状は写真と異なる場合があります。



警告



濡れた手で電源プラグを抜き差ししないでください。
感電の恐れがあります。

電源コードのアース線は電源コンセントに挿入または接触させないでください。火災・感電の原因になります。

- (6) 電源スイッチをオンにすると、テーブル1・2のストッパーが原点に移動します。

5. 使用方法

5. 1 規格用紙（A3・A4・B4・B5等）の定形折り

※電源オンの直後の状態から説明します。

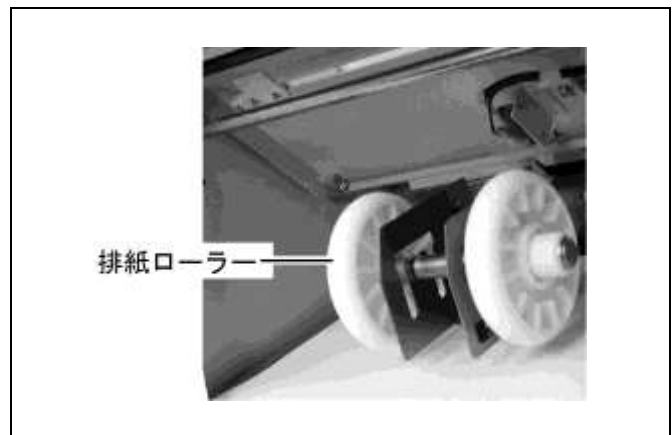
- (1) 給紙テーブルレバーを上げます。
- (2) 規格サイズの内紙をセットします。
- (3) 用紙ガイドネジを緩めて用紙ガイドを用紙の幅に合わせます。
- (4) 用紙をきれいに揃えてから給紙テーブルにのせます。
- (5) 用紙ガイドを用紙に密着させて、用紙ガイドネジを締めます。
- (6) 給紙テーブルレバーを下げます。



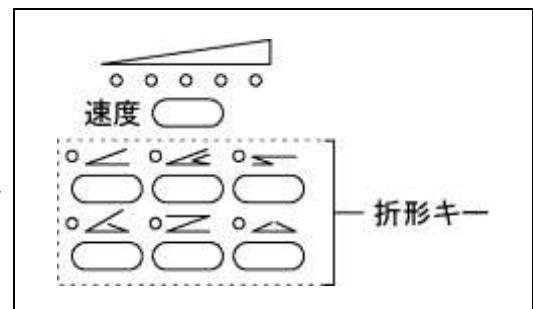
注意!

印刷直後の用紙はジャム・重送・スリップ・用紙のシワの原因になりますので、必ず乾いてから使用してください。

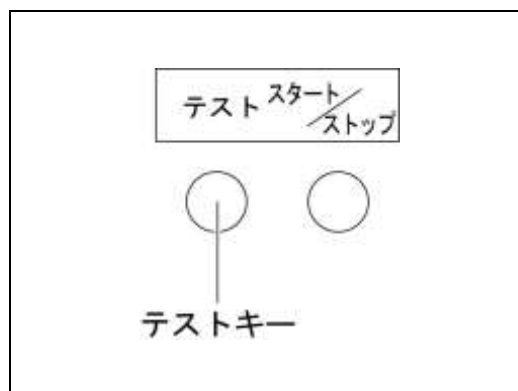
- (7) 排紙ローラーセットを用紙サイズに合った排紙ローラーの位置（A3・A4・B4・B5）に移動します。
用紙サイズと排紙ローラーの位置関係は「ローラー位置表示シール」を参考にしますが、もしも排紙がスムーズにいかない場合は、後側の位置にセットしてください。
排紙がスムーズにいかない場合、折り速度が遅くなります。



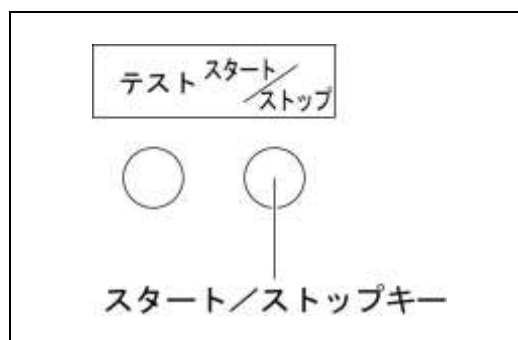
- (5) 折形を指定します。
6種類（2つ折り・4つ折り・片袖折り・内3つ折り・外3つ折り・観音折り）の折形から指定します。希望の折形キーを押してください。



- (6) 試し折りをします。
テストキーを押すと、2枚折ります。
(カウンタは動きません)
2枚目の折った用紙で仕上がりを確認します。
折りずれが発生する原因
- ・ローラーの汚れ
 - ・用紙ガイドのセットが曲がって固定されている又は用紙密着されていない
 - ・給紙テーブルが曲がっている
 - ・用紙の裁断が曲がっている
- 折りずれを修正する場合
→ 16 ページ「**5. 4 調整**」参照

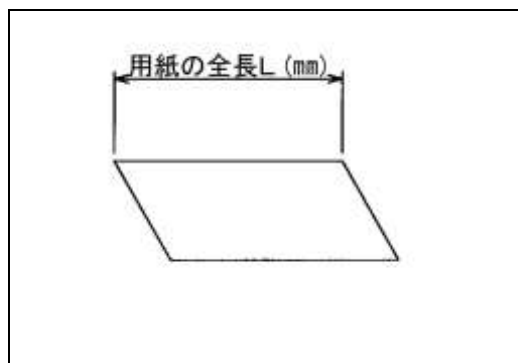


- (7) 連続折りをします。
スタート/ストップキーを押すと、連続して用紙を折ります。動作中に、もう一度押すと停止します。カウンタは加算していきます。
クリアキーを押すとカウンタは「0」に戻ります。
希望枚数のみ折りたい場合
→ 18 ページ「**5. 6 カウンタ**」参照



5. 2 規格外用紙（A3・A4・B4・B5等以外）の折り位置セットの方法

(1) 用紙の長さを測ります。



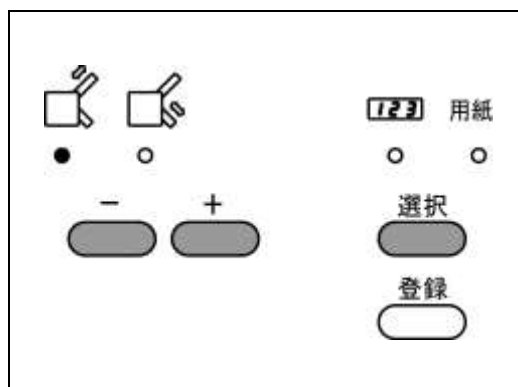
(2) ストッパーを移動させます。

テーブル1の場合

選択キーを押して、テーブル1 ストッパー移動モードを選択します。

+/-キーを押して希望の位置へストッパーを移動します。

(ストッパーの位置がカウンタに表示されます)

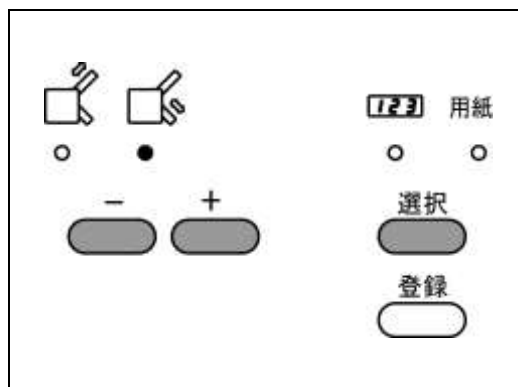


テーブル2の場合

選択キーを押して、テーブル2 ストッパー移動モードを選択します。

+/-キーを押して希望の位置へストッパーを移動します。

(ストッパーの位置がカウンタに表示されます)



※ストッパー微調整ツマミでストッパーを移動させて、その折形を記憶させたい場合

→17ページ「5. 5 記憶」参照

(単位 mm)

用紙の長さ、と、テーブル1・2のストッパー位置の関係です。定形折り以外の折形の参考にしてください。

例) 300mmの用紙を外3つ折りにする場合。

テーブル1 = $300 \times (2/3L) = 200\text{mm}$

テーブル2 = $300 \times (1/3L) = 100\text{mm}$

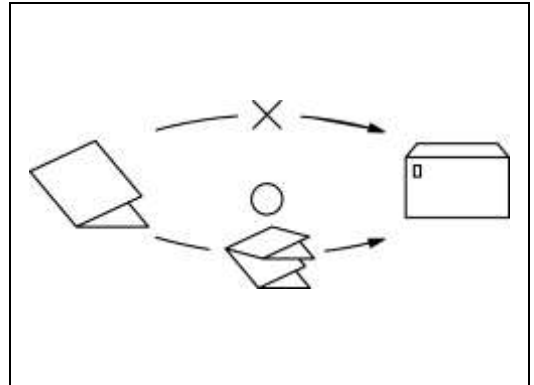
上記設定の折形を記憶させたい場合

→17ページ「5. 5 記憶」参照

	テーブル1	テーブル2
2 つ 折 り	原位置	1 / 2 L
4 つ 折 り	1 / 2 L	1 / 4 L
片 袖 折 り	3 / 4 L	1 / 4 L
内 3 つ 折 り	1 / 3 L	1 / 3 L
外 3 つ 折 り	2 / 3 L	1 / 3 L
観 音 折 り	1 / 4 L	1 / 2 L

5. 3 クロス折り

- ・クロス折りとは、2つ折りした用紙をさらに4つ折りや内3つ折りなどにすることをいいます。
- ・A3の用紙を4つ折りしただけでは封筒に入らない場合などにクロス折りをします。

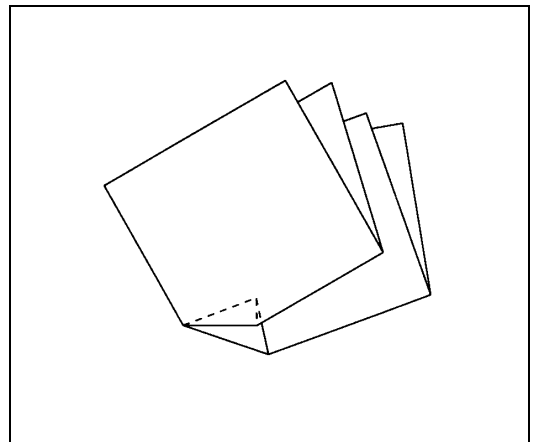


注意！

クロス折りに使用できる用紙は諸条件によって変動します。

- ・用紙種類
- ・用紙サイズ
- ・縦目・横目
- ・温度・湿度
- ・印刷状態

通常の折りより横ズレが大きくなったり、折った角が内側に折れる現象が起こる場合がありますが機械の故障ではありません。



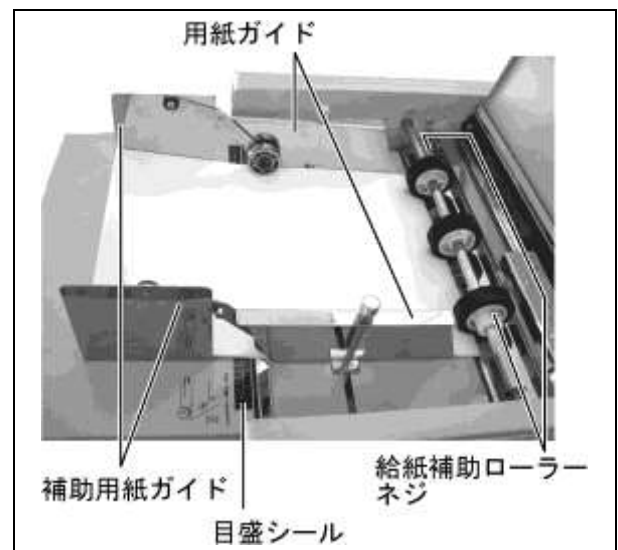
注意！

- ・2つ折りした折り目を手でよくしごきます。
- ・用紙は少な目に積みます。(30枚以下)
- ・補助用紙ガイドは、用紙ガイドにあたらないように目盛のシールより手前に置きます。

- (1) 2つ折りにした用紙を給紙テーブルにのせ、用紙ガイドを密着させて固定します。
- (2) 左右の給紙補助ローラーのネジをプラスドライバーでゆるめて、用紙の両端をおさえる位置にセットします。
- (3) 補助用紙ガイド右左を用紙サイズが目盛りの位置に置き、先端のベアリングが用紙のふくらみをおさえるようにおきます。

注意！

給紙補助ローラーの材質は樹脂のため、ネジを締めるときは締め過ぎて給紙補助ローラーが割れないよう十分注意してください。



5. 4 調整

5. 4. 1 斜行調整

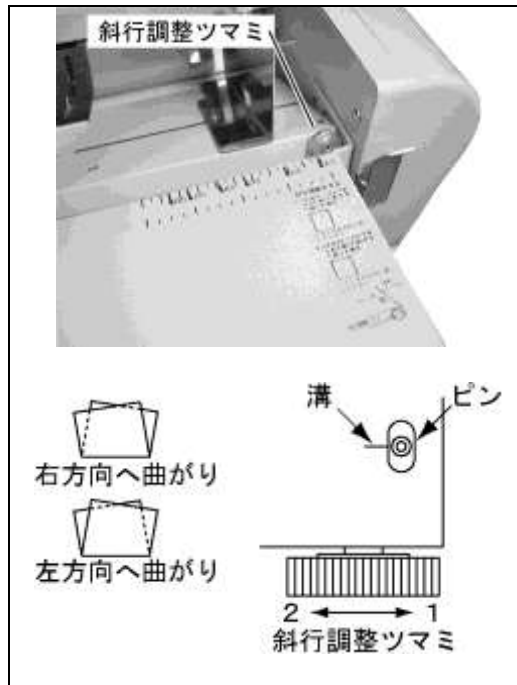
用紙裁断時の曲がり、その他の要因で折り合わせが曲がっている場合は、斜行調整ツマミで曲がりを修整することができます。（基本位置はピンが溝のある中央にあります）

排紙された状態のままみて、用紙の下面が右へ曲がった場合は斜行調整ツマミを右方向1へ、左へ曲がった場合は左方向2へまわしてください。

※万が一斜行の曲がりが発生した際は、まず用紙ガイドと用紙の間に隙間がないか確認してください。

注意!

- ・2つ折り以外の場合はテーブル1で折られた面を下にして斜行調整してください。
- ・用紙をかえた時は、斜行を調整し直してください。
- ・作業後は斜行調整ツマミを基本位置に戻してください。



5. 4. 2 微調整

ストッパー微調整ツマミでストッパーを移動させます。

ポイント!

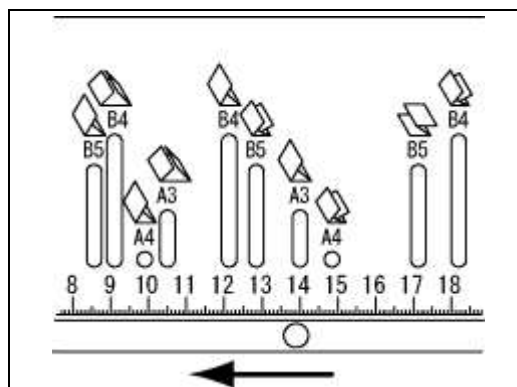
- 微調整をした直後 → テストキーを使用
通常 → スタートキーを使用

微調整をした直後にスタートキーを押すと、微調整を無効にできます。



例：内3つ折りで内側に折れる辺を1mm短くする場合

- (1) テーブル1の指針を1mm左に移動します。
(1目盛が1mmです)
- (2) テーブル1ストッパー微調整ツマミを左にまわします。



テーブル1・2の微調整

※折り形の図は排紙テーブルに排紙された用紙を操作パネル側から見た状態で表しています。

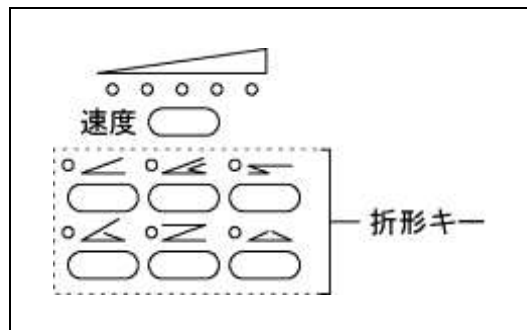
	折り形	2つ折	観音折	内3つ折	外3つ折	4つ折	片袖折
テーブル1	紙折りの状態 (実線の長さをテーブル1で調整します)	テーブル1を通りません					
	実線部が長い場合		短	短	短	短	短
	実線部が短い場合		長	長	長	長	長
テーブル2	紙折りの状態 (実線の長さをテーブル2で調整します)						
	実線部が長い場合	短	短	短	短	短	短
	実線部が短い場合	長	長	長	長	長	長

実線部は本体折りテーブルの赤線で表示されています。

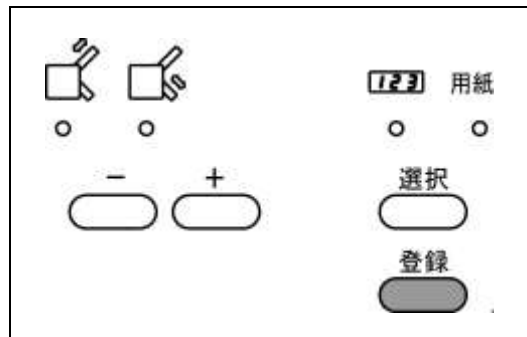
5. 5 記憶

5. 5. 1 記憶

- ・折った結果を折形キーに記憶することができます。
- ・電源を切ると機械は初期化しますので、微調整後は記憶をしてください。記憶すると初期化してもまた呼び出すことができます。
- ・ひとつの折形キーに対して規格用紙6種類分の記憶容量があります。(記憶容量：6×6=36)
- ・記憶内容はテーブル1・2ストッパー位置、折り速度です。



- (1) 希望の折りができるように、あらかじめ準備しておきます。
- (2) 記憶を割り付けるキーを選択します。
登録キーを押し続け、アラームが1回鳴ったらすぐ離します。
- (3) 記憶したキーはランプが点滅します。
- (4) 記憶を呼び出すときは、記憶しておいたキーを選択してからテストキー又はスタート/ストップキーを押します。



5. 5. 2 記憶解除

キーの記憶を解除します。

ポイント!

メーカー設定の定形折りができるようになります。

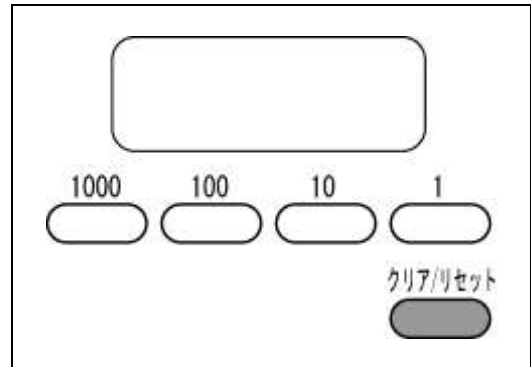
(1) 記憶解除するキーを選択します。

ポイント!

記憶しているキーは、ランプが点滅します。

(2) クリア/リセットキーを押し続けて、アラームが1回鳴ったらすぐ離します。

記憶解除したキーはランプが点滅から点灯に変わります。



5. 5. 3 全記憶解除

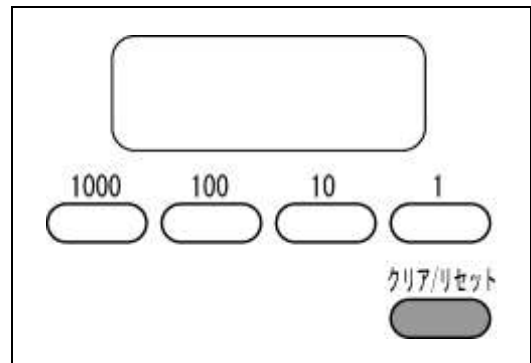
すべてのキーの記憶を解除します。

ポイント!

メーカー設定の定形折りができるようになります。

(1) クリア/リセットキーを押し続けて、アラームが2回鳴ったらすぐ離します。

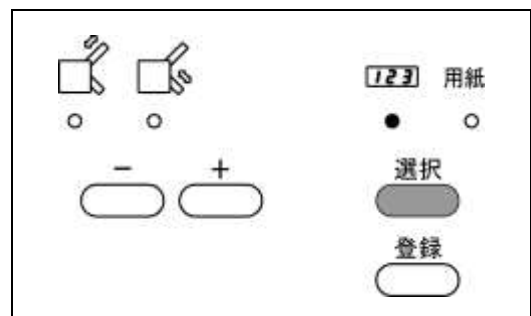
(2) 記憶解除したキーはランプが点滅から点灯に変わります。



5. 6 カウンタ

1枚折るごとに、カウンタが-1します。

(1) 選択キーを押して、カウンタ入力モードを選択します。カウンタ入力モードランプが点灯します。

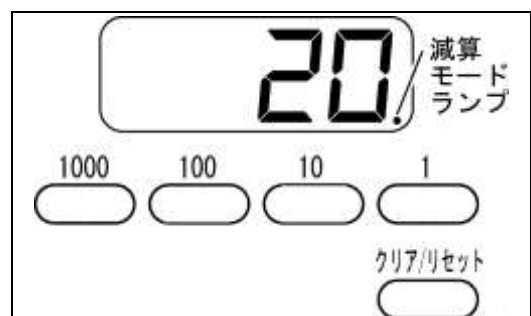


(2) 希望の枚数を数字キーで入力します。

(ここでは20枚とします。)

減算モードランプが点灯します。

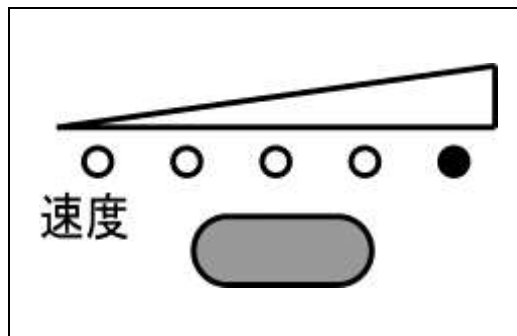
・加算モードにするには、クリア/リセットキーを押せば減算モードランプが消灯し、加算モードになります。



5. 7 速度調整

次の場合に速度調整キーで速度を調整してみてください。
左のランプへいくほど遅くなり、右のランプへいくほど速くなります。

- ・更紙などやわらかい用紙でシワが出たり、斜行が出る場合は遅くしてください。
- ・動作音を小さくしたい場合は遅くしてください。
- ・厚口の用紙で紙詰まりが発生する場合は速くしてください。



注意!

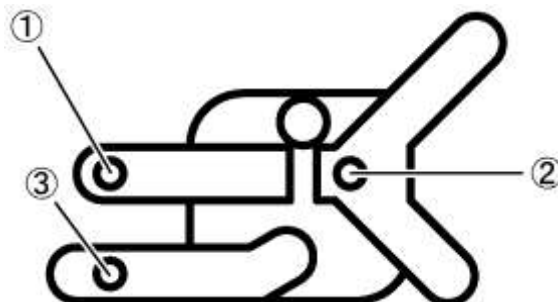
速度を変化させた後は、微調整が必要になります。

→ 16 ページ「5. 4. 2 微調整」参照

5. 8 点検ランプ

機械に異常があると、ランプが点滅します。

場所	意味	対策
①	用紙がない、用紙が浮いている	・用紙を追加する、用紙を積み直す
	安全カバーが開いている	・安全カバーを閉じる
②	給紙スリップ	・24 ページ「7. 1 トラブル内容と処置」参照
	紙詰まり	・用紙を取り除く
	ストッパー微調整つまみがまわらない	・テーブル1・2のセット確認 ・テーブル1・2ソケットの差し込み確認 ・微調整つまみをストッパーが中央方向にくるように4、5回転してから電源を入れる
	給紙フォトセンサーが汚れている	・給紙フォトセンサーを清掃する 21～22 ページ「6. 4 給紙・排紙フォトセンサーの清掃について」参照
③	排紙テーブルがいっぱい	・用紙を取り除く
	機械内部に用紙が詰まっている	・用紙を取り除く ・排紙ローラーの位置をかえてみる
	排紙フォトセンサーが汚れている	・排紙フォトセンサーを清掃する 21～22 ページ「6. 4 給紙・排紙フォトセンサーの清掃について」参照



6. 保守・点検・消耗品

6. 1 点検・お手入れ時の注意事項



警告



点検・手入れ時には電源プラグをコンセントから抜いてください。
けが・感電の恐れがあります。

6. 2 日常のお手入れ

- ・折りローラーに紙粉やホコリがたまると紙折りに支障をきたす場合がありますので、使用しない時は機械カバーをかけてください。
- ・折りローラーに紙粉及び印刷物のインクが付着するとシワ、紙詰まり等トラブルの原因になるので定期的にゴムローラー専用クリーナー^{*}と布切れを用いて清掃してください。
- ・折りローラーは1本ずつ、ゴムローラー専用クリーナーを浸した布切れで力いっぱいこすり、何も汚れが取れなくなるまで拭いてください。
- ・折りローラーの清掃は脱着可能な2本の折ローラーを外して行うと清掃がしやすくなります。
31ページ「6. 5 折りローラーの脱着」参照
- ・紙粉及び印刷物のインク等が給紙ゴムローラーや用紙セパレーターに付着すると給紙性能が低下し、紙詰まりやスリップの原因になるのでゴムローラー専用クリーナーを用いて清掃をしてください。
- ・外装部の汚れはアルコール又は清掃用クリーナーを使用してください。
溶剤系の洗浄液は変色の原因になるので使用しないでください。

※ゴムローラー専用クリーナー LG-CL500 : 注文コード 846-24

6. 3 消耗品について

製品に使用されている給紙ゴムローラー、ブレーキゴム、用紙セパレーターは消耗品です。
交換が必要な場合は、お買い求め販売店までご連絡ください。

6. 4 折りローラーの脱着・給紙・排紙フォトセンサーの清掃について

＜折りローラーの脱着・排紙フォトセンサーの清掃＞

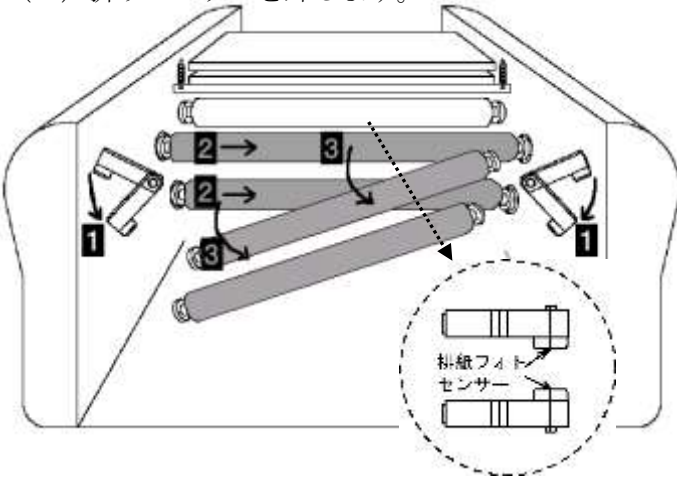
工具を使用しないで2本の折りローラーを脱着することができます。

折りローラーや排紙フォトセンサーの清掃が簡単になります。

残りの2本のローラーは、脱着できないので少しずつつまわしながら清掃します。

用紙を1枚しか給紙しない場合は排紙フォトセンサーの、矢印の面に付着した紙粉をやわらかい綿棒で取除いてください。

(1) 折りローラーを外します。



1~**3**の順に上のローラーから外し、次に下のローラーを外します。

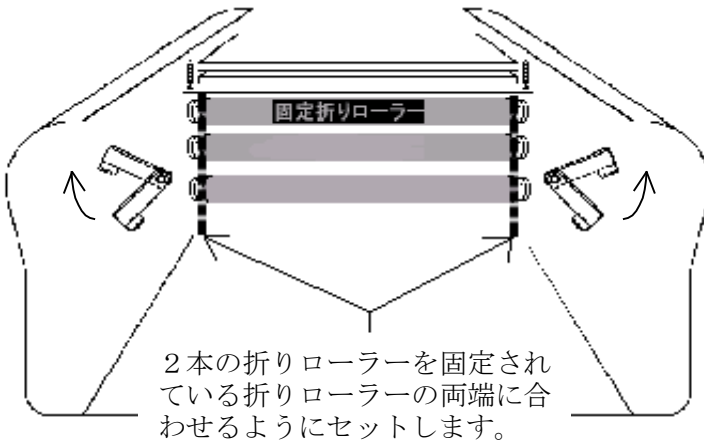
1 ローラー脱着レバーをOFFに下げます。

2 ローラーを右にずらします。

(左穴から軸が外れます)

3 右穴からローラーを外します。

(2) 折りローラーを着けます。

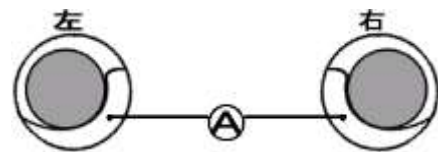


外した時とは逆の要領で下のローラーから着けていきます。

①ローラーを右奥まで差し込みます。

②ローラーを左にスライドさせます。

※左右のローラー軸がAの部分に引っかからないよう注意してください。



上図のようにローラーの軸がAに乗るようになります。

③ローラー脱着レバーをONに上げます。

注意!

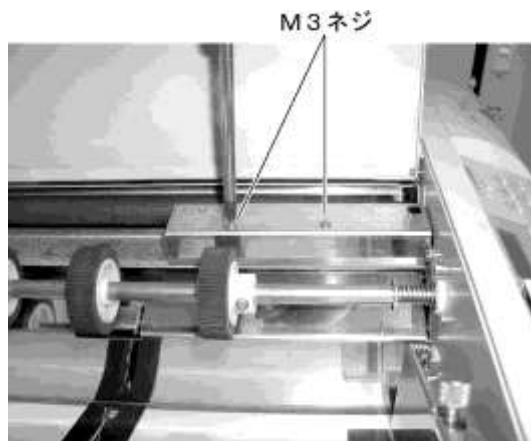
確実に折りローラーをはめないと故障の原因になります。はめられない場合は裏表紙に掲載されているところまでご連絡ください。



排紙フォトセンサー

<給紙フォトセンサーの清掃>

(1) プラスドライバーでM3ネジ2カ所を外します。

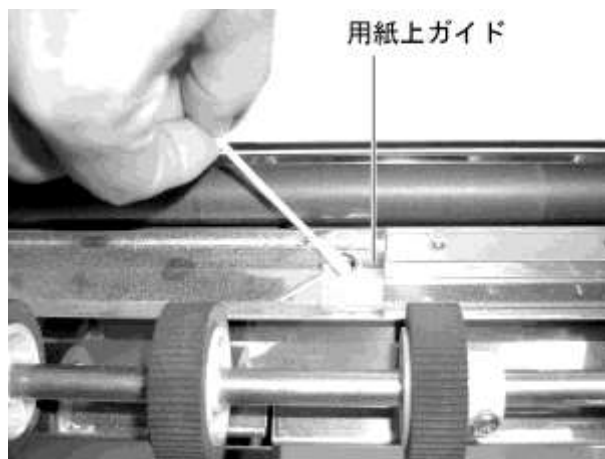


(2) センサーカバーを写真のように持ち上げます。

(3) 給紙フォトセンサー(黒い樹脂面)の表面を綿棒(先端を濡らす)等で拭いてください。



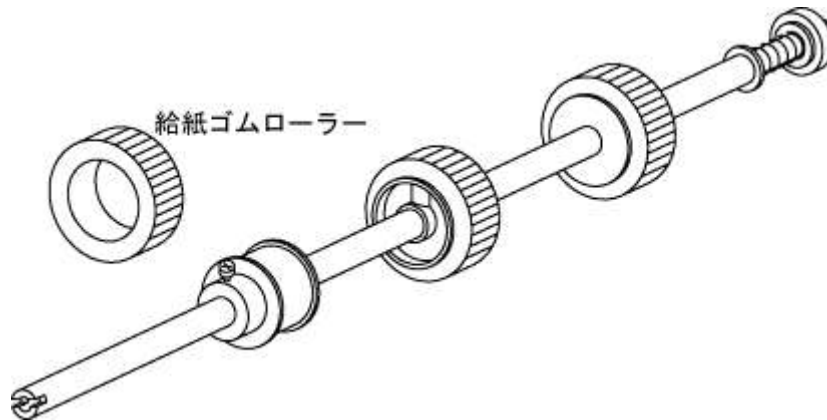
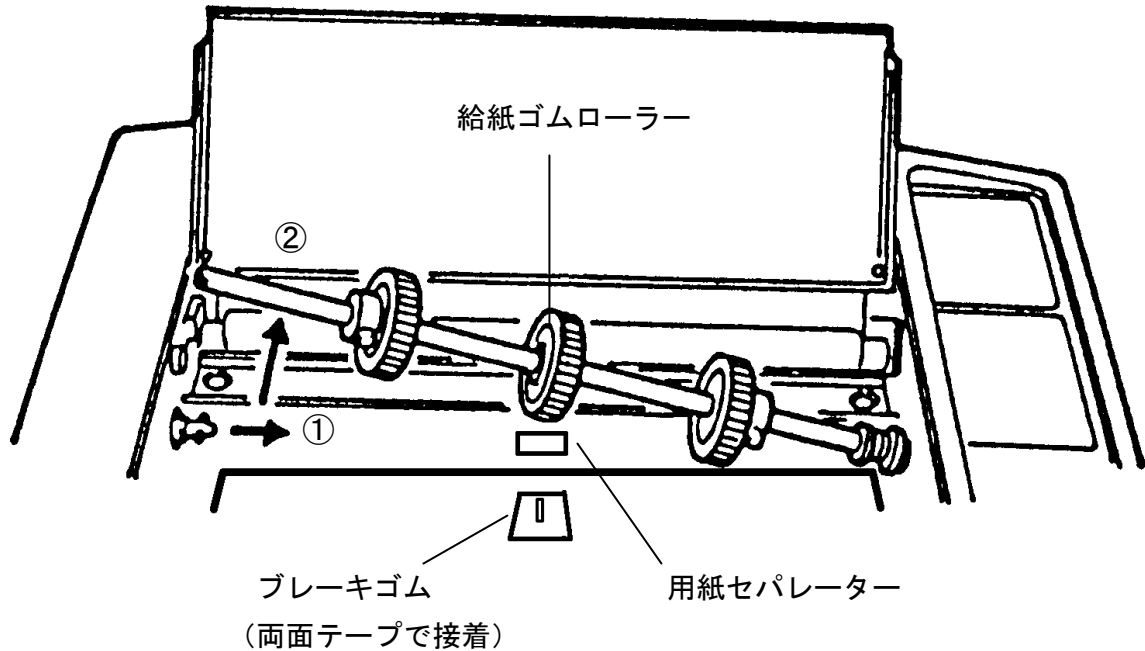
(4) 用紙上ガイドの穴の中にもフォトセンサーがあるのでそれも同時に清掃してください。



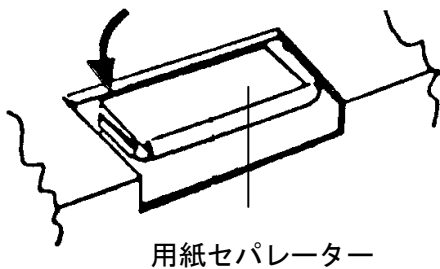
(5) 清掃後はセンサーカバーを元の状態に戻してください。その際、フォトセンサーのコンネクターが抜けやすいように注意してください。

6. 5 用紙セパレーター・給紙ゴムローラー・ブレーキゴムの脱着について

給紙ゴムローラーと用紙セパレーターを交換する際は、下記の要領で取外しを行ってください。



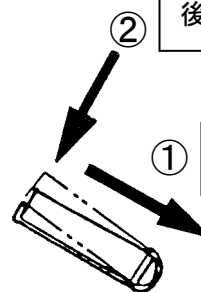
後端につめを引っ掛けて取出す



用紙セパレーターの取外し

② 後端を押してはめ込む

① 先端をR部に押し付ける



用紙セパレーターの取付け

上記部品はご購入の販売店へご発注ください。

7. トラブル時の処置

7. 1 トラブルの内容と処置

現象	原因	処置	参照
折りずれが生じる	微調整がされていない	微調整ツマミで折りずれ修整	5.4 調整
	途中で処理速度を変えた	処理速度は一定にする	
	折りローラーが汚れている	折りローラー清掃	6. 保守・点検・消耗品
	用紙ガイドのセットが曲がっていて固定されている又は用紙に密着していない	用紙ガイドを用紙に密着させる	
	給紙テーブルが曲がっている	斜行調整ツマミで給紙テーブルをまっすぐにする	5.4.1 斜行調整
	用紙の裁断が曲がっている	斜行調整ツマミで調整する	
	更紙など薄口で反っている用紙を使用している	用紙交換または（可能であれば）裏返す	
紙詰まりが多発する	折りローラーが汚れている	折りローラー清掃	6. 保守・点検・消耗品
	折りローラーが正しくセットされていない	折りローラーを正しくセットする	
	仕様外用の紙を使用している	仕様内の用紙を使用する	
	厚口の用紙を速度を遅くして使用している	速度を速くする	5.8 速度調整
	テーブル1・2が正しくセットされていない	テーブル1・2を正しくセットする	4.1 付属品を取付ける
	用紙通過部に紙片が詰まっている	各部点検し紙片を取り除く	
	給紙ローラーが汚れている	給紙ローラー清掃	6. 保守・点検・消耗品
	静電気の異常発生	市販の静電気除去スプレーを吹きかける	
スタートキーを押しても給紙しない	給紙テーブル上に用紙がない、少ない	給紙テーブル上に用紙をのせる	
	ローラーカバーが開いている	ローラーカバーを閉じる	
	排紙フォトセンサーが汚れている	排紙フォトセンサー清掃	6.4 折りローラーの脱着・排紙フォトセンサーの清掃について
シワが生じる	折りローラーに紙片が巻きついている	テーブル1・2を外して折りローラーの紙片を取り除く	
	折りローラーが汚れている	折りローラー清掃	6. 保守・点検・消耗品
	横目の用紙及びコシの弱い用紙を使用している	処理速度を遅くする	5.8 速度調整
	仕様外用の紙を使用している	仕様内の用紙を使用する	
	薄口で反っている用紙を使用している	用紙交換または（可能であれば）裏返す	

電源スイッチをONしても電源が入らない	電源コードのプラグが外れている	電源コードのプラグを確実に差し込む	4.1 付属品を取付ける
	ブレーカが働いている	紙詰まり等の原因を取除いてからブレーカボタンを押す	2.1 外観
ストッパーが移動しない	ストッパーが原点方向または長い方向に行き過ぎてロックしている	微調整ツマミをストッパーが中央方向にくるように4、5回転する	5.7 点検ランプ
	テーブル1・2のソケットが外れている	ソケットを確実に差し込む	4.1 付属品を取付ける
	テーブル1・2内で紙詰まり	テーブル1・2を外し紙を取り除く	
排紙ジャムが多発する	排紙ローラーの位置が用紙サイズに適した位置にセットされていない	排紙ローラーを最適な位置にセットする	
	排紙満杯	用紙を取り除く	
給紙スリップが多発する	給紙ローラーが摩耗している	給紙ローラー交換	
	給紙ローラーに紙粉やインクの汚れがある	給紙ローラー清掃	6. 保守・点検・消耗品
	仕様外の用紙を使用している	仕様内の用紙を使用する	
	用紙セパレーターが汚れている	用紙セパレーター清掃	6. 保守・点検・消耗品
重送が多発する	用紙セパレーターが摩耗している	用紙セパレーター交換	6. 保守・点検・消耗品
	用紙セパレーターが汚れている	用紙セパレーター清掃	6. 保守・点検・消耗品
	印刷済用紙が密着している	用紙をよくさばいて再セット	
	仕様外の用紙を使用している	仕様内の用紙を使用する	
紙折れが生じる	用紙のカールが大きすぎる	カールを矯正	
	微調整が正しくセットされていない	微調整を正しくセット	5.4.2 微調整
	テーブル1・2が正しくセットされていない	テーブル1・2を正しくセットする	4.1 付属品を取付ける

7. 2 故障の場合

修理が必要な場合は、お買い求めの販売店までご連絡ください。

8. 移設または廃棄するとき

8. 1 移設

8. 1. 1 旧設置場所からの撤去作業

- ・電源スイッチを切る。
- ・電源プラグをコンセントから抜きとる。
- ・テーブル1・2を外す。
- ・補助テーブルをしまう。
- ・排紙テーブルをしまう。

8. 1. 2 運搬

- ・取り外した部品や付属品、取扱説明書を一緒に運ぶ。
- ・強い振動や衝撃を与えないようにする。
- ・保護手袋をし、2人で底面4隅をしっかり持って運搬する。

8. 1. 3 移設先での設置

新設の場所と同様、すべての作業を行ってください。

8. 2 廃棄

廃棄する際は、各地方自治体の政令に従い産業廃棄物処理業者に依頼するなど、適切な処理をしてください。

9. 製品仕様

9. 1 仕様

用紙寸法	B 7 (91×128mm)～A 3 (297×432mm) ※B 7は2つ折りのみ、B 6は観音折り不可
用紙質量	45～105g/m ² (2つ折りのみ152g/m ²) 40～90kg (2つ折りのみ135kg) (目安：コピー用紙は55kg)
紙質	更紙・上質紙・上質孔版紙・中質紙 上記の紙質であっても、一度折った紙や印刷機、コピー、プリンター等による熱によってカールしている状態・波を打っている状態などの紙では、うまく折れない場合があります
折り形	2つ折り・4つ折り・片袖折り・内3つ折り・外3つ折り・観音折り・その他変形折り・2回折りによるクロス折り
折り寸法	最大折り寸法 テーブル1：330mm (4つ折り・片袖折り・外3つ折り) テーブル2：224mm (2つ折り・内3つ折り・観音折り)
	最小折り寸法 テーブル1：50mm (内3つ折り・観音折り) テーブル2：40mm (2つ折り・4つ折り・片袖折り・外3つ折り)
給紙方式	3輪式サバキ方式
給紙積載量	500枚 (上質紙64g/m ² ・上質紙55Kg)
処理速度	3300～10080枚/時 (A 4 2つ折り時) 2640～8640枚/時 (B 4 2つ折り時)
操作方式	デジタルキー・自動設定 (マイコン内蔵による)
付加機能	斜行調整・紙詰まり検知・4桁カウンタ (加算・減算モード・オートリピート付)・用紙サイズの自動検出 (A 3, B 4, A 4, B 5, A 5, B 6)・クロス折り用補助用紙ガイド付 微調整の記憶36通り (6種類の用紙サイズ×6種類の折り形) オプションでミシンユニット装着可能
消費電力	75W
使用電源	100V 50/60Hz
機械寸法	W870×D530×H520mm (使用時) W660×D530×H520mm (収納時)
機械質量	33.5kg
オプション	ミシンユニット

本機の仕様及び外観は改良のため、予告なく変更されることがありますのでご了承ください。

メモ

メモ

取扱説明書

紙折機 LF-850

修理・その他ご不明な点については、お買い求めの販売店もしくはお客様相談室へご連絡ください。

お客様相談室

〒164-0003 東京都中野区東中野2丁目6番11号

TEL フリーダイヤル 0120-074416

FAX フリーダイヤル 0120-402539



株式会社 **ライオン事務器**

本社	〒164-0003	東京都中野区東中野2丁目6番11号	TEL03-3369-1111
大阪本店	〒577-0003	大阪府東大阪市長田中3丁目100	TEL06-6747-5681
東京本店	〒103-0004	東京都中央区東日本橋2丁目24番14号	TEL03-3865-1211