

PressRelease

2012年1月26日

L字脚で左右から出入りしやすい！ デリカフラップテーブル「LEXT(レクスト)」新発売のお知らせ



株式会社ライオン事務器(東京都中野区、代表取締役:桑原能章)は、デリカフラップテーブル「LEXT(レクスト)」を1月30日に新発売いたします。スタイリッシュな形状で、横方向からの出入りがしやすいL字脚を採用しています。

■特長

①出入りが容易なL字脚



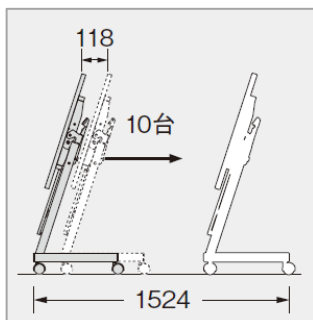
左右から出入りがしやすいよう、L字脚を採用。テーブルの前後間隔が狭い場合でも、出入りしやすくなっています。

②簡単折りたたみ操作



天板下部のレバーを操作することでロックが解除され、天板が折りたためる、跳ね上げ式の機構です。

③省スペース収納が可能



天板の折りたたみ操作と連動し、幕板が下りて収納されるため、収納時は奥行きを抑えて省スペース収納が可能です。また使用時は、天板操作と連動して幕板が開き、地面に対してほぼ垂直に配置されるため、足元空間にゆとりがあります。



■カラーバリエーション



ホワイト



ナチュラル

■ラインアップ

【棚付(幕板付)】

注文番号		品番	税込価格(本体価格)	W(mm)	D(mm)	H(mm)
ホワイト	ナチュラル					
486-80	486-81	LXT-1860PR	¥71,190 (¥67,800)	1800	600	700
486-82	486-83	LXT-1845PR	¥64,365 (¥61,300)		450	

【棚付(幕板なし)】

注文番号		品番	税込価格(本体価格)	W(mm)	D(mm)	H(mm)
ホワイト	ナチュラル					
486-84	486-85	LXT-1860R	¥56,280 (¥53,600)	1800	600	700
486-86	486-87	LXT-1845R	¥49,455 (¥47,100)		450	

■仕様

天板:木製・メラミン化粧板・ABS樹脂エッジ・20.5mm厚

脚部:スチール・メラミン焼付塗装 / φ50mm ナイロン双輪キャスター4個(2個ストッパー付)

折りたたみ機構:天板跳ね上げ式

棚:スチール丸パイプ・メラミン焼付塗装

幕板:スチール・メラミン焼付塗装

※価格・スペックは、リリース発信時のものです。

■発売日

2012年1月30日

■初年度販売目標

2億円

■商品紹介ページ

<http://www.lion-jimuki.co.jp/products/introduction/lext/index.html>

デリカ
Delica

※「デリカ」は、株式会社ライオン事務器の登録商標です。

本件に関するお問い合わせ

【リリースに関するお問い合わせ先】

株式会社ライオン事務器 営業企画部 広報担当

E-Mail : koho@lion-jimuki.co.jp

Tel : 03-5925-2293 / Fax : 03-3369-4523

【お客様のお問い合わせ先】

株式会社ライオン事務器 お客様相談室

E-Mail : info@lion-jimuki.co.jp

Tel : 0120-074416 / Fax : 0120-402539