

# 取扱説明書

## 紙折機 LF-S670



ご使用になる前に、この「取扱説明書」をよくお読みください。  
また、いつでもお読みになれるよう保管場所を決めて大切に  
保管してください。







# はじめに

- ご使用になる前に、この「取扱説明書」をよくお読みください。
- この取扱説明書を必要な時にいつでもお読みになれるよう、保管場所を決めて大切に保管してください。
- この製品は改良のため、仕様を変更する場合があります。  
このため、同一製品においても「取扱説明書」の記載内容が異なる場合がありますので、製品ごとの取扱説明書を混同して使用しないでください。
- 本書では、一部の部品を省略している挿絵があります。ご了承ください。


## 安全上の注意

- ここに示した注意事項は、製品を安全に正しくお使いいただき、事故や負傷を未然に防止するためのものです。

### ⚠ 警告

	アース接続してください。 漏電した場合、感電を防止します。
	交流100V周波数50/60Hzで使用してください。 不適切な電圧や周波数で使用しますと、火災や故障の恐れがあります。
	この機器の上に物をのせないでください。機器内部に水や異物が入った場合、火災や漏電の恐れがあります。
	電源コードを扱う際は、火災や感電を防ぐため以下の事に十分ご注意ください。 <ul style="list-style-type: none"> <li>・ 傷や破損のあるものや、加工をしたものは使用しないでください。</li> <li>・ 重量物をのせないでください。</li> <li>・ 無理に曲げないでください。</li> </ul>
	濡れた手で電源プラグを抜き差ししないでください。感電の恐れがあります。
	この機器をみだりに分解しないでください。感電やケガの恐れがあります。
	この機器を改造しないでください。火災・感電の恐れがあります。
	機器や電源コードで以下のような異常がみられる場合、火災や感電のおそれがあります。 速やかに電源スイッチを切り、電源プラグをコンセントから抜き、販売店までご連絡ください。 <ul style="list-style-type: none"> <li>・ 発熱している。</li> <li>・ 煙が出ている。</li> <li>・ 変な臭いがする。</li> <li>・ 機器内に異物が入ってしまった。</li> </ul>
	雷が近づいてきたら、落雷による火災や故障を防ぐため、電源プラグをコンセントから抜いてください。

### 注意

	髪の毛・ネクタイ・ネックレスなどを駆動部に垂らさないでください。ケガの原因になります。
	不安定な台の上や傾いた場所に設置しないでください。落下や転倒の原因になります。
	湿気やホコリの多い場所に置かないでください。火災・感電の原因になります。
	電源プラグを抜くときは、必ずプラグを持って抜いてください。
	電源コードを引っ張るとコードが傷つき、火災・感電の原因になります。
	本機器を移動させる場合は、必ず電源プラグをコンセントから抜いて行ってください。
	コードが傷つき、火災・感電の原因になります。
	連休などで長期間この機器を使用しない時は、安全のため必ず電源プラグをコンセントから抜いてください。

# 目次

## 1. 設置前の注意事項

1-1 設置場所の確認.....	7
1-2 搬入時の注意.....	7
1-3 付属品の種類・数量の確認.....	8

## 2. 製品各部の名称

2-1 外観.....	9
2-2 操作パネル.....	10

## 3. 特に注意していただきたいこと

3-1 用語の定義	
3-1-1 マーク解説.....	11
3-1-2 用語・折り形解説.....	11
3-2 特徴および使用目的.....	11
3-3 使用しないとき.....	11
3-4 使用上の注意.....	11

## 4. 使用前の準備..... 12

## 5. 使用方法

5-1 規格用紙(A3・A4・B4・B5等)の定形折り.....	14
5-2 規格外用紙の定形折り.....	16
5-3 変形折り.....	18
5-4 クロス折り.....	20
5-5 アート紙／コート紙を折る方法	
5-5-1 コート紙用セパレータへの交換.....	21
5-5-2 圧力調整.....	22
5-6 調整	
5-6-1 斜行調整.....	23
5-6-2 折り位置の微調整.....	24
5-6-3 排紙ローラ位置の調整.....	26

<b>5-7 規格用紙の折り位置の登録／消去（定形折り微調整位置）</b>	
5-7-1 微調整位置の登録	27
5-7-2 微調整登録の消去	28
<b>5-8 変形折り・規格外用紙の折り位置登録／消去</b>	
5-8-1 折り位置登録	29
5-8-2 折り登録の呼び出し	30
5-8-3 折り登録の消去	31
<b>5-9 カウンタの設定</b>	
5-9-1 加算モード	32
5-9-2 減算モード	33
5-9-3 インターバルモード	34
<b>5-10 速度調整</b>	35
<b>5-11 重送検知機能</b>	
5-11-1 重送検知機能とは	36
5-11-2 重送検知機能のON／OFF	36
5-11-3 重送検知機能の使用	36
5-11-4 重送検知エラー(E-52/E-53)で停止した場合	37
<b>5-12 クリーニング時期のお知らせ(E-99)</b>	37
<b>5-13 省エネモード</b>	37
<b>5-14 その他の設定機能</b>	37

## 6. 保守・点検・消耗品

6-1 点検・お手入れ時の注意事項	38
6-2 日常のお手入れ	38
6-3 消耗品について	38
6-4 折りカセットの外し方	39
6-5 折りローラの脱着と清掃	40
6-6 給紙・重送検知・排紙フォトセンサの清掃	41
6-7 用紙セパレータと給紙ゴムローラの脱着	42

## 7. トラブル時の処置

7-1 エラー表示	
7-1-1 エラー画面 .....	43
7-1-2 エラーコード一覧 .....	44
7-2 トラブルの内容と処置 .....	45
7-3 故障の場合 .....	46

## 8. 移設または廃棄するとき

8-1 移設	
8-1-1 旧設置場所からの撤去作業 .....	47
8-1-2 運搬 .....	47
8-1-3 移設先での設置 .....	47
8-2 廃棄 .....	47

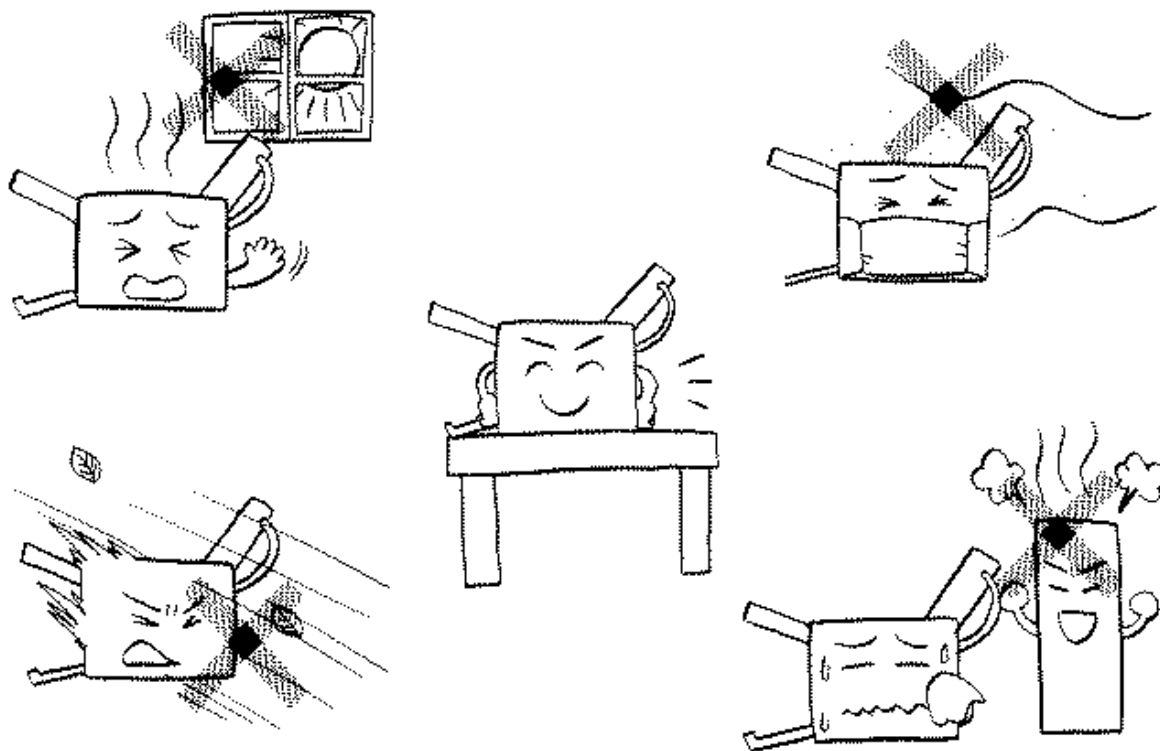
## 9. 製品仕様

9-1 仕様 .....	48
9-2 オプションについて .....	49

## 1. 設置前の注意事項

### 1-1 : 設置場所の確認

- 次の条件を満たした場所に設置してください。
  - ・ 直射日光の当たる場所に設置しないでください。
  - ・ 窓際は避けてください。
  - ・ 湿気やホコリの多い場所は避けてください。
  - ・ 風の当たるところ、熱を発生する機器付近での使用は避けてください。
  - ・ 丈夫で水平な台又はテーブル上に設置してください。



### 1-2 : 搬入時の注意

- ・ 衝撃や激しい振動が製品本体に加わらないように丁寧に取り扱いってください。
- ・ 保護手袋をし、2人で底面4隅をしっかり持って運搬してください。



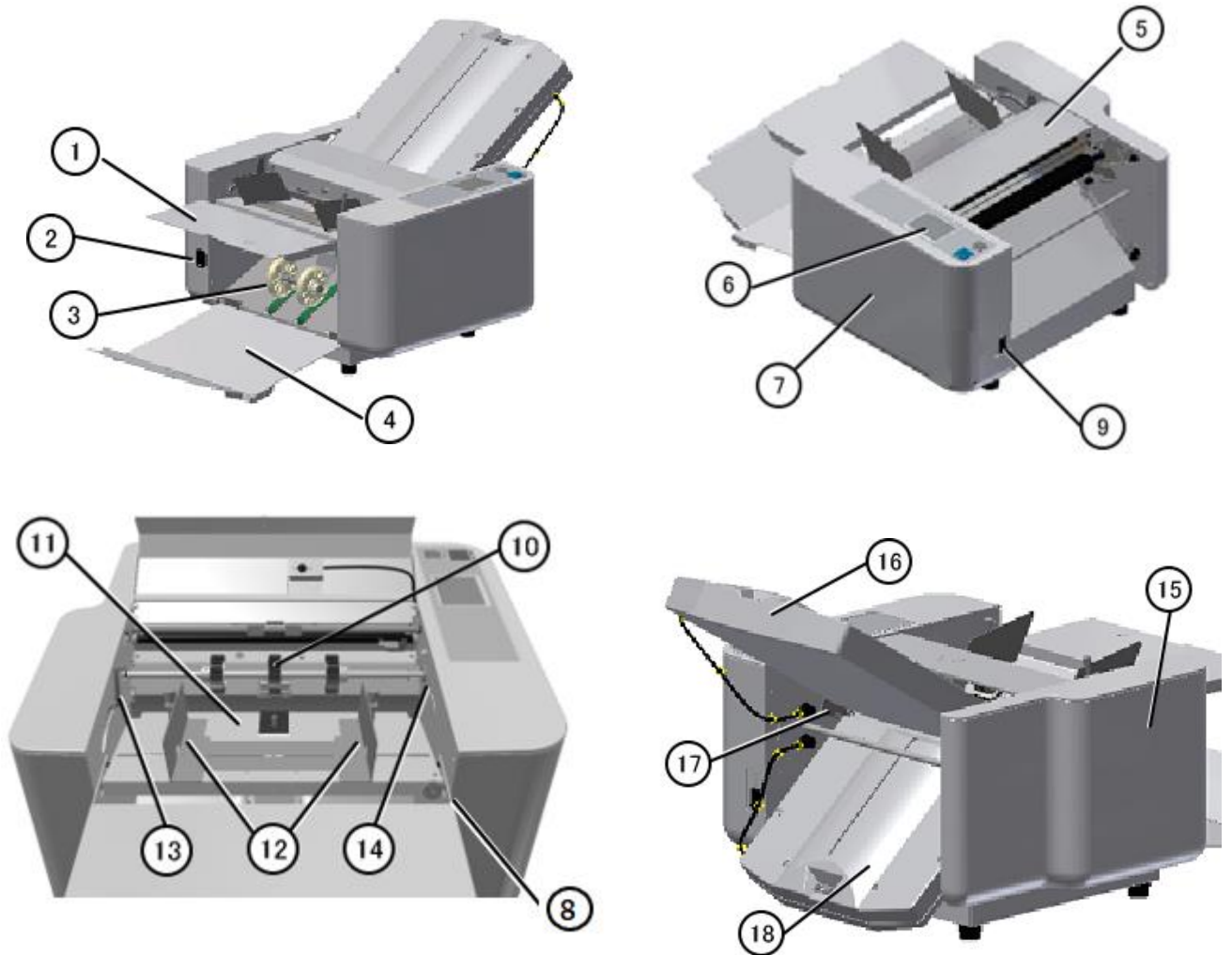
### 1-3 : 付属品の種類・数量の確認

- ・ 開梱したら、付属品の確認をしてください。
  - ・ 万一不足していたらすぐに販売店に連絡してください。
- また、保証書の記入をお願いします。

付属品	数量	図
折りカセット1	1	
折りカセット2	1	
電源コード	1	
補助用紙ガイド(左右)	各1	
取扱説明書 (この小冊子です)	1	
保証書	1	 <p>株式会社ライオン事務器 班 FAX:0120-402539</p> <p>保証書</p> <p>型 式 <input type="text"/></p> <p>製造番号 <input type="text"/></p> <p>ご購入年月日 <input type="text"/> 年 <input type="text"/> 月 <input type="text"/> 日</p> <p>買 込 名 <input type="text"/> TEL <input type="text"/></p> <p>〒 <input type="text"/> FAX <input type="text"/></p> <p>ご 住 所 <input type="text"/></p> <p>郵 籍 名 <input type="text"/></p> <p>取組む店名・住所 <input type="text"/></p>

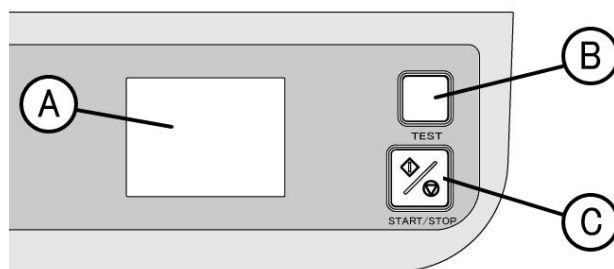
## 2. 製品各部の名称

### 2-1 : 外観



番号	名称	はたらき	番号	名称	はたらき
1	給紙補助テーブル	大きい用紙を支える	10	給紙ゴムローラ	用紙を1枚だけ給紙
2	インレット	電源コードを繋ぐ	11	給紙テーブル	用紙を載せる
3	排紙ローラ	折った紙を整えて排出	12	用紙ガイド	給紙時の曲がりを防止
4	排紙テーブル	折った紙を蓄える	13	給紙圧レバー	給紙圧を調整する
5	安全カバー	開けると動作が停止	14	セパレータ圧レバー	セパレータ圧を調整する
6	操作パネル	枚数設定など	15	左化粧カバー	メカ部の保護
7	右化粧カバー	メカ部の保護	16	折りカセット1	1回目の折りを入れる
8	斜行調整ツマミ	斜行の調整	17	折りローラ脱着レバー	折りローラの脱着
9	電源スイッチ	電源の入・切	18	折りカセット2	2回目の折りを入れる

## 2-2: 操作パネル

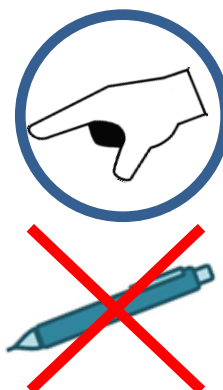
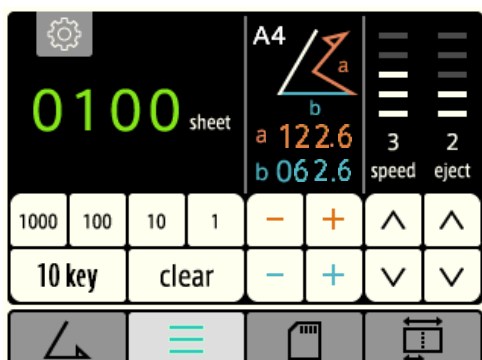


番号	名称	はたらき
A	タッチパネル	操作を進める
B	「TEST」キー	テスト折りをする
C	「START/STOP」キー	スタートとストップ

### **注意!**

ペンなどの先が尖ったものでタッチパネルを操作しないでください。

タッチパネルが傷つく恐れがあります。



### 3. 特に注意していただきたいこと

#### 3-1 : 用語の定義

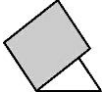
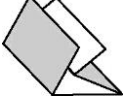
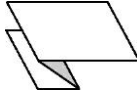
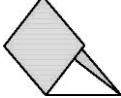
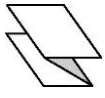
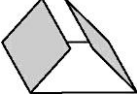
##### 3-1-1 : マーク解説

**注意!**.....注意していただきたいことです。

**ポイント!**.....知っている则便利なことです。

##### 3-1-2 : 用語・折り形解説

名称	解説
ジャム	用紙が機械内部で詰まること。
重送	2枚以上重ねて給紙すること。
スリップ	用紙が滑って送り込まれないこと。
さばく	用紙同士がはりついている状態をはがすこと。

図						
折り形	2つ折り	4つ折り	片袖折り	内3つ折り	外3つ折り	観音折り

※図の着色部は、給紙テーブル積載時の用紙の上面を示します。

#### 3-2 : 特徴および使用目的

- ・ 見やすいカラーLCDタッチパネル搭載。
- ・ 用紙を高速で折ります。
- ・ 用紙サイズ検知、折り位置設定、給紙テーブル上下、排紙ローラ移動は自動です。
- ・ 面倒な計算をしなくても、用紙の長さで折り形を入力することで折り位置を自動計算します。
- ・ 定形折りで微調整した折り位置を記憶できます(全36種類)。
- ・ 変形折りを24通り記憶できます(記憶内容は、折り位置、速度、排紙ローラ位置の3項目です)。
- ・ インターバルモード搭載。
- ・ 重送検知機能搭載。
- ・ クロス折り可能。

#### 3-3 : 使用しないとき

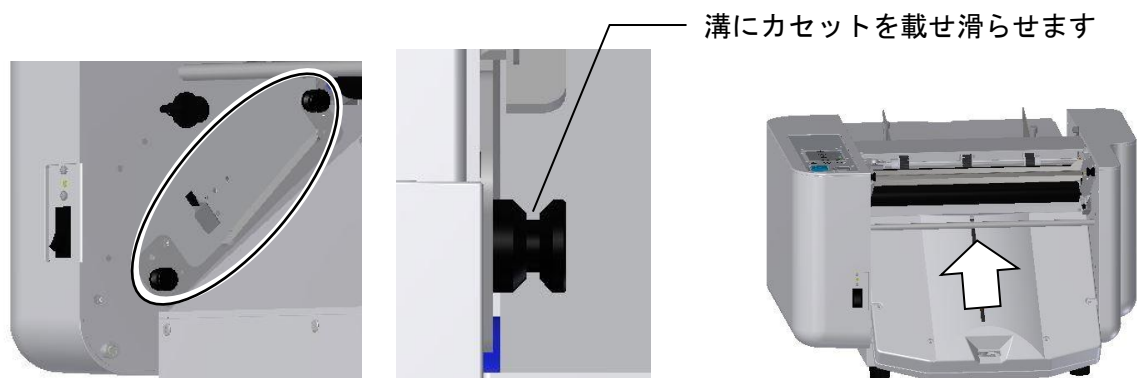
- ・ 電源プラグをコンセントから抜いてください。

#### 3-4 : 使用上の注意

- ・ 安全カバーの開閉は中央を持って行ってください。用紙ガイドにはさまれる恐れがあります。
- ・ 特に重要な書類は事前に折りテストをし、折り位置の確認をしてください。
- ・ 理由を問わず、用紙の折りずれ・破損の補償はご容赦ください。

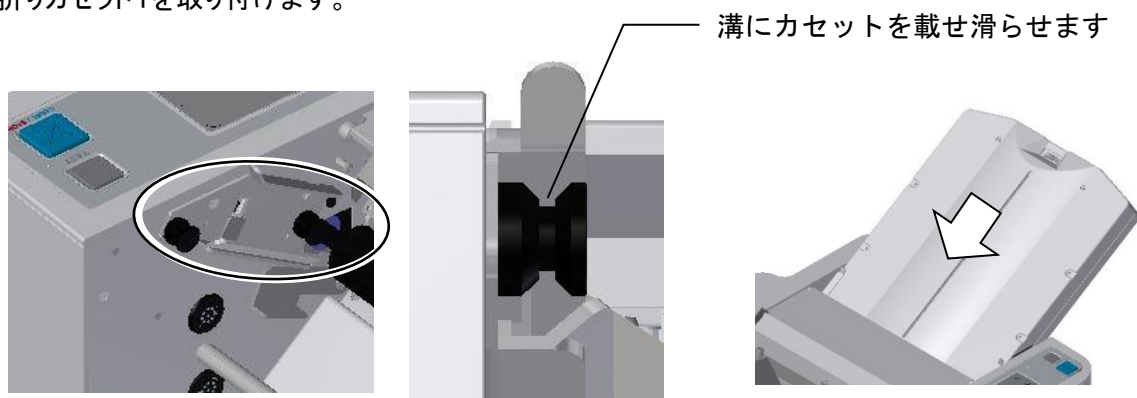
## 4. 使用前の準備

- ① 折りカセット2を取り付けます。



レール部分にカセット2を滑らせるように矢印方向斜め45度程度の角度で差し込みます。

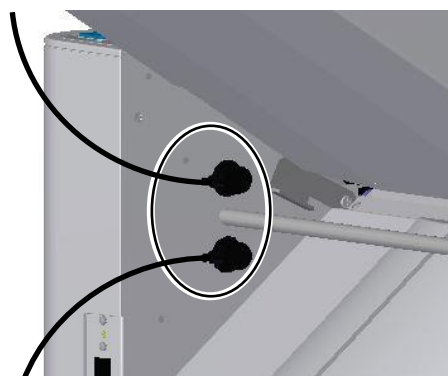
- ② 折りカセット1を取り付けます。



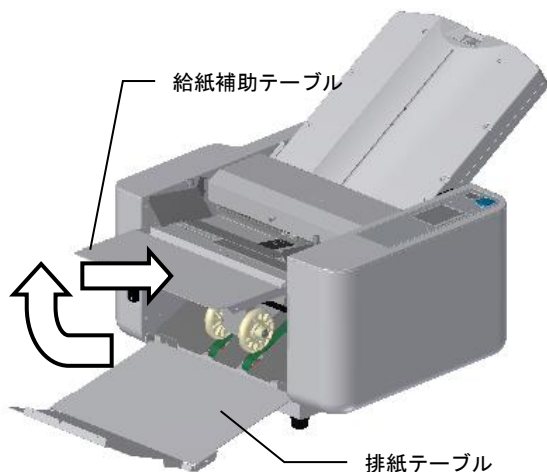
両側にある丸印の折りカセット1ガイドに沿わせるようにして、折りカセット1を差し込みます。



- ③ 側面の黒い線が本体サイドカバーの面に丁度合うように押し込んでください。



- ④ 折りカセット1のプラグを上側ソケットに、折りカセット2のプラグを下側ソケットに、それぞれ差し込みます。



- ⑤ 排紙テーブルを広げて、給紙補助テーブルを持ち上げるようにしてセットします。





- ⑥ 電源コードをインレットとコンセントに挿し込みます。  
(プラグ形状は写真と異なる場合があります)

**注意！**

- ・ 電源コードは必ずほどいてから使用してください。
- ・ 付属の電源コード以外は使用しないでください。
- ・ 電源コードのアース線は必ず接地(アース)してください。
- ・ 電源コードのプラグ形状は異なる場合があります。
- ・ 接地接続は必ず、電源プラグを電源に挿す前に行ってください。
- ・ 接地接続を外す場合は、必ず電源プラグをコンセントから抜いた後に行ってください。

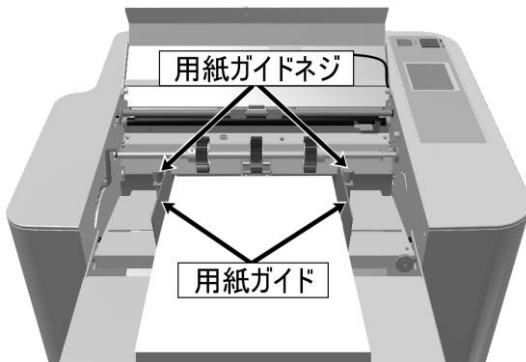


- ⑦ 電源スイッチをオンにすると、タッチパネルが点灯して機械が使用可能になります

 <b>警告</b>	
	濡れた手で電源プラグを抜き挿ししないでください。感電の恐れがあります。
	電源コードのアース線は電源コンセントに挿入または接触させないでください。 火災・感電の原因になります。

## 5. 使用方法

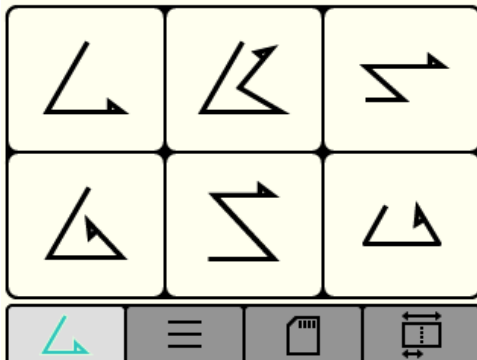
### 5-1 : 規格用紙(A3・A4・B4・B5等)の定形折り



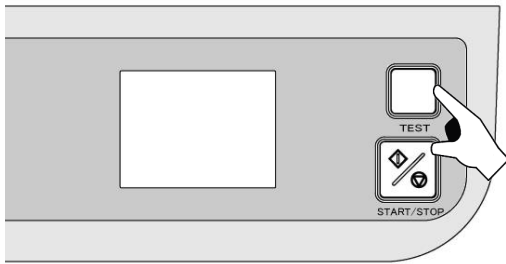
- ① 規格サイズの内紙をセットします。
- ② 用紙ガイドネジを緩めて用紙ガイドを用紙の幅に合わせます。
- ③ 用紙をきれいに揃えてから給紙テーブルにのせます。
- ④ 用紙ガイドを用紙に密着させて、用紙ガイドネジを締めます。

### **注意！**

- ・ 印刷直後の用紙はジャム・重送・スリップ・用紙のシワの原因になりますので、必ず乾いてから使用してください。
- ・ 片袖折りの場合は、印刷面を下にしてください。
- ・ 用紙をセットするときは、印刷面に注意してください。
- ・ 用紙のセット状態と折られた状態は、11 ページ「3-1-2 用語・折り形解説」の表を参考にしてください。
- ・ 用紙ガイドと用紙に隙間があると折りずれの原因になります。



- ⑤ 折り形を指定します。  
6種類（2つ折り・4つ折り・片袖折り・内3つ折り・外3つ折り・観音折り）の折り形から選択します。  
任意の「折り形」キーを押してください。



- ⑥ 試し折りをします。  
 「TEST」キーを押すと、2枚折ります。  
 (カウンタの枚数表示は「0」のままです)  
 折り上がった用紙で 仕上がりを確認します。

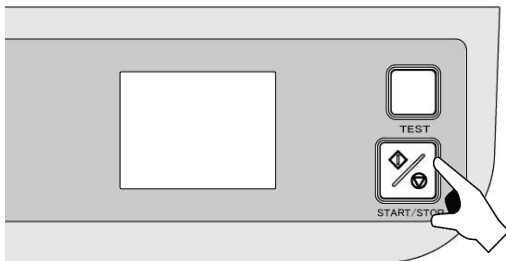
## ポイント!

< 折りずれが発生する原因 >

- ・ ローラが汚れている。
- ・ 用紙ガイドのセットが曲がって固定されている 又は用紙ガイドが用紙に密着していない。
- ・ 給紙テーブルが曲がっている。
- ・ 用紙の裁断が曲がっている。

< 折りずれを修整する場合 >

- ・ 23～26ページ 「5-6 調整」参照。

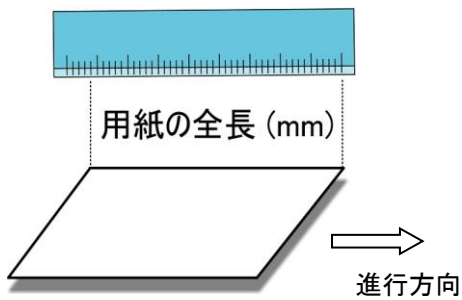


- ⑦ 連続折りをします。  
 「START/STOP」キーを押すと、給紙テーブルが上がり連続して用紙を折ります。  
 動作中に、もう一度押すと停止します。  
 カウンタは加算していきます。

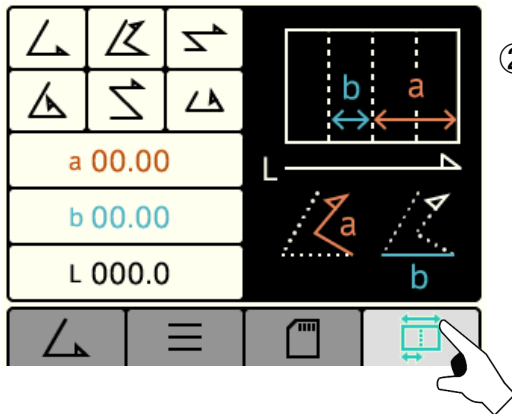
- ・ 任意の枚数のみ折りたい場合  
 → 33ページ 「5-9-2 減算モード」参照。
- ・ 排紙がスムーズにいかない場合  
 → 26ページ 「5-6-3 排紙ローラの調整」参照。



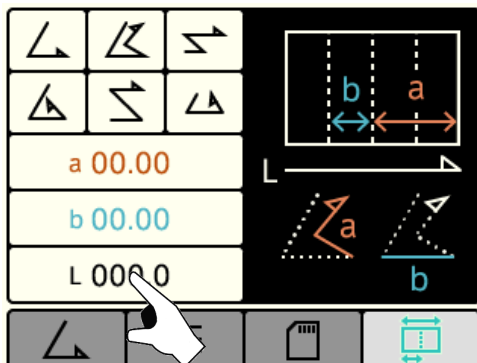
## 5-2 : 規格外用紙の定形折り



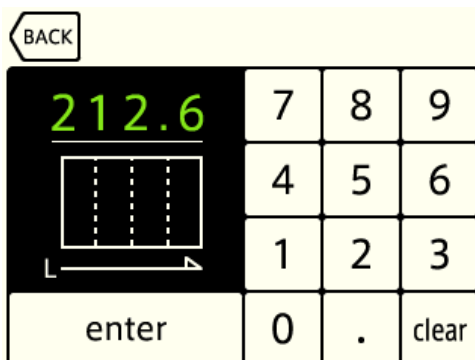
① 用紙の進行方向の長さを測ります。



② 「折り入力」タブを押します。



③ 「用紙サイズ入力」キーを押します。

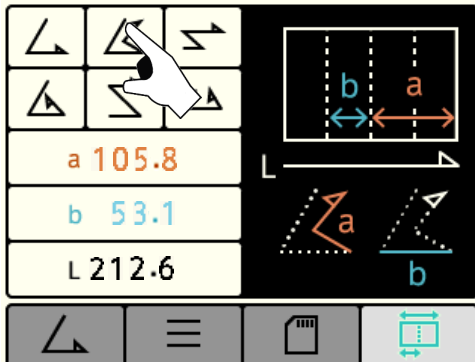


④ テンキーで用紙の長さを入力し、「enter」キーを押します。

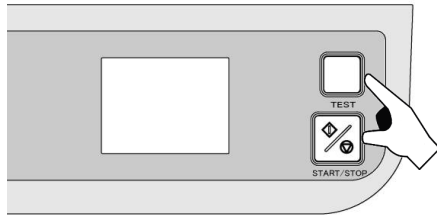
(単位mm)

### **注意!**

入力可能な範囲は、用紙の全長が  
最少90mm～最大435mmまでです。

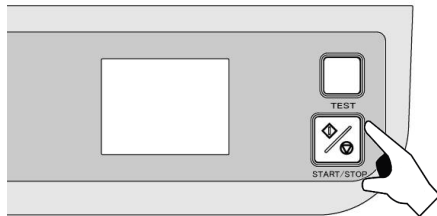


⑤ 「6種類の折り形」キーの中から任意の折り形を選択します。



⑥ 「TEST」キーを押して試し折りをします。

- ・ 折りずれを修整する場合。  
→ 23～26 ページ 「5-6 調整」参照。



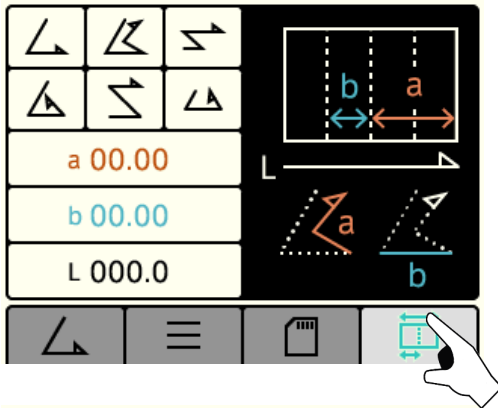
⑦ 「START/STOP」キーを押して連続折りを開始します。

### 5-3 : 変形折り

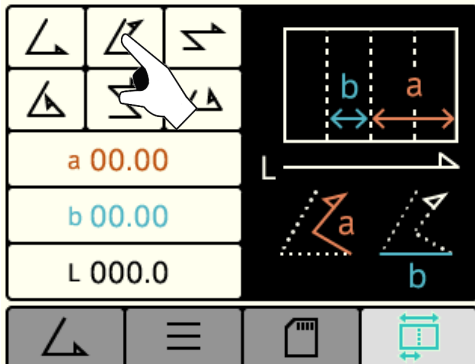
- ・ 変形折りは、自動設定では折ることができないため、任意で折り形の設定をする必要があります。
- ・ 規格用紙、規格外用紙いずれも下記手順で設定することが可能です。

#### ポイント!

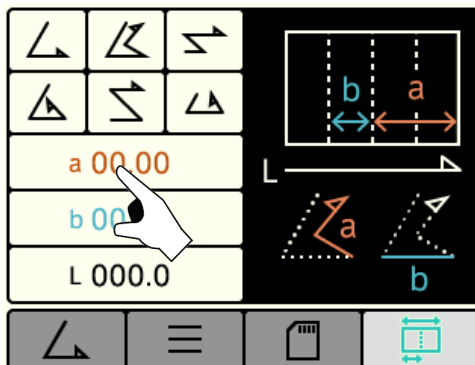
- ・ 変形折りをしたい規格用紙、または規格外用紙を準備し、手で変形折りのサンプルを作ります。



① 「折り入力」タブを押します。

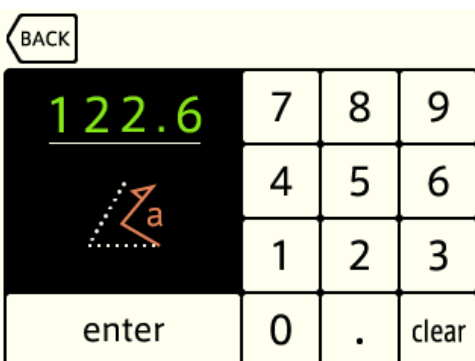


② 目的の折りに一番近い「折り形」キーを選択します。

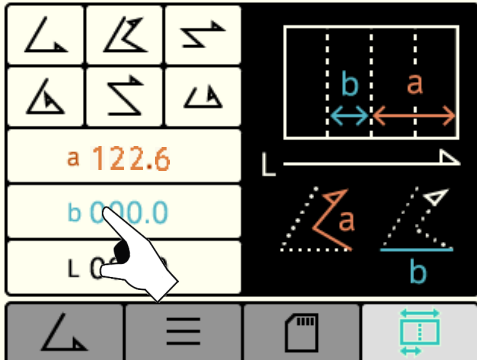


③ 事前に作成した折りサンプルで操作パネルに表示された a、b 寸法を測り、「a」キーを押します。

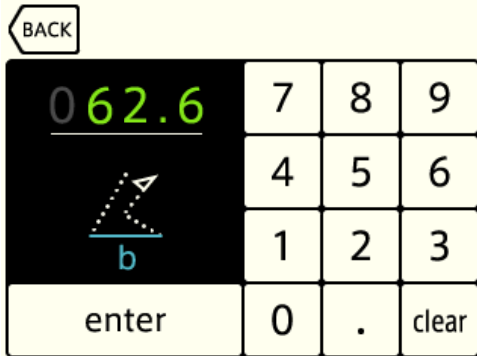
※ 2つ折りは、b寸法のみ入力します。



④ aの寸法をテンキーで入力後「enter」ボタンを押します。

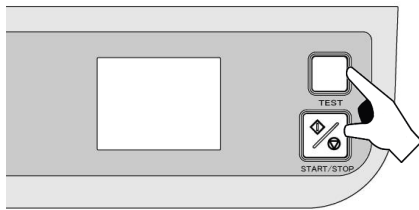


⑤ 「b」キーを押します。



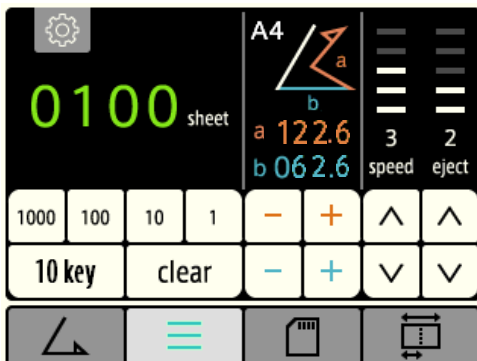
⑥ bの寸法をテンキーで入力後「enter」ボタンを押します。

※ 2つ折りは、b寸法のみ入力します。

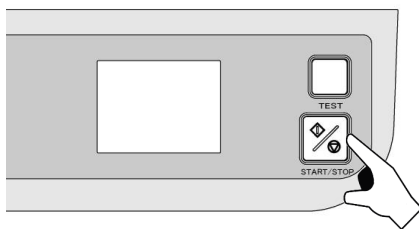


⑦ 「TEST」キーを押して試し折りをします。

・ 折りずれを修整する場合  
→ 23～26 ページ「5-6 調整」参照。

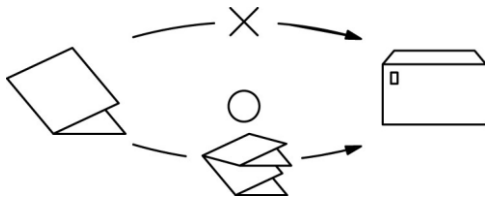


⑧ カウンタ画面が表示されます。



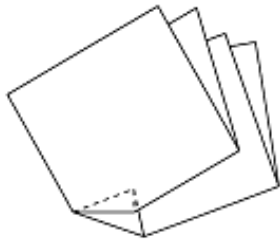
⑨ 「START/STOP」キーを押して連続折りを開始します。

## 5-4 : クロス折り



- クロス折りとは、2つ折りした用紙をさらに4つ折りや内3つ折りなどにするをいいます。

A3の用紙を4つ折りしただけでは封筒に入らない場合などにクロス折りをします。

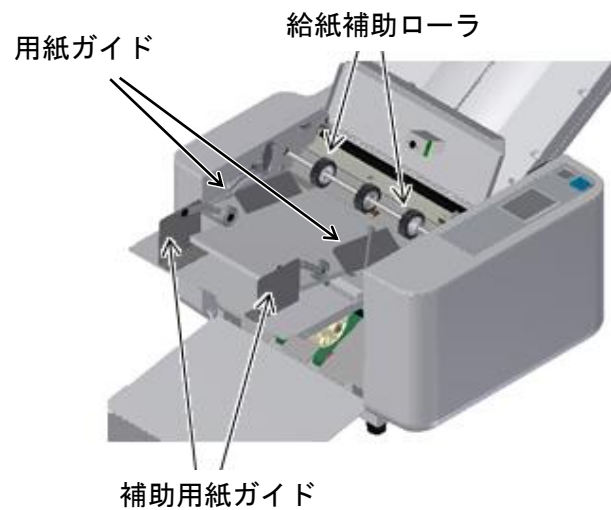


※ クロス折りに使用できる用紙は諸条件によって変動します。

- ・ 用紙種類、用紙サイズ、縦目、横目、温度、湿度、印刷状態によっては、通常の折りより大きい折りずれ、また、折った角が内側に折れる現象が起こる場合がありますが、機械の故障ではありません。

### ポイント!

- ・ 2つ折りした折り目を手でよくしごきます。
- ・ 用紙は少な目に積みます。(30枚以下)
- ・ 補助用紙ガイドは、用紙ガイドにあたらないように置きます。



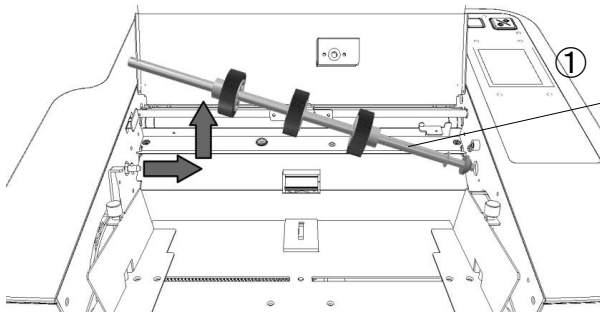
- ① 2つ折りにした用紙を給紙テーブルにのせ、用紙ガイドを密着させて固定します。
- ② 左右の給紙補助ローラのネジをゆるめて、用紙の両端をおさえる位置にセットします。
- ③ 補助用紙ガイドを、先端のベアリングが用紙のふくらみをおさえる位置に置きます。

### 注意!

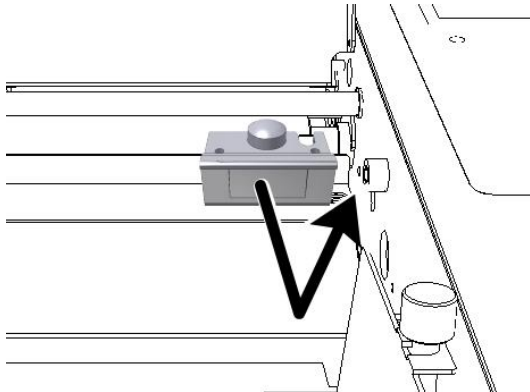
給紙補助ローラのホルダは樹脂製のため、ネジの締め過ぎによるホルダの破損に注意してください。

## 5-5: アート紙 / コート紙を折る方法

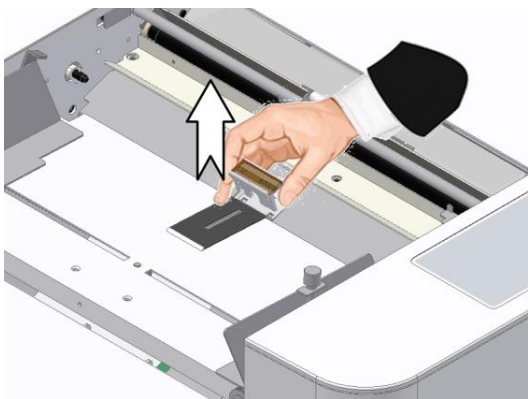
### 5-5-1: コート紙用セパレータへの交換



① 給紙ローラ軸を図のように外します。



② 安全カバーを開けたところに「コート紙用セパレータ」が収納されています。  
白いツマミをゆるめて取り外してください。

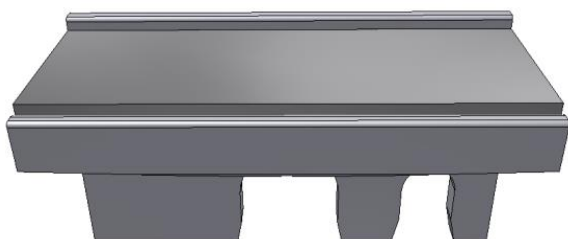


③ 標準で装着されているセパレータを抜き、「コート紙用セパレータ」と交換します。

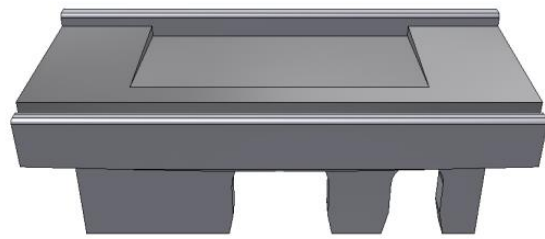
標準で装備されていたセパレータはコート紙用セパレータが収納されていた箇所に収納し、白いツマミネジでしっかりと固定し、紛失しないようご注意ください。

- ・ コート紙用セパレータは、ゴムの中央が削られていますので、標準のセパレータと識別できます。

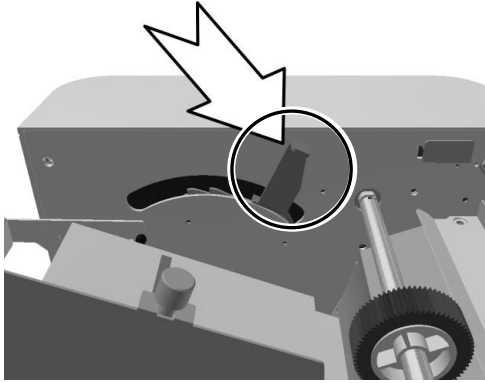
標準のセパレータ



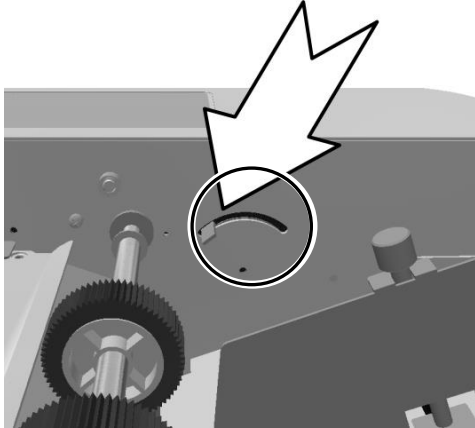
コート紙用セパレータ



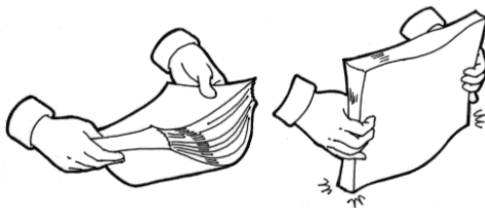
## 5-5-2 : 圧力調整



- ① 給紙圧調整レバーを「0」に設定します。  
- 1、0、1、2、3 の5段階で設定出来ます。  
数字が大きくなると給紙圧は強くなり、用紙を給紙する力が強くなります。
- ・ 重送が多発する場合……………給紙圧を下げる。
  - ・ 給紙スリップが多発する場合……………給紙圧を上げる。



- ② セパレータ圧調整レバーを「2」に設定します。  
- 1、0、1、2、3の5段階で設定出来ます。  
数字が大きくなるとセパレータ圧は強くなり、用紙を下から押さえる力が強くなります。
- ・ 重送が多発する場合……………セパレータ圧を上げる。
  - ・ 給紙スリップが多発する場合……………セパレータ圧を下げる。



紙と紙の間に空気を入れる  
ようにして、よくさばきます

- ③ 用紙をよくさばいてから積みます。

### 注意！

「アート／コート」の印刷物は、用紙どうしの密着度が非常に強い場合があります。  
その場合上記①および②の設定だけでは給紙ミスが発生しやすくなるため、用紙を給紙テーブルにセットする前には必ずさばいてください。

### ポイント！

- ・ 上下左右各数回ずつさばくと紙送りが良くなります。
- ・ 用紙積載量が多いと給紙不良発生率が高くなります。重送が多発する場合は、用紙積載量を50枚～100枚程度にしてください。処理速度を1つ下げるのも効果的です。

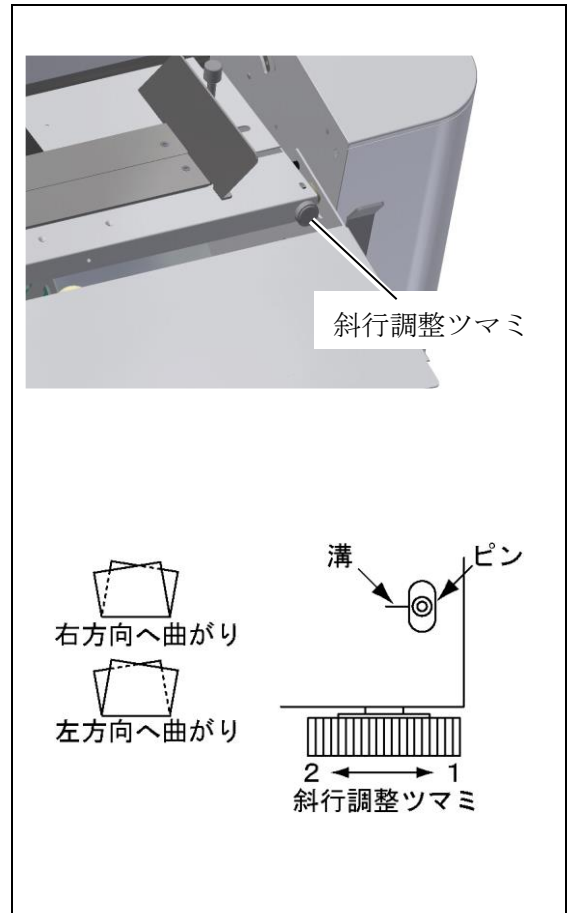
## 5-6 : 調整

### 5-6-1 : 斜行調整

- ・ 折り合わせが曲がっている場合は、斜行調整ツマミで曲がりを修整することができます。
- ※ 調整前に用紙ガイドと用紙の間に隙間が無いか確認してください。隙間がある場合は、用紙ガイドを再調整して隙間を無くし、折り合わせを再確認してください。
- ・ 基本位置は右図のようにピンが溝のある中央にあります。排紙された状態のまま見て、用紙の下面が右へ曲がった場合は斜行調整ツマミを1(右回り)へ。左へ曲がった場合は2(左回り)へ回してください。

#### **注意!**

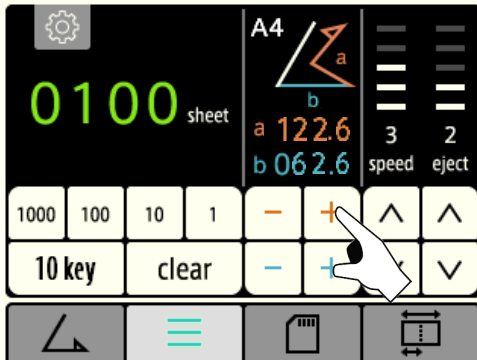
- ・ 2つ折り以外の場合は折りカセット1で折られた面を下にして斜行調整してください。
- ・ 用紙を変えた時は、斜行を調整し直してください。
- ・ 作業後は斜行調整ツマミを基本位置に戻してください。





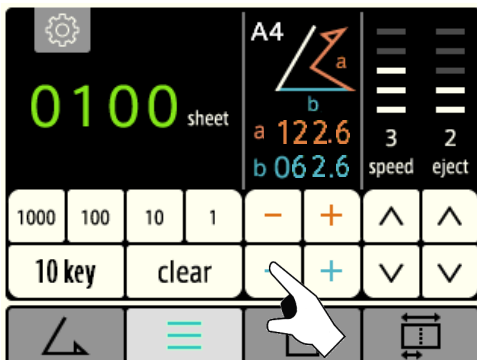
## 5-6-2 : 折り位置の微調整

- 定形折り、変形折り設定後、折りテストで折りずれがある場合、下記手順で折り位置の微調整を行います。

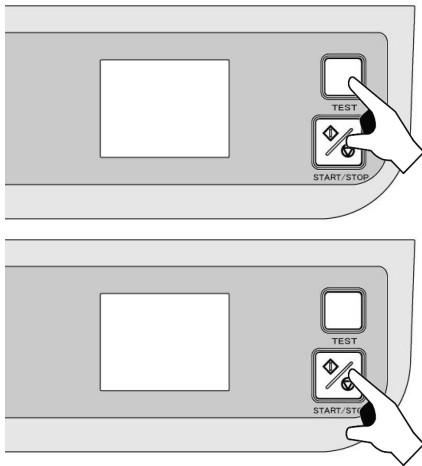


- ① 「a」の「-」「+」キーでaの寸法を微調整します。  
(「a」の「-」「+」キーは操作パネルの赤文字表示です)  
このとき、折りカセット1の微調整ツマミを回しても調整をすることができます(aの値が連動します)。

※ 2つ折りは、2折りカセットのみ調整します。



- ② 「b」の「-」「+」キーでbの寸法を微調整します。  
(「b」の「-」「+」キーは操作パネルの青文字表示です)  
このとき、折りカセット2の微調整ツマミを回しても調整をすることができます(bの値が連動します)



- ③ 「TEST」キーを押して試し折りをします。

再調整が必要な場合は、①～③の手順を再度行います。

- ④ 「START/STOP」キーを押して連続折りを開始します。

### ポイント!

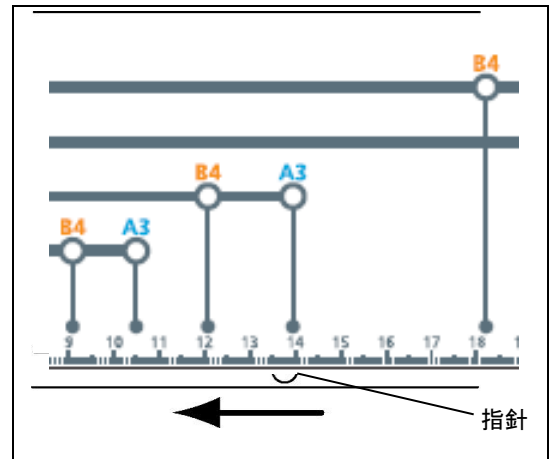
- ・ 微調整をした直後 → 「TEST」キーを使用
- ・ 通常 → 「START/STOP」キーを使用
- ・ 微調整をした直後に「START/STOP」キーを押すと、微調整を無効にできます。

折りカセット1



例) 内3つ折りで内側に折れる辺を 1mm 短くする場合

折りカセット1の微調整ツマミを左に回し、指針を 1mm 左に移動します(1目盛が 1mm です)。

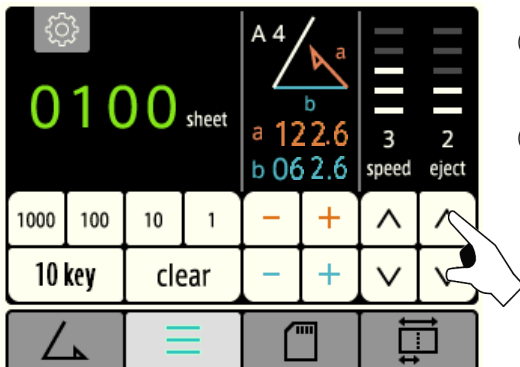


### ●折り位置微調整の参考図

※折り形の図は排紙テーブルに出てきた用紙を操作パネル側から見た状態で表しています。

	折り形	2つ折り	観音折り	内3つ折り	外3つ折り	4つ折り	片袖折り
折りカセット1	紙折りの状態 (実線の長さを折りカセット1で調整します)	折りカセット1を通りません					
	実線部が長い場合	—	短 ☺	短 ☺	短 ☺	短 ☺	短 ☺
	実線部が短い場合	—	☺ 長	☺ 長	☺ 長	☺ 長	☺ 長
折りカセット2	紙折りの状態 (実線の長さを折りカセット2で調整します)						
	実線部が長い場合	短 ☺	短 ☺	短 ☺	短 ☺	短 ☺	短 ☺
	実線部が短い場合	☺ 長	☺ 長	☺ 長	☺ 長	☺ 長	☺ 長

### 5-6-3 : 排紙ローラ位置の調整



- ① 排紙ローラ位置を「△」「▽」キーで選択(5段階)します。
- ② 「TEST」又は「START/STOP」キーを押し折り作業を開始する際、排紙ローラが設定位置に移動します。

#### ポイント!

規格用紙の定形折りは、折り位置、折り形、速度によって自動的に最適な位置に設定されます。

規格外用紙、変形折りの場合は、排紙ローラの位置を調整して下さい。

[ 目安 ]

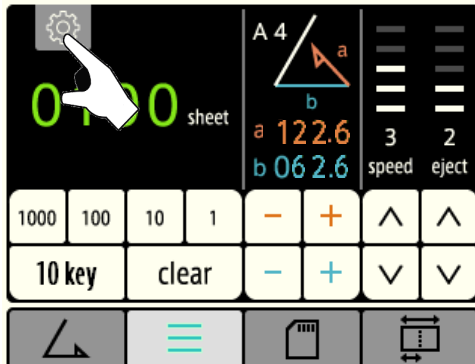
- ・ 仕上がり寸法 大.. 排紙ローラ ⇒ 5の方向へ
- ・ 仕上がり寸法 小.. 排紙ローラ ⇒ 1の方向へ
- ・ 処理速度 高速..... 排紙ローラ ⇒ 5の方向へ
- ・ 処理速度 低速..... 排紙ローラ ⇒ 1の方向へ

## 5-7 : 規格用紙の折り位置の登録/消去(定形折り微調整位置)

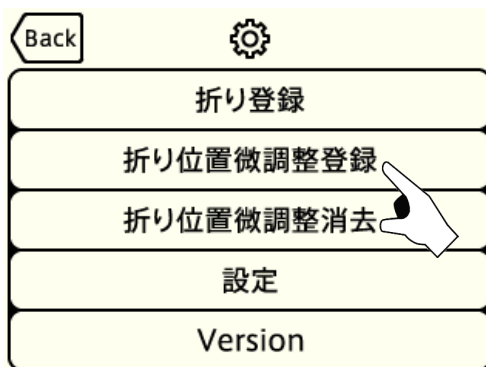
- 規格用紙の定形折りで折り位置の微調整をした場合、微調整後の折り位置を登録できます。

### 5-7-1 : 微調整位置の登録

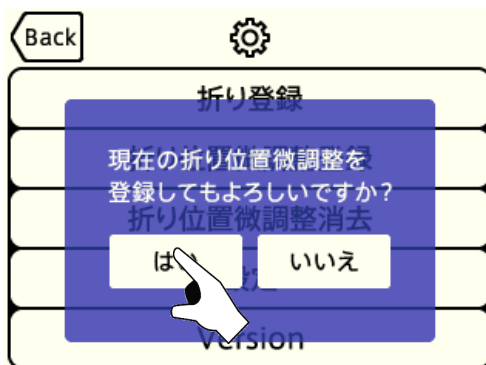
- ・ 任意の折りができるようあらかじめ準備しておきます。



- ① カウンタ画面より「設定」キー(歯車マーク)を押します。



- ② 「折り位置微調整 登録」キーを押します。

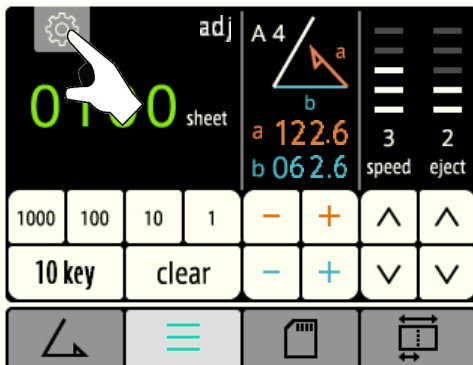


- ③ 「はい」キーを押すと微調整値が記憶されます。

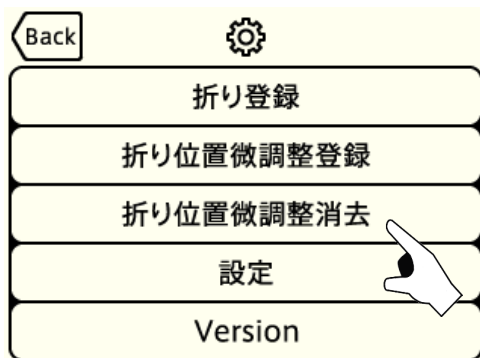


- ④ カウンタ画面に「adj」が表示されます。

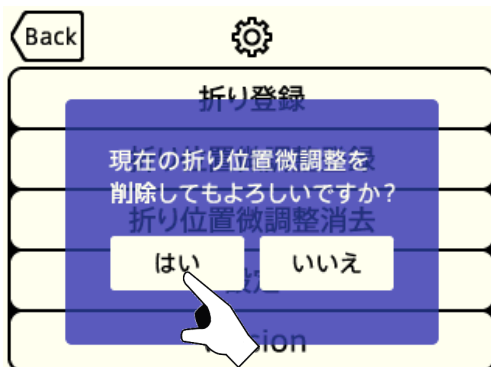
## 5-7-2 : 微調整登録の消去



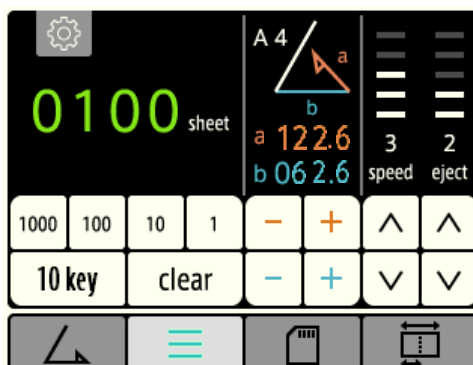
① カウンタ画面より「設定」キー(歯車マーク)を押します。



② 「折り位置微調整 消去」キーを押します。



③ 「はい」キーを押すと微調整値が消去されます。

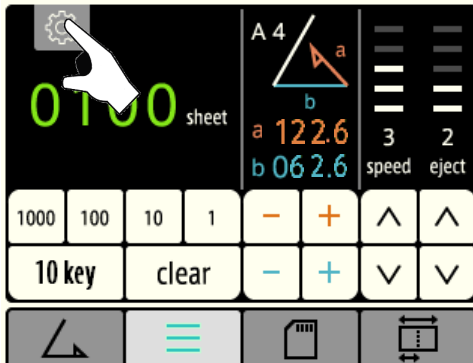


④ カウンタ画面の「adj」表示が消えます。

## 5-8 : 変形折り・規格外用紙の折り位置の登録/消去

### 5-8-1 : 折り位置登録

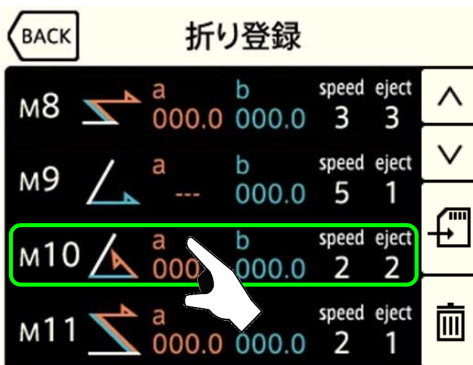
- ・ 任意の折りができるようあらかじめ準備しておきます。



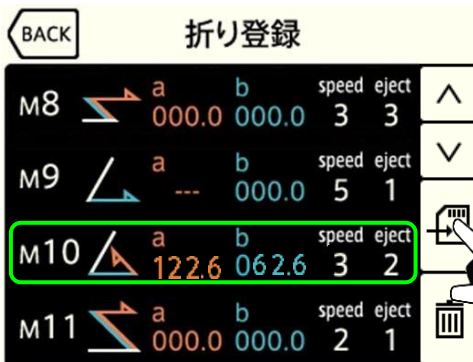
- ① カウンタ画面より「設定」キー(歯車マーク)を押します。



- ② 「折り登録」キーを押します。

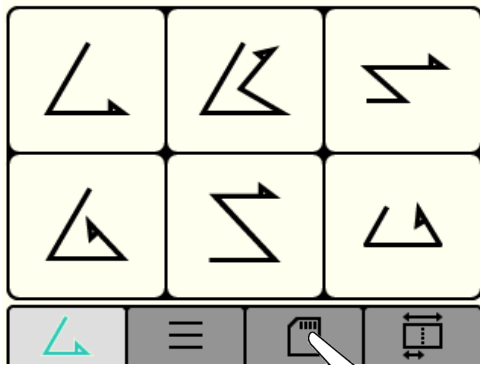


- ③ 登録したいメモリNo.を押します。  
(現在の登録値がユーザーメモリに表示されています。)  
「△▽」キーでページを切り替えられます。  
※登録できるメモリ数は24個までです。

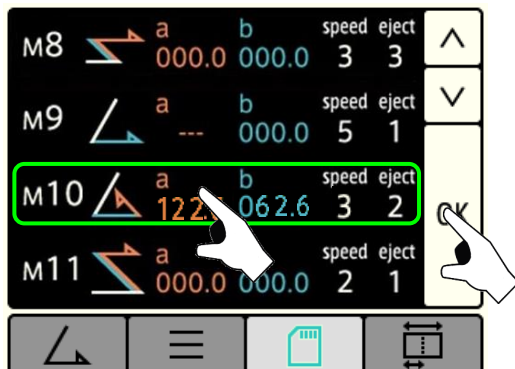


- ④ 「登録」キーを3秒押しすると、選択したメモリNo.に現在の設定値が記憶されます。

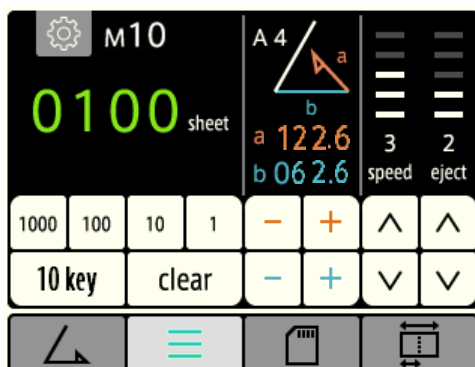
## 5-8-2 : 折り登録の呼び出し



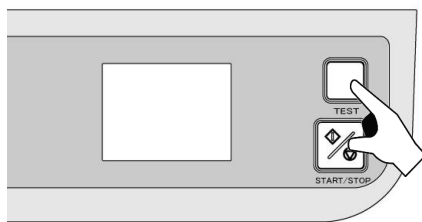
① 「メモリ」タブを押します。



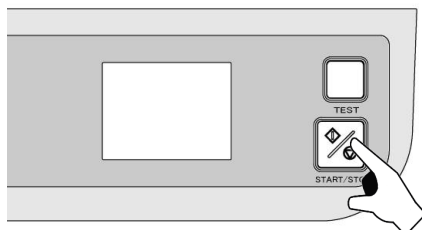
② 使用したいメモリNo.を選択し「OK」キーを押します。  
「△▽」キーでページを切り替えられます。  
サイズ、折り形、速度が同じ場合には、メモリNo.で識別して下さい。



③ カウンタ画面に移動します。  
用紙サイズ、折り形、速度、メモリNo.をご確認ください。

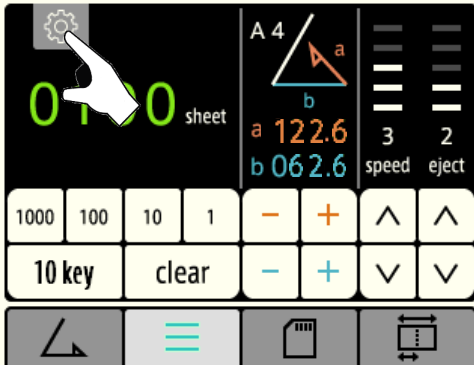


④ 「TEST」キーを押して試し折りをします。

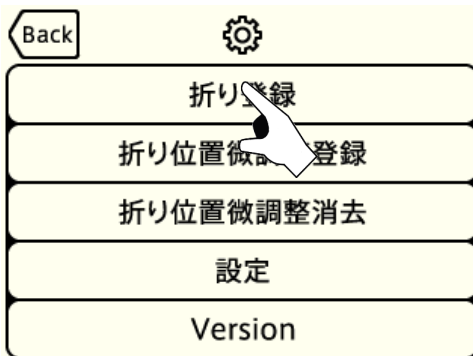


⑤ 「START/STOP」キーを押して連続折りを開始します。

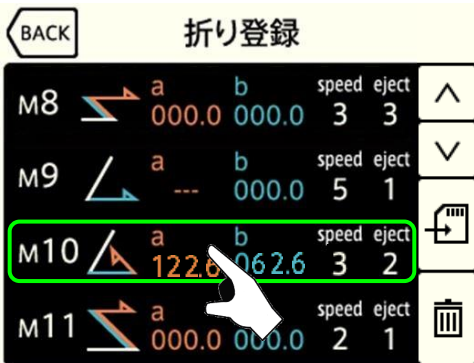
### 5-8-3 : 折り登録の消去



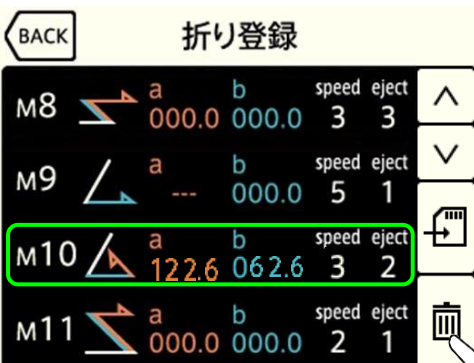
① カウンタ画面より「設定」キー(歯車マーク)を押します。



② 「折り登録」キーを押します。



③ 消去したいメモリNo.を押します。  
「△▽」キーでページを切り替えられます。



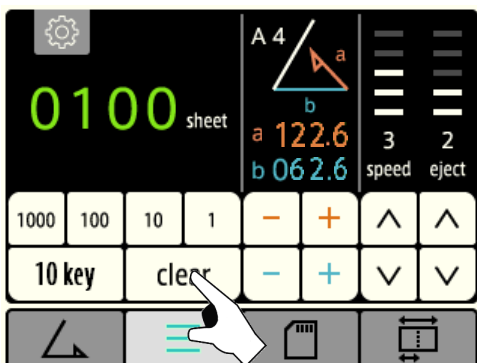
④ 「消去」キーを3秒押しすると、選択したメモリNo.が消去されます。



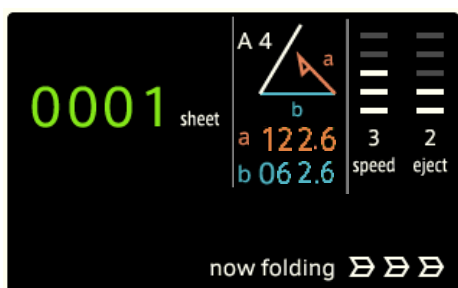
## 5-9 : カウンタの設定

### 5-9-1 : 加算モード

- 用紙がなくなるまで動作を続け、1枚折るごとにカウンタが1ずつ増えます。



- ・ カウンタ画面で「clear」キーを押し、カウンタを「0」にします。

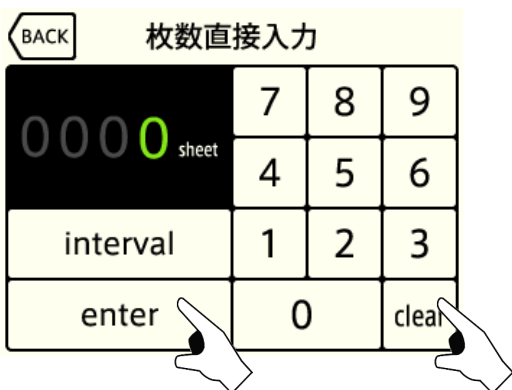


- ・ 「START/STOP」キーを押すと動作を開始し、カウンタ表示部のカウンタが加算されます。
- ・ 動作中に「START/STOP」キーを押すか、用紙が無くなると動作を停止します。

- 下記の方法でもカウンタをクリアできます。



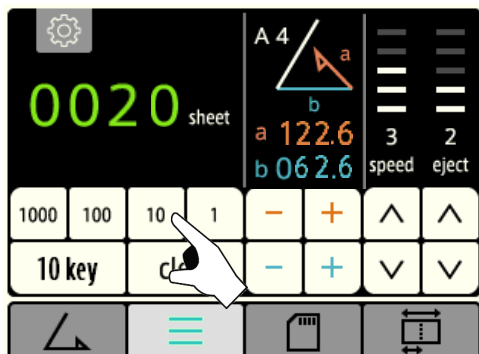
- ① カウンタ画面で「10 Key」キーを押します。



- ② 「clear」キーを押してカウンタをクリアし、「enter」キーを押します。

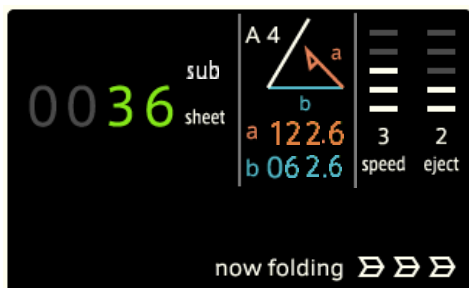
## 5-9-2 : 減算モード

- 1枚折るごとにカウンタが1減り、カウンタが0になると停止します。



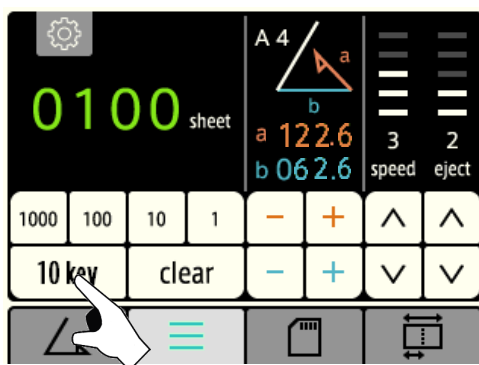
- ・ 折る枚数を設定したい場合に使用します。  
カウンタ画面でカウンタ部分の下「数字」キーを押します。

20枚折りたい場合、「10」キーを2回押します。



- ・ 減算モード時は、カウンタ表示部に「sub」が表示されます。
- ・ 「START/STOP」キーを押すと動作を開始し、カウンタ表示部のカウントが減算されます。
- ・ 動作中に「START/STOP」キーを押すか、カウンタが「0」になると動作を停止します。

- 下記の方法でもカウンタを入力できます。

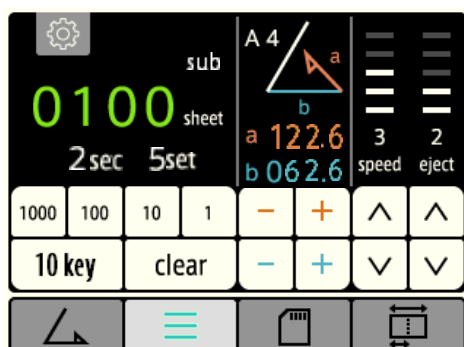
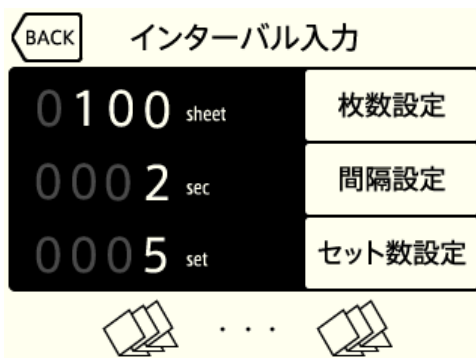
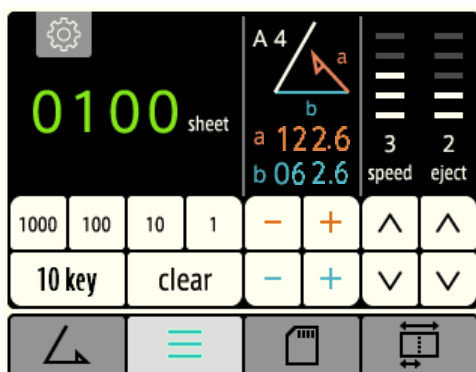


- ① カウンタ画面で「10 Key」キーを押します。



- ② テンキーを使って折りたい枚数をカウンタに入力し、「enter」キーを押します。

### 5-9-3 : インターバルモード



- 「インターバルモード」とは、
  - ・ 連続して折りたい枚数・・・「sheet」
  - ・ 連続折りをした後の待ち時間(秒)・・・「sec」
  - ・ その作業を何回繰り返すか・・・「set」
 をそれぞれ設定して折り作業を効率的に行うモードです。

① カウンタ画面で「10 Key」キーを押します。

② カウンタ入力画面で「interval」キーを押すと、インターバルモードの設定画面に移行します。

- ・ インターバルモード設定中はこの画面で「clear」キーを押すとインターバルモードから抜けます。

③ 「枚数設定」、「間隔設定」、「セット数設定」キーを押してそれぞれの値を入力します。  
全ての入力が完了したらカウンタ画面に戻ります。

例) 左記の設定の場合。

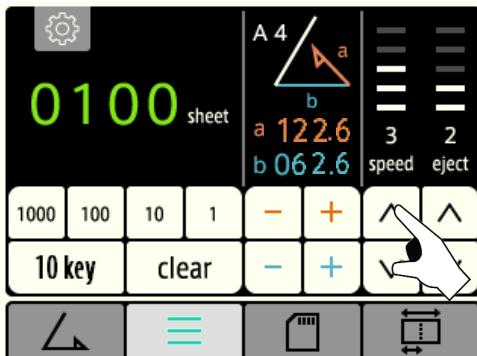
- ・ 100枚用紙を折って一時停止。
- ・ 2秒間折り作業を停止して再び自動で折りを開始。
- ・ その作業を5回繰り返して作業終了。

一時停止している間に、排紙テーブルの用紙を取り出します。

④ インターバルモード中は、カウンタ表示部に「枚数」と「セット数」の2つの値が表示されます。

- ・ インターバルモード設定中はこの画面で「clear」キーを押すとインターバルモードから抜けます。

## 5-10 : 速度調整

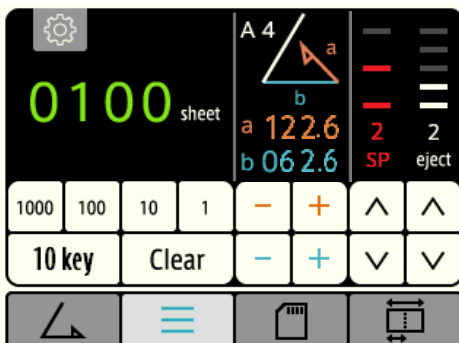


- ① 「△」「▽」キーでスピードを設定します。  
(画面上の白色インジケータが速度を表します)



- ② 「speed」キーを3秒押しするとSPECIALモードに移行します。  
(「Speed」が「SP」になり、インジケータが赤色に変化します)  
SPECIALモードでは3段階のモードを選択できます。

- ・ SP1: 静音モード…静かに動作するモードです。  
※厚口の用紙には不向きです。
- ・ SP2: 厚紙モード…厚口用紙の専用モードです。
- ・ SP3: 超高速モード…高速で折り作業が行えるモードです。



※SP1・SP3のモードはA4サイズ以下 2つ/内3つ/4つ折りのみ対応

### ポイント!

- ・ SP1: 標準モードの最低速度と同じモータの回転数で、給紙間隔を詰めて動作しているため、処理枚数は標準モードの約1.5倍となります。
- ・ SP2: 標準モードの最高速度より早いモータの回転数で、給紙間隔を空けて動作しているため、用紙の搬送の勢いを利用して厚紙用紙を確実に折ることができます。
- ・ SP3: 標準モードの最高速と同じモータの回転数で、給紙間隔を詰めて動作しているため、処理枚数は標準モードの約1.3倍となります。

※ SP1/SP3では、A4用紙にて処理枚数が標準モードの約1.5倍/1.3倍となるよう設定されていますが、用紙サイズ/折り方/折り位置設定により、処理枚数が標準の1.5倍/1.3倍とならない場合があります。

## 5-11 : 重送検知機能

### 5-11-1 : 重送検知機能とは

- 2枚以上重ねて給紙された時、それを検知し排紙した後に機械が停止します。(E-52/E-53)

※ 用紙の厚み、印刷の違いも検知して機械が停止します。このため、クロス折りをを行う場合や、内容の異なる印刷物、または厚みの異なる用紙を一緒に折る場合はOFFに設定して下さい。

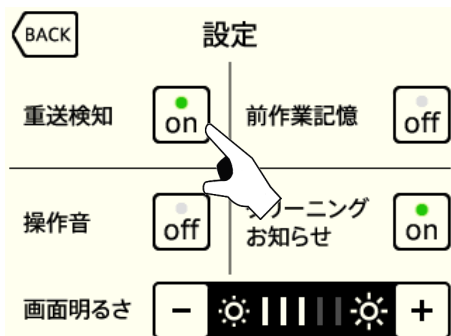
### 5-11-2 : 重送検知機能のON/OFF



- ① 「歯車」キーを押して、設定画面に移動します。



- ② 「設定」キーを押してください。



- ③ 重送検知のON  
重送検知ボタンを押して「ON」にして下さい。

- ④ 重送検知のOFF  
重送検知ボタンを押して「OFF」にして下さい。

重送検知ボタンを押す度にON/OFFが切り替わります。

### 5-11-3 : 重送検知機能の使用

- ① 重送検知機能がONであることをご確認下さい。

- ② 任意の折り形を設定し、まずテスト折りをします。

テスト折りをした時の用紙の厚み、印刷、長さをチェックデータとして記憶し、それを基準に重送を検知します(テスト折りをしないと、チェックデータ無し(E-53)エラーになります)。

- ③ テスト折りで問題が無ければ、通常の折り作業を行ってください。

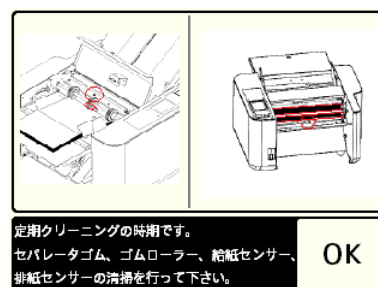
#### 5-11-4 : 重送検知エラー(E-52/E-53)で停止した場合

- ① 排紙された用紙が重送されているか確認してください。
- ② エラー解除ボタンを押しエラー(E-52/E-53)を解除してください。
- ③ 給紙テーブルの用紙に問題が無いか確認し、折り作業を再開してください。

#### 5-12 : クリーニング時期のお知らせ(E-99)

- ・ ローラやセパレータなどのゴム製品と、給紙や排紙のセンサは、トナーや紙粉が付着すると正常に動作しなくなります。定期的にお掃除をして頂くために、クリーニング時期のお知らせが表示されます。クリーニング時期のお知らせ画面(E-99)が表示されましたら、38ページ「6-2 日常のお手入れ」を参考に機械の清掃を行ってください。

- ① クリーニング時期のお知らせは、約5000枚以上の用紙を折ると表示します。電源投入時にのみ表示されます。
- ② 「OK」キーを押すとクリーニング時期のお知らせはリセットされます。



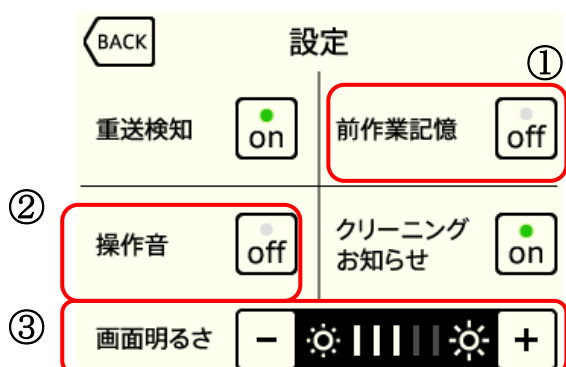
参考:

- 設定画面のクリーニングお知らせを ON にするとお知らせ機能が有効になります。
- OFFにするとお知らせ機能が無効となりお知らせ画面が表示されなくなります。

#### 5-13 : 省エネモード

- ・ 操作パネルを消灯して、消費電力を削減します。
- ・ 省エネモード中は、操作パネルの表示が暗くなります。
- ・ 約2分以上、操作をしないと省エネモードに入ります。
- ・ 省エネモードから抜けるには、操作パネルに触れて下さい。



#### 5-14 : その他の設定機能



- ① 前作業記憶設定…電源を切る直前の作業を記憶します。  
※ 電源を入れてすぐに前日の作業などを始められます。
- ② 操作音有無設定… ボタンを押した時の音や作業終了音などのビープ音を消す事が出来ます。
- ③ 画面明るさ調整…画面の明るさを調整出来ます。

## 6. 保守・点検・消耗品

### 6-1 : 点検・お手入れ時の注意事項

	 <b>警告</b>
	点検・手入れ時には電源プラグをコンセントから抜いてください。 ケガ・感電の恐れがあります。

### 6-2 : 日常のお手入れ

#### ● 機械本体

- ・ 外装部の汚れはアルコール又は清掃用クリーナを使用してください。
- ・ 溶剤系の洗浄液は変色の原因になるので使用しないでください。

#### ● 折りローラ

- ・ 折りローラに 紙粉及び印刷物のインクが付着するとシワ、紙詰まり等トラブルの原因になるので定期的にゴムローラ専用クリーナと布を用いて清掃してください。
- ・ 折りローラは1本ずつ、ゴムローラ専用クリーナを浸した布で力いっぱいこすり、何も汚れが取れなくなるまで拭いてください。

#### ● 給紙ゴムローラ

- ・ 給紙ゴムローラや用紙セパレータに 紙粉及び印刷物のインク等が付着すると給紙性能が低下し、紙詰まりやスリップの原因になるので、ゴムローラ専用クリーナを用いて清掃をしてください。

※ ゴムローラ専用クリーナLG-CL500 : 注文コード 846-24

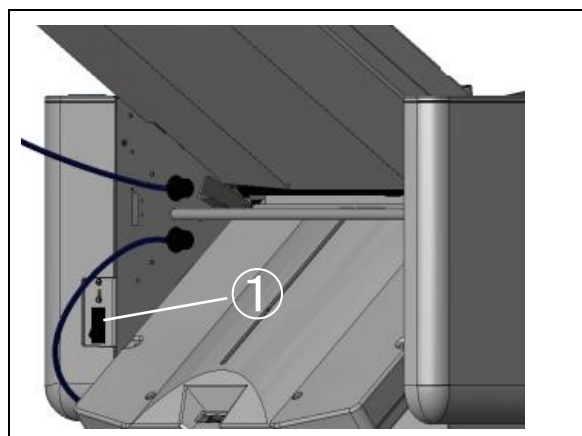
ご注文の際は、本機をご購入の販売店までご連絡ください。

### 6-3 : 消耗品について

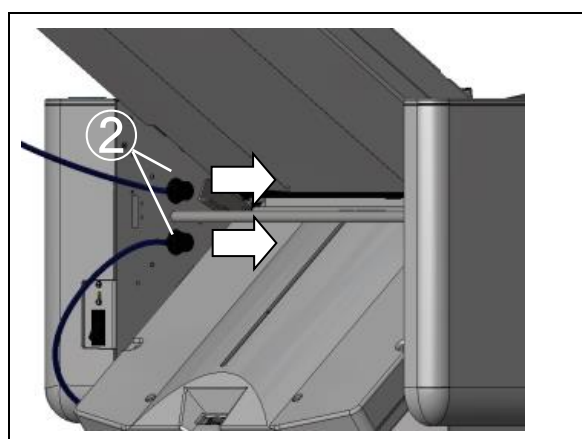
- ・ 製品に使用されている給紙ゴムローラ、用紙セパレータは消耗品です。  
交換が必要な場合は、本機をご購入の販売店までご連絡ください。

#### 6-4 : 折りカセットの外し方

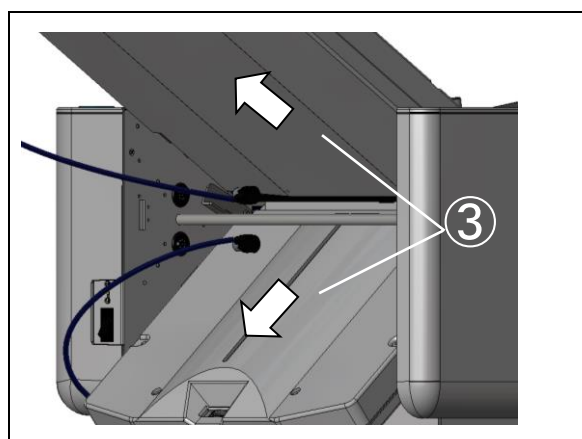
① 電源スイッチをOFFにします。



② プラグを2本とも抜きます。



③ 折りカセット1、折りカセット2を外します。



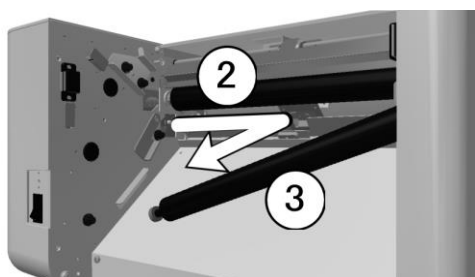
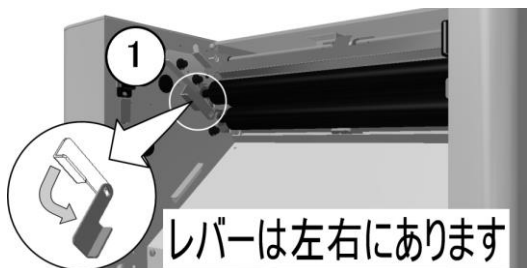
#### **注意!**

この手順を守らないと、プラグを無理やり引っ張ってしまい、故障の原因になることがあります。



## 6-5 : 折りローラの脱着と清掃

- ・ 工具を使用しないで2本の折りローラを取り外すことができます。
- ・ 取り外せる事で、ローラや排紙フォトセンサの清掃が簡単になります。
- ・ 残りの2本のローラは脱着できないので、少しずつ回しながら清掃します。



### [ 折りローラの外し方 ]

折りカセット1、2を外しておきます(39ページ参照)。

- ① ローラ脱着レバーを「ローラ解除位置」側に下げます。  
※ ローラ脱着レバーは左右にあります。

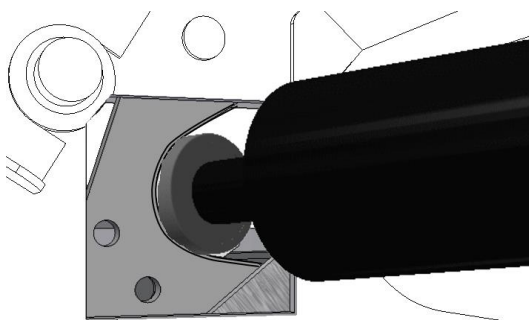
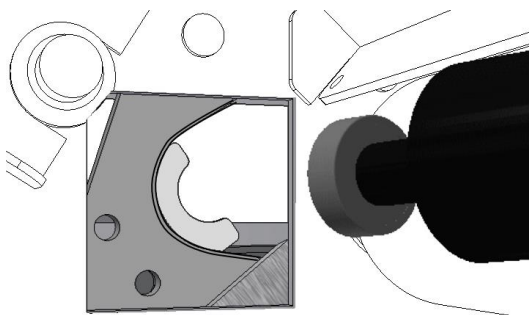
- ② 上側の折りローラを右にずらします。  
(左穴から軸が外れます)

- ③ 右穴からローラを外します。

同じ手順で、下側の折りローラを外します。

4本の折りローラを清掃します。

清掃後は外した時と逆の手順で下側の折りローラからつけていきます。



### [ 折りローラのつけ方 ]

- ① ローラを右奥まで差し込みます。

- ② ローラを左にスライドさせます。

- ③ ローラ脱着レバーを「使用時」側に上げます。

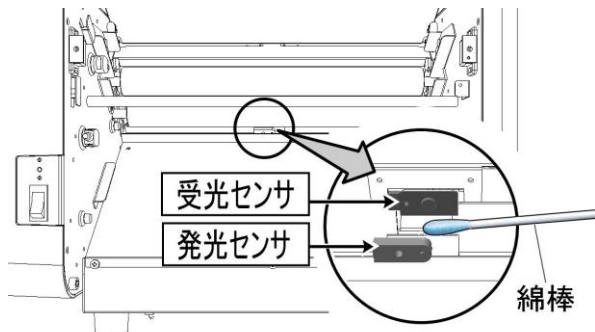
### **注意！**

- ・ 確実に折りローラがセットされないと故障の原因になります。
- ・ セットできない場合は、裏表紙に掲載されている連絡先までお問合せください。

## 6-6：給紙・重送検知・排紙フォトセンサの清掃

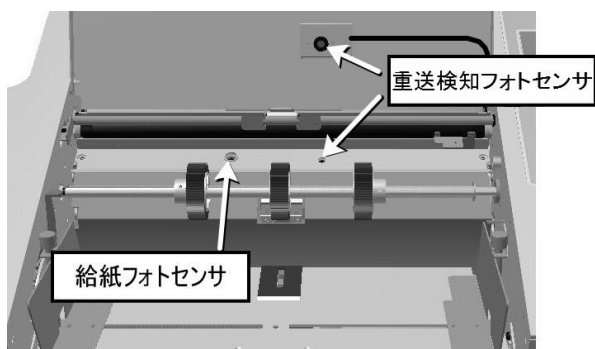
- ・ 給紙しない、または1枚目でのエラーが多発する場合、排紙フォトセンサを清掃することで解決できます。以下の手順で清掃してください。

### [ 排紙フォトセンサの清掃 ]



- ① 折りローラを外しておきます(40ページ参照)。
- ② 排紙フォトセンサに付着した紙粉などの汚れを、やわらかい綿棒で取り除いてください。

### [ 給紙・重送検知フォトセンサの清掃 ]



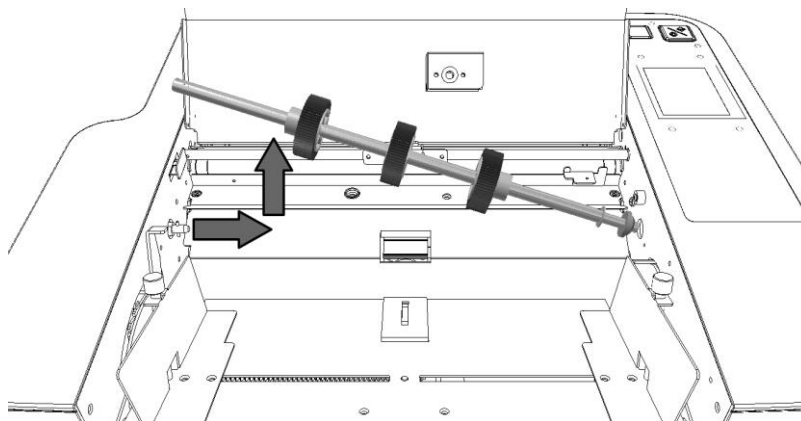
- ① 安全カバーを開きます。
- ② 給紙フォトセンサの表面(黒い樹脂面)と、重送検知フォトセンサの表面を、やわらかい清潔な綿棒で清掃して下さい。(又は、エアードスターを吹き付けてください)

### **注意！**

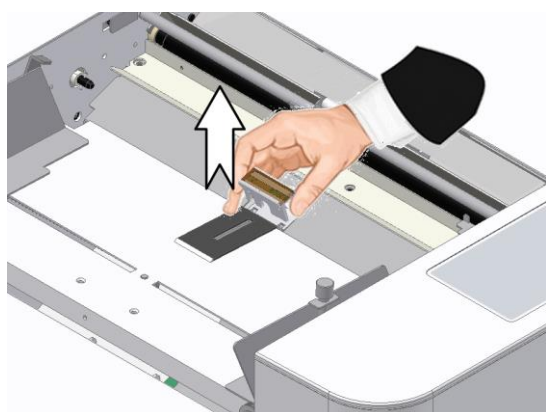
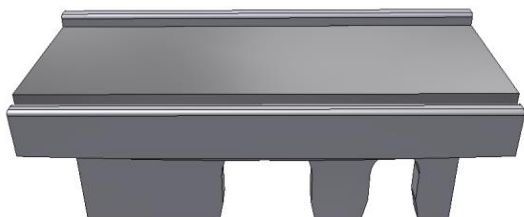
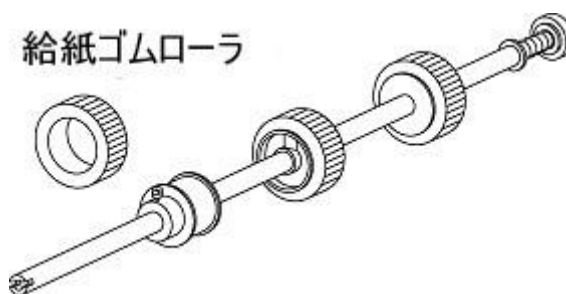
- ・ 綿棒で清掃する際には、糸くずを残さないようにしてください。
- ・ 清掃が不十分だと症状が改善されません。
- ・ 清掃後は、センサが十分に乾いてから電源を入れてください。

## 6-7 : 用紙セパレータと給紙ゴムローラの脱着

- 給紙ゴムローラと用紙セパレータを交換する際は、下記の要領で取外しを行ってください。



給紙ゴムローラ



- ・ 用紙セパレータ(樹脂付)の両端を持ち、引き抜きます。
- ・ 取り付けは逆の要領で行います。

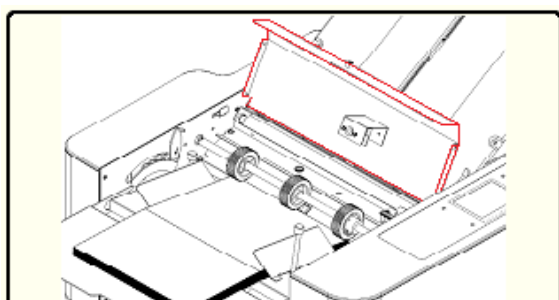
※ 該当交換部品 … 紙折機ゴムローラセット LF-R1N (注文コード 953-83)

→ 給紙ゴムローラ3個と、用紙セパレータのセット品です。  
ご注文の際は、本機をご購入の販売店までご連絡ください。

## 7. トラブル時の処置

### 7-1: エラー表示

#### 7-1-1: エラー画面

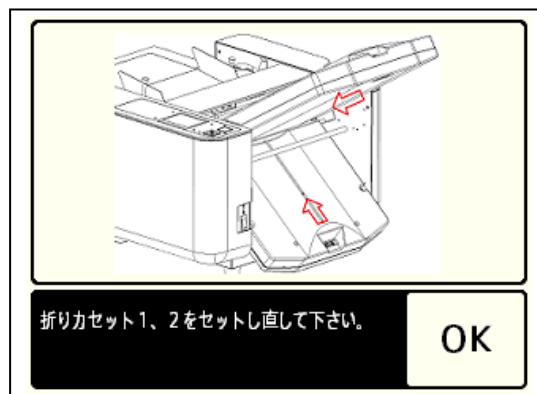
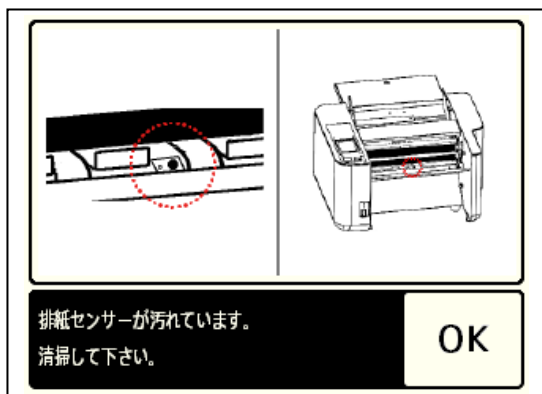
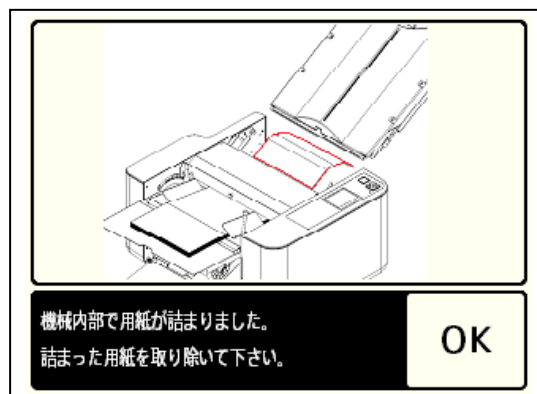
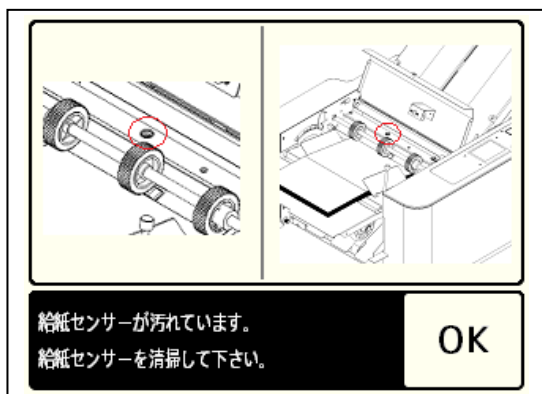


安全カバーが開いています。  
安全カバーを閉じて下さい。

OK

- ・ エラー発生時は、ジャムマップにエラーランプとエラーコード(エラー内容)を表示します。
- ・ エラー原因を取り除き「OK」キーを押すと、エラー表示を解除します。

#### [ 代表的なエラーの対処画面 ]



## 7-1-2 : エラーコード一覧

エラーコード	エラーの内容	エラーの対処
E-02	用紙がありません。	用紙をセットして下さい。
E-03	用紙が送られませんでした。	給紙スリップです。 用紙をセットし直し、再スタートして下さい。
E-04	給紙センサが汚れています。	給紙フォトセンサを清掃して下さい。(P41、6-6参照)
E-05	給紙部分で用紙が詰まりました。	用紙を取り除き、再スタートして下さい。
E-10	機械内部で用紙が詰まりました。	詰まった用紙を取り除いて下さい。
E-20	排紙部で用紙が詰まりました。	詰まった用紙を取り除いて下さい。
E-21	排紙フォトセンサが汚れています。	排紙フォトセンサを清掃して下さい。(P41、6-6参照)
E-30	安全カバーが開いています。	開いている安全カバーを閉じて下さい。
E-31	折りカセットセットエラー。	折りカセット1、2をセットし直して下さい。
E-32	折りカセット1エラー。	折りカセット1のコネクタを差して下さい。 又は折りストッパのロックを解除して下さい。
E-33	折りカセット2エラー。	折りカセット2のコネクタを差して下さい。 又は折りストッパのロックを解除して下さい。
E-34	ストッパ動作不良エラー。	折りカセット1又は折りカセット2に用紙が詰まっていないか確認して下さい。
E-52	用紙が2枚以上送られました。	用紙が重送しました。排紙された用紙を確認して下さい。 また積まれている用紙を良くさばき、再スタートして下さい。
E-53	1枚目が重送。	排紙された用紙を確認して下さい。また積まれている用紙を良くさばき、再スタートして下さい。
E-70	モータロック発生。	用紙が機械内部で詰まっていないか確認して下さい。また用紙が厚過ぎまたは速度が遅いとロックします。薄い用紙にする、もしくは速度を上げて下さい。解消しない場合はお問合せ下さい。
E-90	EEPROM チェックサム・エラー。	電源を再投入して下さい。 解消しない場合はお問合せ下さい。
E-91	タッチパネル通信エラー。	電源を再投入して下さい。 解消しない場合はお問合せ下さい。
E-99	クリーニングの時期です。(電源ON時のみ)	ローラやセパレータなどのゴム製品、給紙や排紙のフォトセンサをクリーニングしてください。 (P37、5-12参照)

## 7-2 : トラブル内容と処置

現象	原因	処置	参照
折りずれが生じる	微調整がされていない	微調整ツマミで折りずれ修整	5-6 調整
	折りローラが汚れている	折りローラ清掃	6. 保守・点検・消耗品
	用紙ガイドのセットが曲がっていて固定されている または、用紙に密着していない	用紙ガイドを用紙に密着させる	
	給紙テーブルが曲がっている	斜行調整ツマミで給紙テーブルをまっすぐにする	5-6-1 斜行調整
	用紙の裁断が曲がっている	斜行調整ツマミで調整する	
	更紙など薄口で反っている用紙を使用している	用紙交換、または(可能であれば)裏返す	
	紙詰まりが多発する	折りローラが汚れている	折りローラ清掃
折りローラが正しくセットされていない		折りローラを正しくセットする	
仕様外用の紙を使用している		仕様内の用紙を使用する	
厚口の用紙で速度を遅くして使用している		速度を速くする	5-10 速度調整
折りカセット1・2が正しくセットされていない		折りカセット1・2を正しくセットする	4. 使用前の準備
用紙通過部に紙片が詰まっている		各部を点検し 紙片を取り除く	
給紙ゴムローラが汚れている		給紙ゴムローラ清掃	6. 保守・点検・消耗品
静電気の異常発生		市販の静電気除去スプレーを吹きかける	
スタートキーを押しても給紙しない	給紙テーブル上に用紙がない または少ない	給紙テーブル上に用紙をのせる	
	安全カバーが開いている	安全カバーを閉じる	
	排紙フォトセンサが汚れている	排紙フォトセンサ清掃	6-6 フォトセンサの清掃
シワが生じる	折りローラに紙片が巻きついている	折りカセット1・2を外して折りローラの紙片を取り除く	6-5 折りローラの脱着・清掃
	折りローラが汚れている	折りローラ清掃	6. 保守・点検・消耗品
	横目の用紙及びピコシの弱い用紙を使用している	処理速度を遅くする	5-10 速度調整
	仕様外用の紙を使用している	仕様内の用紙を使用する	
	薄口で反っている用紙を使用している	用紙交換、または(可能であれば)裏返す	

現象	原因	処置	参照
電源スイッチをONしても電源が入らない	電源コードのプラグが外れている	電源コードのプラグを確実に差し込む	4 使用前の準備
排紙ジャムが多発する	排紙ローラの位置が用紙サイズに適した位置にセットされていない	排紙ローラを最適な位置にセットする	5-6-3 排紙ローラ位置の調整
	排紙満杯	用紙を取り除く	
給紙スリップが多発する	給紙ゴムローラが摩耗している	給紙ゴムローラ交換	6. 保守・点検・消耗品
	給紙ゴムローラに紙粉やインクの汚れがある	給紙ゴムローラ清掃	6. 保守・点検・消耗品
	仕様外の用紙を使用している	仕様内の用紙を使用する	
	用紙セパレータが汚れている	用紙セパレータ清掃	6. 保守・点検・消耗品
重送が多発する	用紙セパレータが摩耗している	用紙セパレータ交換	6. 保守・点検・消耗品
	用紙セパレータが汚れている	用紙セパレータ清掃	6. 保守・点検・消耗品
	印刷した用紙が 貼り付いている	用紙をよくさばいて再セット	
	仕様外の用紙を使用している	仕様内の用紙を使用する	
	用紙のカールが大きすぎる	カールを矯正	
紙の端が折れる	用紙のカールが大きすぎる	カールを矯正	
	微調整が正しくセットされていない	微調整を正しくセット	5-6-2 折り位置の微調整
	折りカセット1・2が正しくセットされていない	折りカセット1・2を正しくセットする	4 使用前の準備

### **注意！**

仕様範囲内の紙質であっても、一度折った紙、また、コピー機やプリンタ等の印刷機からの熱によってカールした紙や波打った紙を使用すると、うまく折れない場合があります。

### **7-3 : 故障の場合**

- ・ 故障して修理が必要な場合は、本機をご購入の販売店までご連絡ください。

## 8. 移設または廃棄するとき

### 8-1 : 移設

#### 8-1-1 : 旧設置場所からの撤去作業

- ① 電源スイッチを切ってください。
- ② 電源プラグをコンセントから抜いてください。
- ③ 折りカセット1・2を外してください。
- ④ 給紙補助テーブルをたたんでください。
- ⑤ 排紙テーブルを持ち上げて、給紙テーブルに被せ、ピンに引っ掛ける。

#### 8-1-2 : 運搬

- ・ 取り外した部品や付属品、取扱説明書を一緒に運んでください。
- ・ 強い振動や衝撃を与えないようにしてください。
- ・ 保護手袋をし、2人で底面4隅をしっかり持って運搬してください。

#### 8-1-3 : 移設先での設置

- ・ 新設の場合と同様の作業を行ってください → 12ページ「4. 使用前の準備」参照。

### 8-2 : 廃棄

- ・ 廃棄する際は、各地方自治体の政令に従い産業廃棄物処理業者に依頼するなど、適切な処理をしてください。





## 9. 製品仕様

### 9-1 : 仕様

用紙寸法	B7 (91×128mm)～A3 (297×420mm) ※B7は2つ折りのみ可、B6は観音折り不可
用紙質量	40kg～110kg(46.5g/m <sup>2</sup> ～127g/m <sup>2</sup> ) 2つ折りのみ135kgまで(157g/m <sup>2</sup> ) ※ 速度による制限あり
紙質	上質紙・上質孔版紙・中質紙・更紙・アート/コート紙 ※ 上記の紙質であっても、一度折った紙、また、コピー機やプリンタ等の印刷機からの熱によってカールした紙や波打った紙を使用すると、うまく折れない場合があります。
折り形	2つ折り・4つ折り・片袖折り・内3つ折り・外3つ折り・観音折り・2回通しによるクロス折り (各折りの変形折りも可能)
折り方式	ストツパ方式
折り寸法(最大)	折りカセット1:326mm(4つ折り・片袖折り・外3つ折り) 折りカセット2:220mm(2つ折り・内3つ折り・観音折り)
折り寸法(最少)	折りカセット1:48.5mm(内3つ折り・観音折り) 折りカセット2:45mm(2つ折り・4つ折り・片袖折り・外3つ折り) ※速度による制限あり
給紙方式	3輪式サバキ方式
給紙積載量	500枚 上質紙55Kg(64g/m <sup>2</sup> )の場合
処理速度	1920～14400枚/時 (A4 2つ折り時・紙質や作業環境等により異なります) 最高速時は、エラー後に次の用紙を給紙して停止 その他、折り形の種類の制限あり
操作方式	カラー液晶タッチパネル・自動設定(マイコン内蔵による)
付加機能	<ul style="list-style-type: none"> <li>・ 斜行調整・紙詰まり検知・4桁カウンタ(加算・減算モード・オートリピート付)</li> <li>・ 用紙サイズの自動検出(A3, B4, A4, B5, A5, B6)</li> <li>・ 重送検知</li> <li>・ クロス折り用 補助用紙ガイド付</li> <li>・ 給紙テーブル自動昇降</li> <li>・ 排紙ローラ5段階位置自動切換え</li> <li>・ 用紙サイズ入力による折り位置自動設定</li> <li>・ 微調整の記憶36通り(6種類の用紙サイズ×6種類の折り形)</li> <li>・ 特殊折り登録24通り</li> </ul>
消費電力	50W
使用電源	100V 50/60Hz
機械寸法	W1030×D545×H506mm(使用時) W659×D545×H506mm(収納時)
機械質量	30.6kg

※ 本機の仕様及び外観は改良のため、予告なく変更されることがありますのでご了承ください。

## 9-2 : オプションについて

部品	装着状態
 <ul style="list-style-type: none"><li>● 「ミシン目ユニット」 ミシン目を入れることができます。</li><li>● 「スジ入れユニット」 折り目を入れることができます。</li></ul>	 <p>ミシン目ユニット (スジ入れユニットも同じ外観)</p>

メモ

# 取扱説明書

## 紙折機 LF-S670

### お客様相談室

フリーダイヤル

お問い合わせは平日午前9時より12時、午後1時より5時とさせていただきます。

TEL ☎ 0120-074416      FAX ☎ 0120-402539



株式  
会社

**ライオン事務器**

本 社 〒164-0003 東京都中野区東中野2丁目6番11号