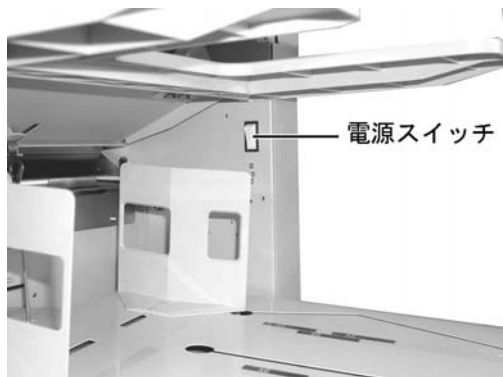


LC-400 簡易マニュアル

1 電源ON



電源スイッチ

2 用紙のセット

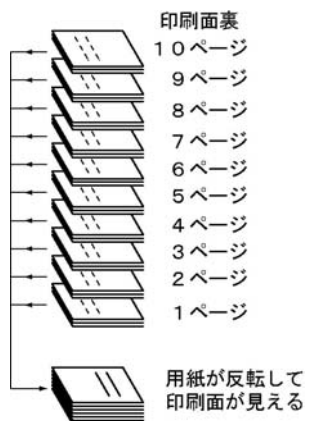


用紙ガイド

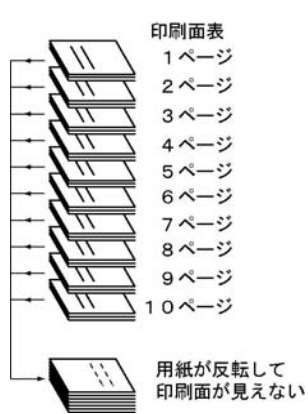
使用する用紙を給紙テーブルに載せ用紙ガイドを用紙に密着させてください。

※ページ数が少ない場合は下段から使用してください。排紙の乱れが防げ、処理速度も速くなります。

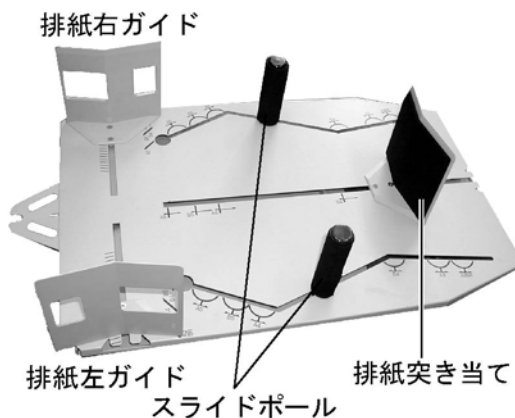
○印刷面を裏に置く場合給紙テーブルの下から順に積んでいきます。



○印刷面を表に置く場合給紙テーブルの上から順に積んでいきます。



3 排紙ガイド・ポールのセット



排紙右・左ガイド・スライドポール(2本)・排紙突き当てをそれぞれ用紙サイズに合わせてセットします。

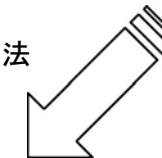
排紙時に用紙がガイド類に引っ掛かったり、揃わない場合は各スライド部を前後左右に微調整してください。

4 操作方法

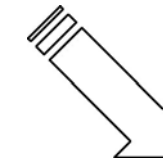
① **チェック** キー

用紙厚をセンサーでチェック・記憶
作業中の丁合ミスを検知し自動停止

加算方法



減算方法



② **スタート/ストップ** キー

セットした段のいずれかの用紙が無くなるまで丁合
(再度押すとストップ)

② 1 2 3 ...

数字キーで丁合部数指定



③ **スタート/ストップ** キー

指定した部数で丁合ストップ
(再度押すとそこでストップ)

C カウンターを「0」に戻す

リセット 1) エラーの解除
2) 給紙テーブルを下げる
【キーを長押し】

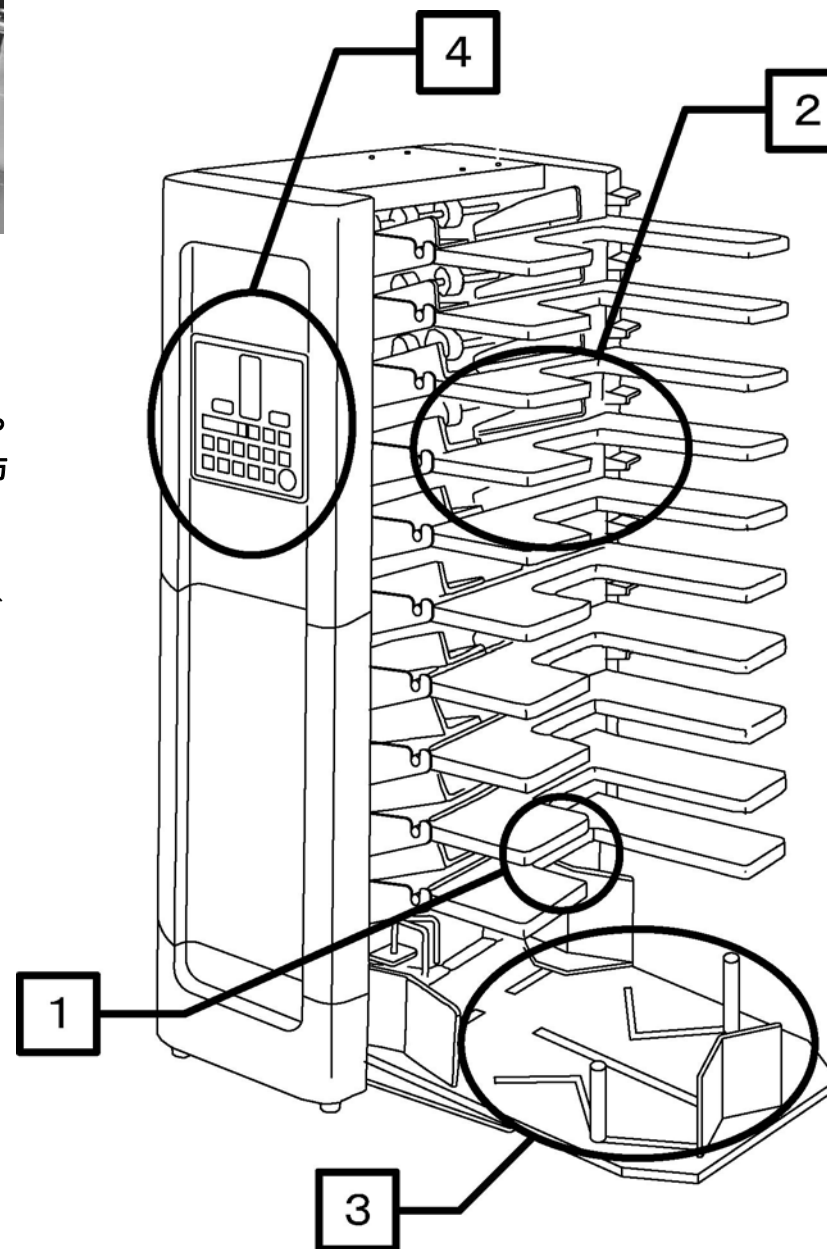
設定機能の操作(選択キーを押しランプを点灯させてから、下記キーを押します)

高速 3 ランプ点灯: 高速モード(60部/分)
ランプ消灯: 低速モード(40部/分)

連段 4 ランプ点灯: 2段に同ページの用紙を載せ、奇数段丁合終了後
連続して偶数段の丁合が始まる
ランプ消灯: 通常モード

区分 5 排紙方法の切替え
ランプ点灯: 1部毎に区分け積み
ランプ消灯: 棒積み(そのまま重なる)

上記の各操作をした場合は、必ず①(チェック)の手順から始めてください。



付属品を取付ける

1. 電源コードの接続

- (1) 電源コードを反操作側にあるインレットに差し込みます。
- (2) コンセントにプラグを差し込みます。

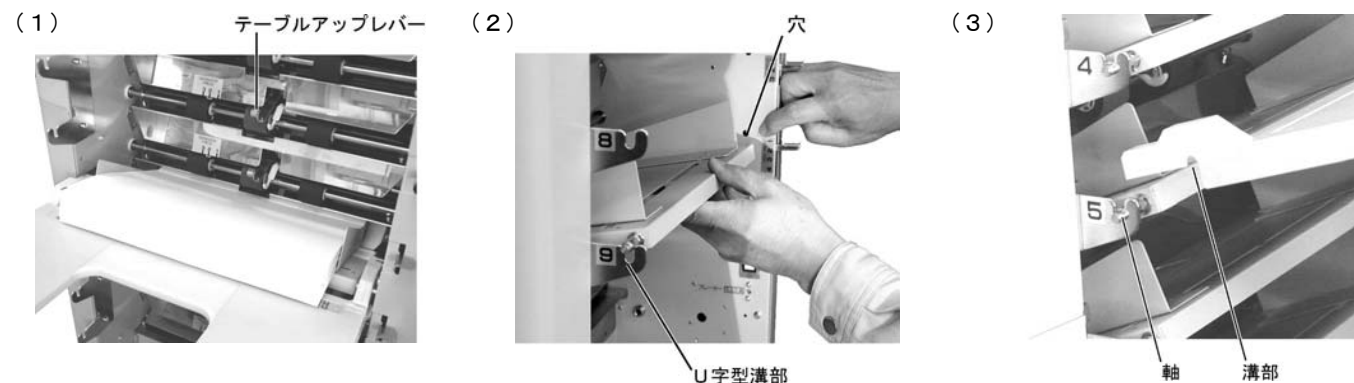
注意!

延長コードやタコ足配線は誤動作の原因になりやすいので極力避けてください。



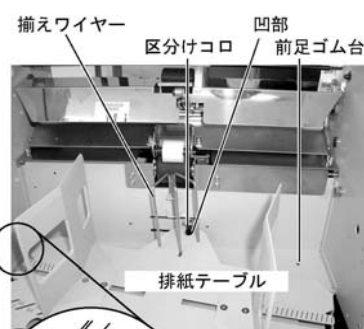
2. 給紙テーブルのセット

- (1) テーブルアップレバーが下がっていることを確認してください。下がっていない場合は、電源をONして「リセット」キーを3秒以上押しレバーを下げてください。
- (2) 反操作側にある穴に給紙テーブルの右側の軸を差し込み、左側をU字型溝の板金に載せます。
- (3) 給紙テーブルの左右の軸に補助テーブルの溝部をはめ込みます。



3. 排紙テーブルのセット

- (1) 排紙テーブル奥の凹部を本体の区分けコロに差し込みながら前足ゴム台のフック(2カ所)に排紙テーブルフック(2カ所)を差し込みます。排紙テーブルの凹部をコロに差し込んだ後、排紙テーブルを左右どちらかに傾け(区分けコロが右にある場合は右に、左にある場合は左に)、排紙テーブルフックを前足ゴム台フックの隙間に差し込みます。このとき、左右とも確実に差し込まれていることを確認してください。

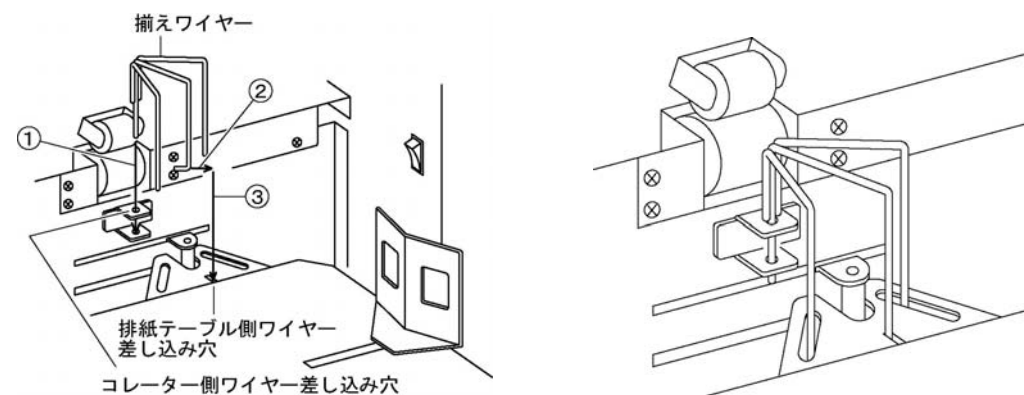


注意!

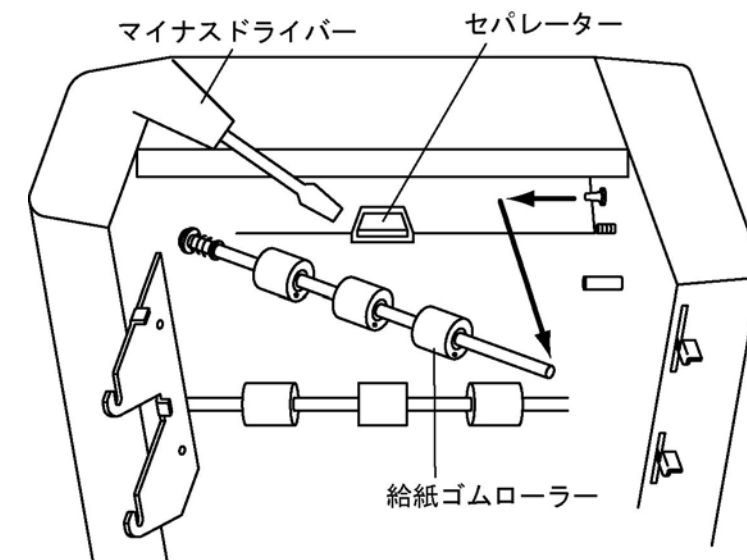
排紙テーブルの取付けは確実に行ってください。不完全な取付けは、機械のロックまたは排紙ジャムの原因となります。

(2) 排紙ワイヤーを取付けます。

- ① 排紙テーブルをコレクターに取付けた後、揃えワイヤーの後ろ側をコレクター側ワイヤー差し込み穴に差し込みます。
- ② 揃えワイヤーの先端の曲がっている部分を指で摘んで手前に引き寄せ、排紙テーブル側ワイヤー差し込み穴に合わせます。先端の曲がっている部分をそのまま排紙テーブル側ワイヤー差し込み穴に差し込みます。



給紙ゴムローラー・セパレーターの清掃



- (1) 補助テーブル、給紙テーブルを外し、給紙軸部分を持って軸を左に押し込み、手前に引き抜きます。給紙ゴムローラーの位置がずれた場合は、3個のうち中央の給紙ゴムローラーがセパレーターの中央に位置するよう直してください。
- (2) 外した給紙軸の3個の給紙ゴムローラーをゴムローラー専用クリーナーW(注文コード953-94)を染み込ませた布で汚れを落としてください。同様に、セパレーターの汚れも落としてください。セパレーターは機械についたままで清掃します。
- (3) 外したときと逆の要領で給紙軸を取付けます。

ポイント!

清掃しても空送り、重送などのトラブルが発生する場合は、給紙ゴムローラー、セパレーターが消耗しています。前ページを参考に給紙ゴムローラー、セパレーターの交換をしてください。給紙ゴムローラーをセットするときは、給紙ゴムローラーの白点が右側になるよう注意してください。また、給紙ローラーホルダーに給紙ゴムローラーをセットした後は、机の上等平らな所で給紙ゴムローラーを回転させて平らに取付けられているか確認してください。(歪んで取付けられていると給紙ミスや重送等給紙トラブルの要因になります)セパレーターを取外す場合は、マイナスドライバー等を使用してください。

消耗品

- 953-81 給紙ゴムローラー LC-R1 (30個入り)
953-82 給紙セパレーター LC-S1 (10個入り)

修理・その他ご不明な点については、お買い求めの販売店もしくはお客様相談室へご連絡ください。

お客様相談室
〒164-0003 東京都中野区東中野2丁目6番11号
TEL フリーダイヤル 0120-074416
FAX フリーダイヤル 0120-402539



株式会社 **ライオン事務器**

本社 〒164-0003 東京都中野区東中野2丁目6番11号 TEL03-3369-1111
東京本店 〒103-0002 東京都中央区馬喰町2丁目2番6号 TEL03-3662-8211
大阪本店 〒577-8560 大阪府東大阪市長田中3丁目5番44号 TEL06-6747-5681